

Aluslaatat • hyvä tarkkuus EH 23060.



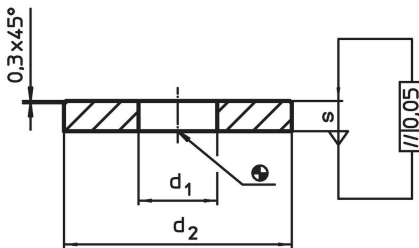
Tuotekuvaus

Tarkkuusaluslaatat antavat yhdensuuntaisuustoleranssin 0,05 mm.

Materiaali

- Nuorrutusteräs, nuorrutettu, mustattu
- Ruostumaton teräs 1.4305

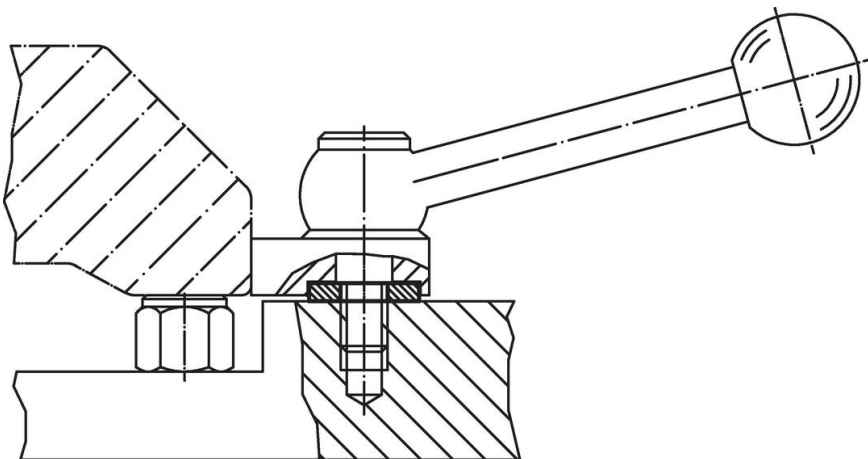
Piirustus



Tilaustiedot

d ₁	Ulkomitat		s	Ruuveille [mm]	[g]	Til.nro
	d ₂	[mm]				
Nuorrutusteräs						
5,3	13		3	M 5	2,5	23060.0105
6,4	17		3	M 6	4,6	23060.0106
8,4	24		4	M 8	12,0	23060.0108
10,5	30		4	M10	19,0	23060.0110
13,0	36		5	M12	34,0	23060.0113
17,0	45		5	M16	52,0	23060.0117
Ruostumaton teräs						
3,2	8		2	M 3	0,7	23060.0153
4,2	12		2	M 4	1,5	23060.0154
5,3	13		3	M 5	2,5	23060.0155
6,4	17		3	M 6	4,6	23060.0156
8,4	24		4	M 8	12,0	23060.0158
10,5	30		4	M10	19,0	23060.0160
13,0	36		5	M12	34,0	23060.0163
17,0	45		5	M16	52,0	23060.0167

Sovellusesimerkki



Vaatimuksenmukaisuus

RoHS-yhteensopiva

Täyttävät direktiivin 2011/65/EU ja direktiivin 2015/863 vaatimukset.

Ei sisällä SVHC-aineita

Ei sisällä yli 0,1 % w/w SVHC-aineita - SVHC-luettelo 27.06.2024.

Ei sisällä Prop 65 aineita

Ei sisällä Proposition 65 -aineita.
<https://www.P65Warnings.ca.gov/>

Ei sisällä konfliktimineraaleja

Tämä tuote ei sisällä "konfliktimineraaleiksi" luokiteltuja aineita, kuten tantaalia, tinaa, kultaa tai volframia Kongon demokraattisesta tasavallasta tai sen naapurimaista."