

## Aluslaatat • DIN 6340 karkaistu EH 23060.



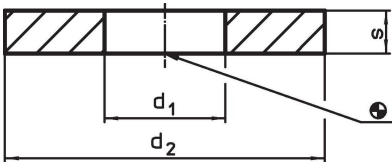
### Tuotekuvaus

Lämpökäsitellyt aluslevyt valmistetaan standardin DIN 6340 mukaisiksi.

### Materiaali

- Nuorrutusteräs, nuorrutettu, stanssattu, koneellisesti oikaistu, fosfatoitu

### Piirustus

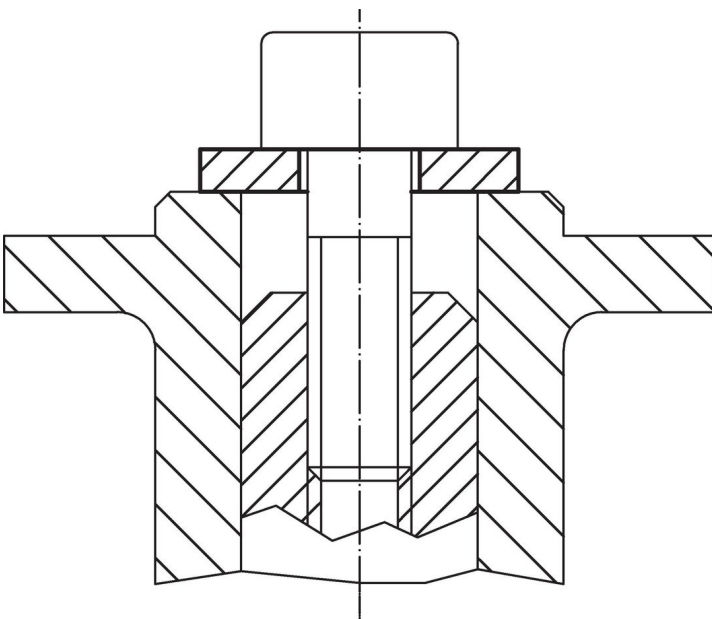


### Tilauksetiedot

d <sub>1</sub>	Ulkomitat		s	Ruuveille	[g]	Til.nro
	d <sub>2</sub>	[mm]				
6,4	17		3	M 6	3,8	23060.0006
8,4	23		4	M 8	9,8	23060.0008
10,5	28		4	M10	15,0	23060.0010
13,0	35		5	M12	28,0	23060.0012
15,0	40		5	M14	40,0	23060.0014 <sup>1)</sup>
17,0	45		6	M16	55,0	23060.0016
19,0	45		6	M18	53,0	23060.0018 <sup>1)</sup>
21,0	50		6	M20	65,0	23060.0020
23,0	50		8	M22	86,0	23060.0022 <sup>1)</sup>
25,0	60		8	M24	122,0	23060.0024
31,0	68		10	M30	199,0	23060.0030
38,0	80		12	M36	360,0	23060.0036 <sup>1)</sup>

<sup>1)</sup> DIN-standardit eivät sisällä näitä mittoja.

### Sovellusesimerkki



## Vaatimuksenmukaisuus

### RoHS-yhteensopiva

Täyttävät direktiivin 2011/65/EU ja direktiivin 2015/863 vaatimukset.

### Ei sisällä SVHC-aineita

Ei sisällä yli 0,1 % w/w SVHC-aineita - SVHC-luettelo 27.06.2024.

### Ei sisällä Prop 65 aineita

Ei sisällä Proposition 65 -aineita.  
<https://www.P65Warnings.ca.gov/>

### Ei sisällä konfliktimineraaleja

Tämä tuote ei sisällä "konfliktimineraaleiksi" luokiteltuja aineita, kuten tantaalia, tinaa, kultaa tai volframia Kongon demokraattisesta tasavallasta tai sen naapurimaista."