

Pallomaiset aluslaatat/kartiokupit • kompakti malli DIN 6319 mukaan

EH 23050.



Tuotekuvaus

Kompakti palloaluslaatta-kartiokuppi on kiinteästi yhteen liitetty palloaluslaatan ja kartiokupin muodostama yksikkö, jonka etuja sekä ominaisuuksia ovat:

- toimintavarmuus
- osat pysyvät yhdessä
- nopeasti asennettava
- yksinkertaistaa varastointia
- kallistettavuus max. 4°.

Materiaali

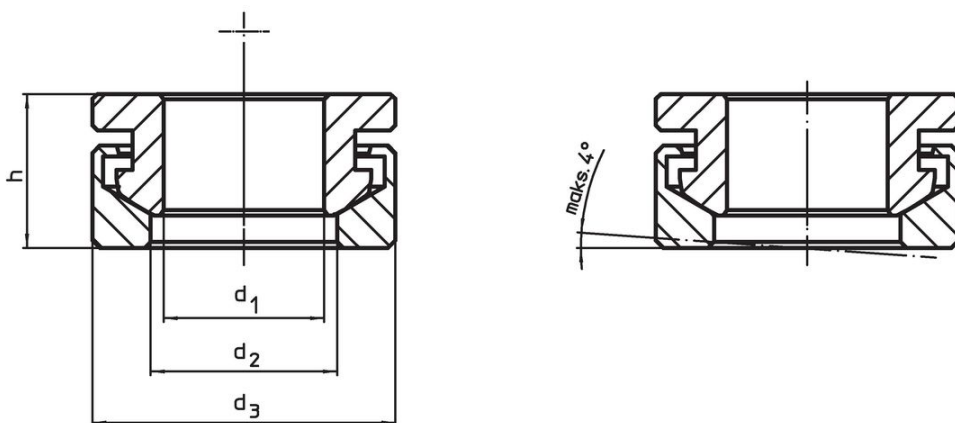
Kartiokuppi

- Nuorrutusteräs, nuorrutettu
- Ruostumaton teräs 1.4305

Aseteltava aluslaatta

- Hiiletyskarkaistu teräs, hehkutettu
- Ruostumaton teräs 1.4305

Piirustus



Tilaustiedot

d ₁ H13	Ulkomitat			h	Tapin koko d ₆ [mm]	Ruuveille d ₆ [mm]	Staattinen kuormitettavuus max. [kN]	Vääntömomentti kierrelitoksille ¹⁾ max. [Nm]	🔩 [g]	Til.nro
	d ₂	d ₃	[mm]							
Nuurrutusteräs										
6,4	7,4	13	7,0	6	M 6	9	10	4,0	23050.0506	
8,4	9,7	17	8,5	8	M 8	17	25	9,1	23050.0508	
10,5	12,0	21	10,4	10	M10	26	46	17,0	23050.0510	
13,0	14,8	25	13,1	12	M12	38	82	28,0	23050.0512	
17,0	19,7	32	17,0	16	M16	73	206	60,0	23050.0516	
21,0	24,6	40	20,3	20	M20	117	407	113,0	23050.0520	
Ruostumaton teräs										
6,4	7,4	13	7,0	6	M 6	6	6	4,0	23050.0556	
8,4	9,7	17	8,5	8	M 8	12	16	9,1	23050.0558	
10,5	12,0	21	10,4	10	M10	16	32	17,0	23050.0560	
13,0	14,8	25	13,1	12	M12	24	56	28,0	23050.0562	
17,0	19,7	32	17,0	16	M16	45	135	60,0	23050.0566	
21,0	24,6	40	20,3	20	M20	71	280	113,0	23050.0570	

¹⁾ Vakiokierteellä varustettujen ruuvien vääntömomenttien arvot ja mahdolliset esikuormitukset otetaan huomioon kitkakertoimella $\mu_{\text{total}} 0,14$.

Sovellusesimerkki



Vaatimuksenmukaisuus

Tarkat sopivuustiedot nähdäksesi valitse haluttu tuotenumero.