

## T-uramutterit • DIN 508 liukumisenestolla EH 23010.



### Tuotekuvaus

Nämä T-uramutterit on valmistettu standardin DIN 508 mukaisesti. Jousielementti estää mutterin pysty- ja vaakasuuntaiset liustumisen

### Materiaali

#### Kuula

- Kuulalaakeriteräs, karkaistu

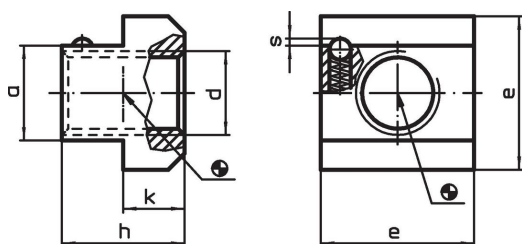
#### T-uramutteri

- Nuorrutusteräs, nuorrutettu, lujuus 10, mustattu

#### Jousi

- Ruostumaton teräs

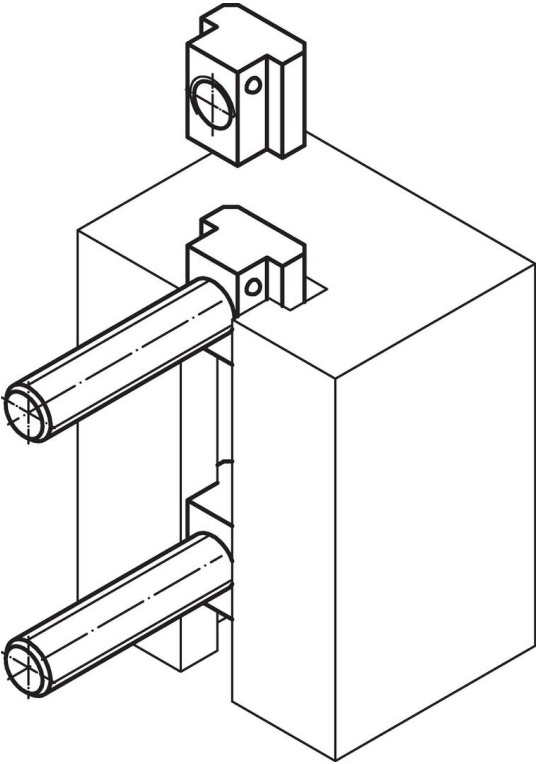
### Piirustus



### Tilaustiedot

T-uramitta [mm]	d	a	Ulkomitat [mm]				Jousivoima [N]		[g]	Til.nro
			e	h	k	s	F <sub>1</sub> ~	F <sub>2</sub> ~		
10	M 8	9,6	15	12	6	0,65	3,25	4,75	12	<a href="#">23010.0811</a>
12	M10	11,6	18	14	7	0,80	4,70	12,60	20	<a href="#">23010.0813</a>
14	M12	13,6	22	16	8	0,90	8,50	14,20	34	<a href="#">23010.0815</a>
18	M16	17,6	28	20	10	1,00	7,80	13,50	68	<a href="#">23010.0819</a>
22	M20	21,6	35	28	14	1,60	5,00	12,80	147	<a href="#">23010.0823</a>

## Sovellusesimerkki



## Vaatimuksenmukaisuus

### RoHS-yhteensopiva

Täyttävät direktiivin 2011/65/EU ja direktiivin 2015/863 vaatimukset.

### Ei sisällä SVHC-aineita

Ei sisällä yli 0,1 % w/w SVHC-aineita - SVHC-luettelo 27.06.2024.

### Ei sisällä Prop 65 aineita

Ei sisällä Proposition 65 -aineita.  
<https://www.P65Warnings.ca.gov/>

### Ei sisällä konfliktimineraaleja

Tämä tuote ei sisällä "konfliktimineraaleiksi" luokiteltuja aineita, kuten tantaalia, tinaa, kultaa tai volframia Kongon demokraattisesta tasavallasta tai sen naapurimaista."