

## Nivelvarret • DIN 12240-4, ulkokierteellä EH 22982.



### Tuotekuvaus

Nivelvarret sopivat kohteisiin, joissa esiintyy dynaaminen kuormitus vaihtelevissa kulmissa. Ruostumattomasta teräksestä valmistetut nivelvarret voidaan asentaa korroosiolle alttiiseen ympäristöön myös sinne, missä esiintyy suurempia dynaamisia kuormituksia.

Nivelvarsia käytetään laakeroinneissa, joissa akselin pitää voida liikkua pesän suhteen ja liikkeet eivät ole suoraviivaisia.

Nivelvarret ovat asennusvalmiita elementtejä, jotka on valmistettu standardin DIN ISO 12240-4 (K) mukaisesti. Laakeripesän PTFE-tiivisteestä ne ovat huoltovapaita.

**Noudata näiden tuotesivujen yhteydessä annettuja teknisiä ohjeita.**

### Materiaali

#### Holkki

- Automaattiteräs, sorvattu, sinkitty
- Ruostumaton teräs 1.4057, taottu, kiillotettu

#### Nivelkuula

- Kuulalaakeriteräs, karkaistu, hiottu, kiillotettu
- Ruostumaton teräs 1.4057, taottu, hiottu, kiillotettu

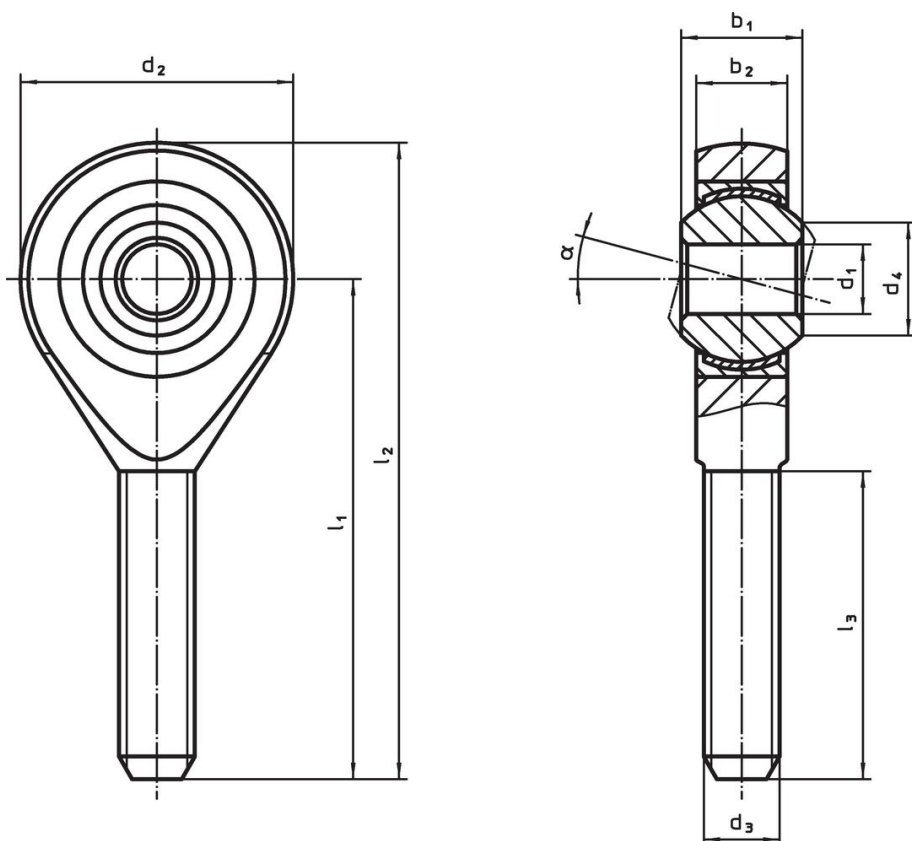
#### Laakeri

- PTFE-tiiviste

#### Laakerikaulus

- Automaattiteräs, sinkitty
- Ruostumaton teräs 1.4571

### Piirustus



## Tilauksetiedot

| Ulkomitat                                     |                |                |                |                |                |                |                |                | $\alpha$ | Dynaaminen kuormitettavuus<br>C | Staattinen kuormitettavuus<br>C <sub>0</sub> | min. max. |     | [g] | Til.nro    |  |
|---|----------------|----------------|----------------|----------------|----------------|----------------|----------------|----------------|----------|---------------------------------|--|-----------|-----|-----|------------|--|
| d <sub>1</sub>                                | l <sub>1</sub> | b <sub>1</sub> | b <sub>2</sub> | d <sub>2</sub> | d <sub>3</sub> | d <sub>4</sub> | l <sub>2</sub> | l <sub>3</sub> |          |                                 |  | [°C]      |     |     |            |  |
| [mm]  |                |                |                |                |                |                |                |                |          |                                 |  |           |     |     |            |  |
| <b>Oikeakätinen kierre, Automaattiteräs</b>   |                |                |                |                |                |                |                |                |          |                                 |  |           |     |     |            |  |
| 5   | 33             | 8              | 6,00           | 18             | M 5            | 7,7            | 42             | 19             | 13°      | 7,5                             | 4,3  | -50       | 150 | 14  | 22982.0102 |  |
| 6   | 36             | 9              | 6,75           | 20             | M 6            | 8,9            | 46             | 21             | 13°      | 9,3                             | 6,0  | -50       | 150 | 20  | 22982.0104 |  |
| 8   | 42             | 12             | 9,00           | 24             | M 8            | 10,4           | 54             | 25             | 14°      | 16,7                            | 11,0   | -50       | 150 | 38  | 22982.0106 |  |
| 10  | 48             | 14             | 10,50          | 28             | M10            | 12,9           | 62             | 28             | 13°      | 23,4                            | 17,4   | -50       | 150 | 62  | 22982.0108 |  |
| 12  | 54             | 16             | 12,00          | 32             | M12            | 15,4           | 70             | 32             | 13°      | 32,0                            | 23,5   | -50       | 150 | 94  | 22982.0110 |  |
| 14  | 60             | 19             | 13,50          | 36             | M14            | 16,8           | 78             | 38             | 16°      | 42,0                            | 21,0   | -50       | 150 | 135 | 22982.0112 |  |
| 16  | 66             | 21             | 15,00          | 42             | M16            | 19,3           | 87             | 40             | 15°      | 52,5                            | 32,0   | -50       | 150 | 202 | 22982.0114 |  |
| 18  | 72             | 23             | 16,50          | 46             | M18 x 1,5      | 21,8           | 95             | 44             | 15°      | 64,0                            | 38,5   | -50       | 150 | 270 | 22982.0116 |  |
| 20  | 78             | 25             | 18,00          | 50             | M20 x 1,5      | 24,3           | 103            | 47             | 14°      | 78,0                            | 44,0   | -50       | 150 | 350 | 22982.0118 |  |
| 22  | 84             | 28             | 20,00          | 54             | M22 x 1,5      | 25,8           | 111            | 51             | 15°      | 97,0                            | 53,0   | -50       | 150 | 459 | 22982.0120 |  |
| 25  | 94             | 31             | 22,00          | 60             | M24 x 2        | 29,6           | 124            | 57             | 15°      | 122,0                           | 61,0   | -50       | 150 | 607 | 22982.0122 |  |
| <b>Oikeakätinen kierre, Ruostumaton teräs</b> |                |                |                |                |                |                |                |                |          |                                 |  |           |     |     |            |  |
| 5   | 33             | 8              | 6,00           | 18             | M 5            | 7,7            | 42             | 19             | 13°      | 7,5                             | 6,2  | -50       | 150 | 14  | 22982.0302 |  |
| 6   | 36             | 9              | 6,75           | 20             | M 6            | 8,9            | 46             | 21             | 13°      | 9,3                             | 8,8  | -50       | 150 | 20  | 22982.0304 |  |
| 8   | 42             | 12             | 9,00           | 24             | M 8            | 10,4           | 54             | 25             | 14°      | 16,7                            | 16,1   | -50       | 150 | 38  | 22982.0306 |  |
| 10  | 48             | 14             | 10,50          | 28             | M10            | 12,9           | 62             | 28             | 13°      | 23,4                            | 25,5   | -50       | 150 | 62  | 22982.0308 |  |
| 12  | 54             | 16             | 12,00          | 32             | M12            | 15,4           | 70             | 32             | 13°      | 32,0                            | 34,5   | -50       | 150 | 94  | 22982.0310 |  |
| 14  | 60             | 19             | 13,50          | 36             | M14            | 16,8           | 78             | 38             | 16°      | 42,0                            | 39,5   | -50       | 150 | 135 | 22982.0312 |  |
| 16  | 66             | 21             | 15,00          | 42             | M16            | 19,3           | 87             | 40             | 15°      | 52,5                            | 60,5   | -50       | 150 | 202 | 22982.0314 |  |
| 18  | 72             | 23             | 16,50          | 46             | M18 x 1,5      | 21,8           | 95             | 44             | 15°      | 64,0                            | 73,0   | -50       | 150 | 270 | 22982.0316 |  |
| 20  | 78             | 25             | 18,00          | 50             | M20 x 1,5      | 24,3           | 103            | 47             | 14°      | 78,0                            | 83,0   | -50       | 150 | 350 | 22982.0318 |  |
| 22  | 84             | 28             | 20,00          | 54             | M22 x 1,5      | 25,8           | 111            | 51             | 15°      | 97,0                            | 100,0  | -50       | 150 | 459 | 22982.0320 |  |
| 25  | 94             | 31             | 22,00          | 60             | M24 x 2        | 29,6           | 124            | 57             | 15°      | 122,0                           | 118,0  | -50       | 150 | 607 | 22982.0322 |  |
| <b>Vasenkätinen kierre, Automaattiteräs</b>   |                |                |                |                |                |                |                |                |          |                                 |  |           |     |     |            |  |
| 5   | 33             | 8              | 6,00           | 18             | M 5            | 7,7            | 42             | 19             | 13°      | 7,5                             | 4,3  | -50       | 150 | 14  | 22982.0124 |  |
| 6   | 36             | 9              | 6,75           | 20             | M 6            | 8,9            | 46             | 21             | 13°      | 9,3                             | 6,0  | -50       | 150 | 20  | 22982.0126 |  |
| 8   | 42             | 12             | 9,00           | 24             | M 8            | 10,4           | 54             | 25             | 14°      | 16,7                            | 11,0   | -50       | 150 | 39  | 22982.0128 |  |
| 10  | 48             | 14             | 10,50          | 28             | M10            | 12,9           | 62             | 28             | 13°      | 23,4                            | 17,4   | -50       | 150 | 61  | 22982.0130 |  |
| 12  | 54             | 16             | 12,00          | 32             | M12            | 15,4           | 70             | 32             | 13°      | 32,0                            | 23,5   | -50       | 150 | 93  | 22982.0132 |  |
| 14  | 60             | 19             | 13,50          | 36             | M14            | 16,8           | 78             | 38             | 16°      | 42,0                            | 21,0   | -50       | 150 | 133 | 22982.0134 |  |
| 16  | 66             | 21             | 15,00          | 42             | M16            | 19,3           | 87             | 40             | 15°      | 52,5                            | 32,0   | -50       | 150 | 202 | 22982.0136 |  |
| 18  | 72             | 23             | 16,50          | 46             | M18 x 1,5      | 21,8           | 95             | 44             | 15°      | 64,0                            | 38,5   | -50       | 150 | 269 | 22982.0138 |  |
| 20  | 78             | 25             | 18,00          | 50             | M20 x 1,5      | 24,3           | 103            | 47             | 14°      | 78,0                            | 44,0   | -50       | 150 | 347 | 22982.0140 |  |
| 22  | 84             | 28             | 20,00          | 54             | M22 x 1,5      | 25,8           | 111            | 51             | 15°      | 97,0                            | 53,0   | -50       | 150 | 455 | 22982.0142 |  |
| 25  | 94             | 31             | 22,00          | 60             | M24 x 2        | 29,6           | 124            | 57             | 15°      | 122,0                           | 61,0   | -50       | 150 | 604 | 22982.0144 |  |
| <b>Vasenkätinen kierre, Ruostumaton teräs</b> |                |                |                |                |                |                |                |                |          |                                 |  |           |     |     |            |  |
| 5   | 33             | 8              | 6,00           | 18             | M 5            | 7,7            | 42             | 19             | 13°      | 7,5                             | 6,2  | -50       | 150 | 14  | 22982.0324 |  |
| 6   | 36             | 9              | 6,75           | 20             | M 6            | 8,9            | 46             | 21             | 13°      | 9,3                             | 8,8  | -50       | 150 | 20  | 22982.0326 |  |
| 8   | 42             | 12             | 9,00           | 24             | M 8            | 10,4           | 54             | 25             | 14°      | 16,7                            | 16,1   | -50       | 150 | 39  | 22982.0328 |  |
| 10  | 48             | 14             | 10,50          | 28             | M10            | 12,9           | 62             | 28             | 13°      | 23,4                            | 25,5   | -50       | 150 | 61  | 22982.0330 |  |
| 12  | 54             | 16             | 12,00          | 32             | M12            | 15,4           | 70             | 32             | 13°      | 32,0                            | 34,5   | -50       | 150 | 93  | 22982.0332 |  |
| 14  | 60             | 19             | 13,50          | 36             | M14            | 16,8           | 78             | 38             | 16°      | 42,0                            | 39,5   | -50       | 150 | 133 | 22982.0334 |  |
| 16  | 66             | 21             | 15,00          | 42             | M16            | 19,3           | 87             | 40             | 15°      | 52,5                            | 60,5   | -50       | 150 | 202 | 22982.0336 |  |
| 18  | 72             | 23             | 16,50          | 46             | M18 x 1,5      | 21,8           | 95             | 44             | 15°      | 64,0                            | 73,0   | -50       | 150 | 269 | 22982.0338 |  |
| 20  | 78             | 25             | 18,00          | 50             | M20 x 1,5      | 24,3           | 103            | 47             | 14°      | 78,0                            | 83,0   | -50       | 150 | 347 | 22982.0340 |  |
| 22  | 84             | 28             | 20,00          | 54             | M22 x 1,5      | 25,8           | 111            | 51             | 15°      | 97,0                            | 100,0  | -50       | 150 | 455 | 22982.0342 |  |
| 25  | 94             | 31             | 22,00          | 60             | M24 x 2        | 29,6           | 124            | 57             | 15°      | 122,0                           | 118,0  | -50       | 150 | 604 | 22982.0344 |  |

## Vaatumuksenmukaisuus

Tarkat sopivuustiedot nähdäksesi valitse haluttu tuotenumero.