

Silmäruuvit • DIN 444, muoto B, lujuusluokka 8.8, tarkkuusmalli
EH 22980.

Tuotekuvaus

"Korkean tarkkuuden" silmäruuvi ylittää DIN-laadun (DIN 444). Kierre on valssattu - akselin halkaisija vastaa valssaushalkaisijaa. Mitan "s" pinnat on koneistettu. Reiän toleranssi $d_2 = H7$.

Materiaali

- Nuorrutusteräs, nuorrutettu, lujuusluokka 8.8, musta

Lisätietoja

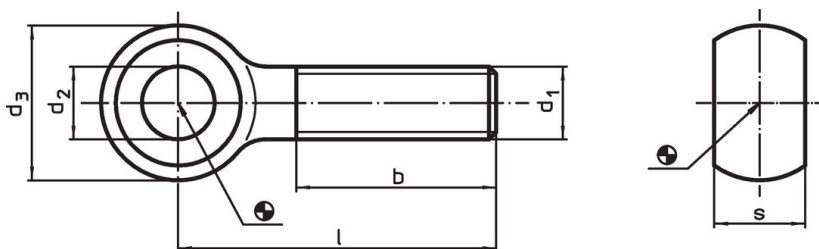
Viittaukset

Kiristysmomentit katso liite - Tekniset tiedot -

Lisää tuotteita

- Silmäruuvit, DIN 444, muoto B

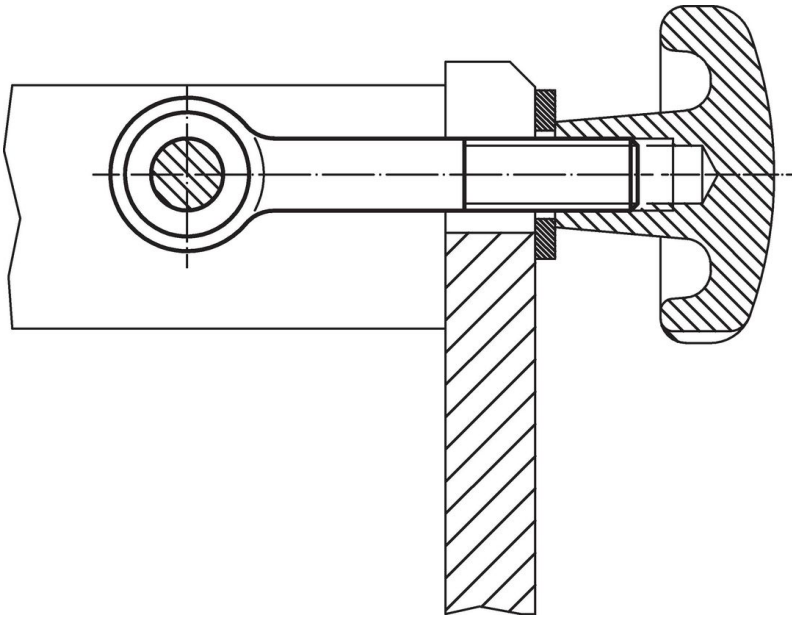
Piirustus



Tilaustiedot

| d_1 | l | Ulkomitat | | | | s -0,2 | [g] | Til.nro |
|-------|-----|---------------------|-------|----|----|-----------|----------------------------|---------|
| | | d_2 H7 [mm] | d_3 | b | | | | |
| M 8 | 40 | 8 | 18 | 22 | 9 | 28 | 22980.0081 | |
| M 8 | 60 | 8 | 18 | 22 | 9 | 28 | 22980.0084 | |
| M10 | 50 | 10 | 20 | 26 | 12 | 38 | 22980.0103 | |
| M10 | 75 | 10 | 20 | 26 | 12 | 50 | 22980.0106 | |
| M10 | 100 | 10 | 20 | 26 | 12 | 62 | 22980.0108 | |
| M12 | 60 | 12 | 25 | 30 | 14 | 70 | 22980.0122 | |
| M12 | 80 | 12 | 25 | 30 | 14 | 84 | 22980.0125 | |
| M12 | 120 | 12 | 25 | 30 | 14 | 113 | 22980.0128 | |
| M16 | 80 | 16 | 32 | 38 | 17 | 153 | 22980.0163 | |
| M16 | 150 | 16 | 32 | 44 | 17 | 245 | 22980.0168 | |

Sovellusesimerkki



Vaatimuksenmukaisuus

Tarkat sopivuustiedot nähdäksesi valitse haluttu tuotenumero.