

Väliholkit • Expander Tiivistystulppille pitkällä vetoankkurilla EH 22880.



Tuotekuvaus

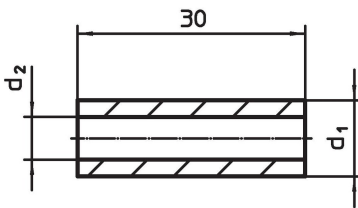
Käytetään pitkällä Expander® vetoankkurilla varustettujen tiivistetulpkien kanssa.

Materiaali

Runko

- Hiiletyskarkaistu teräs, hehkutettu

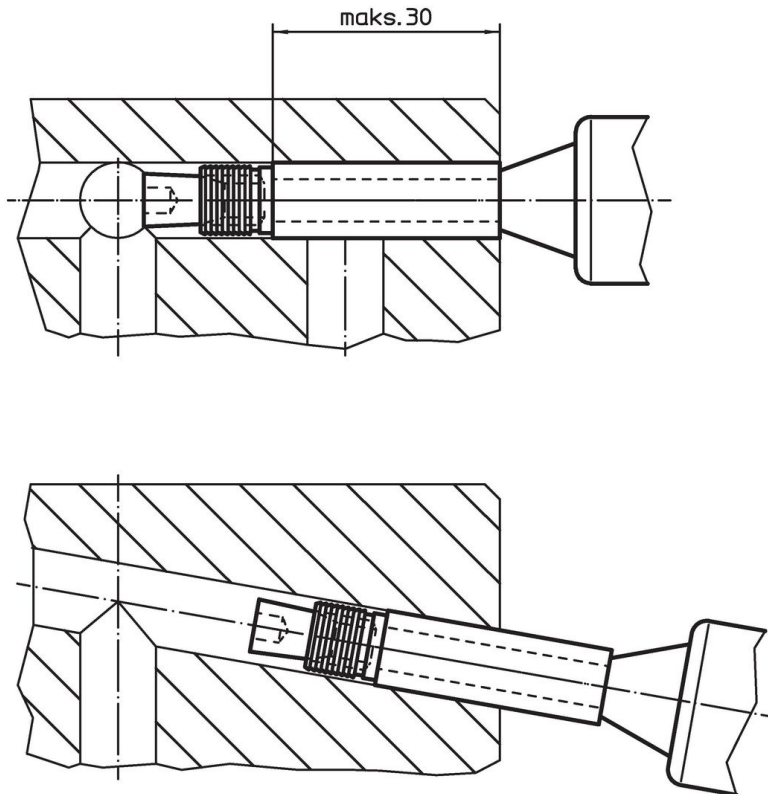
Piirustus



Tilaustiedot

| d ₁ | Ulkomitat | | [g] | Til.nro |
|----------------|-----------|-----|------|----------------------------|
| | [mm] | | | |
| 4 | | 2,7 | 1,4 | 22880.0424 |
| 5 | | 3,2 | 2,5 | 22880.0425 |
| 6 | | 3,7 | 3,8 | 22880.0426 |
| 7 | | 4,6 | 4,8 | 22880.0427 |
| 8 | | 4,8 | 7,2 | 22880.0428 |
| 9 | | 5,2 | 9,6 | 22880.0429 |
| 10 | | 5,6 | 12,0 | 22880.0430 |

Sovellusesimerkki



Vaatimuksenmukaisuus

RoHS-yhteensopiva

Täyttävät direktiivin 2011/65/EU ja direktiivin 2015/863 vaatimukset

Ei sisällä SVHC-aineita

Ei sisällä yli 0,1 % w/w SVHC-aineita - SVHC-luettelo 23.01.2024.

Ei sisällä Prop 65 aineita

Ei sisällä Prop 65 -aineita
<https://www.P65Warnings.ca.gov/>

Ei sisällä konfliktimineraaleja

Tämä tuote ei sisällä "konfliktimineraaleiksi" luokiteltuja aineita, kuten tantaalia, tinaa, kultaa tai volframia Kongon demokraattisesta tasavallasta tai sen naapurimaista."