

Expander® -tiivistystulpat • holkki ruostumatonta terästä EH 22880.



Tuotekuvaus

Expander®-tiivistystulpat on tarkoitettu nopeaan ja taloudelliseen porausten sulkemiseen nestetekniikassa, esim. hydraulikkaporauksien sulkemiseen laiterakentamisessa. Asennus tapahtuu painamalla tiivistyskuula ohjeen mukaisella asennustuurnalla reikään asetettuun tiivistysholkkiin.

Huomioi näiden tuotesivujen jäljessä olevat tekniset ohjeet.

Materiaali

Runko

- Ruostumaton teräs 1.4305

Kuula

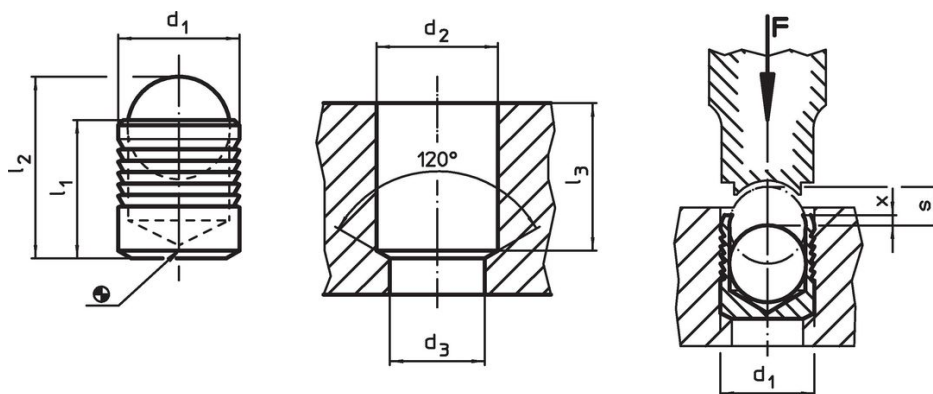
- Vierintälaakeriteräs, karkaistu, päästetty

Lisätietoja

Lisää tuotteita

- Expander®-tiivistystulpat, holkki pintakarkaistua terästä
- Expander®-tiivistystulpat, Runko ja kuula ruostumatonta terästä
- Asennustuurnat, Expander®-tiivistystulpille

Piirustus



Tilastiedot

d ₁	l ₁	l ₂ ~	d ₂ +0,1	Ulkomitat				s	[g]	Til.nro
				d ₃ max.	l ₃ min.	x ±0,2	[mm]			
runko ruostumatonta terästä, kuula terästä										
3	3,6	4,6	3	2,2	3,4	0,4	1,20	0,2	22880.0053	
4	4,0	5,2	4	3,3	3,8	0,2	1,50	0,4	22880.0054	
5	5,5	7,0	5	4,3	5,3	0,4	2,00	0,7	22880.0055	
6	6,5	8,6	6	5,3	6,3	0,4	2,50	1,3	22880.0056	
7	7,5	10,1	7	6,4	7,3	0,4	3,00	1,9	22880.0057	
8	8,5	11,7	8	7,4	8,3	0,3	3,50	3,2	22880.0058	
9	10,0	13,7	9	8,4	9,8	0,4	4,00	4,5	22880.0059	
10	11,0	15,2	10	9,4	10,8	0,4	4,50	6,1	22880.0060	
12	13,0	18,0	12	10,6	12,8	0,4	5,50	9,7	22880.0062	
14	15,0	20,8	14	12,7	14,5	0,4	6,35	15,0	22880.0064	
16	17,0	23,7	16	14,7	16,5	0,6	7,00	22,0	22880.0066	
18	19,0	26,3	18	16,7	18,5	0,6	8,00	31,0	22880.0068	
20	22,0	30,5	20	18,7	21,5	0,8	9,00	46,0	22880.0070	
22	25,0	34,2	22	20,7	24,5	0,8	10,00	58,0	22880.0072	

Sovellusesimerkki

Käyttö ja testipaineet Expander® Tiivistystulpile, holkki ruostumatonta terästä 1.4305							
perus materiaali	ETG-100 AISI 1144	C15Pb 1.0403	GG-25 DIN 1691	GGG-50 DIN 1693	AlCuMg2 3.1354	AlMgSiPb 3.0615	G-AISI7Mg 3.2371
d ₁ 3-10 mm	p [bar]						
	450	450	450	450	450	380	380
	pTest [bar]						
	1400	1400	1400	1400	1400	1200	1200
d ₁ 12-22 mm	p [bar]						
	350	350	350	350	350	280	280
	pTest [bar]						
	1150	1150	1150	1150	1150	900	900

Vaatimuksenmukaisuus

RoHS-yhteensopiva

Täyttävät direktiivin 2011/65/EU ja direktiivin 2015/863 vaatimukset.

Ei sisällä SVHC-aineita

Ei sisällä yli 0,1 % w/w SVHC-aineita - SVHC-luettelo 27.06.2024.

Ei sisällä Prop 65 aineita

Ei sisällä Proposition 65 -aineita.
<https://www.P65Warnings.ca.gov/>

Ei sisällä konfliktimineraaleja

Tämä tuote ei sisällä "konfliktimineraaleiksi" luokiteltuja aineita, kuten tantaalia, tinaa, kultaa tai volframia Kongon demokraattisesta tasavallasta tai sen naapurimaista."