

Expander® -tiivistystulpat • holkki pintakarkaistua terästä

EH 22880.



Tuotekuvaus

Expander®-tiivistystulpat on tarkoitettu nopeaan ja taloudelliseen porausten sulkemiseen nestetekniikassa, esim. hydraulikkaporauksien sulkemiseen laiterakentamisessa. Asennus tapahtuu painamalla tiivistyskuula ohjeen mukaisella asennustuurnalla reikään asetettuun tiivistysholkkiin.

Huomioi näiden tuotesivujen jäljessä olevat tekniset ohjeet.

Materiaali

Runko

- Hiiletyskarkaistua teräs, galvanoitu, paksukalvopassivoitu

Kuula

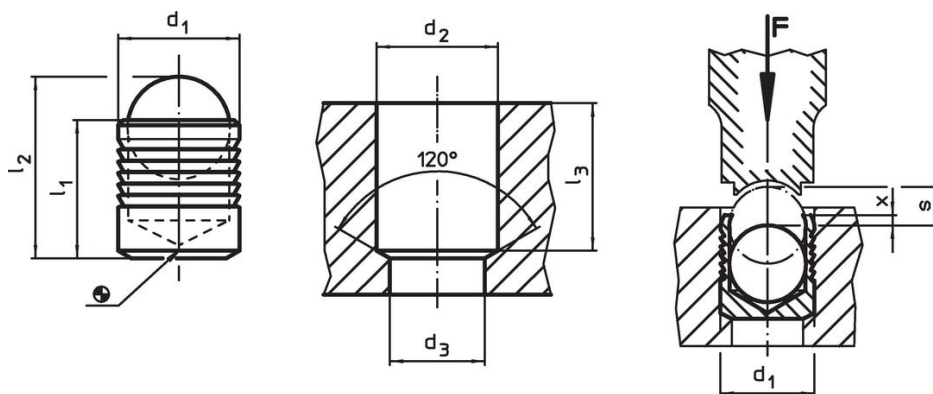
- Vierintälaakeriteräs, karkaistua, päästetty

Lisätietoja

Lisää tuotteita

- Expander®-tiivistystulpat, holkki ruostumatonta terästä
- Expander®-tiivistystulpat, Runko ja kuula ruostumatonta terästä
- Asennustuurnat, Expander®-tiivistystulpille

Piirustus



Tilaustiedot

d ₁	l ₁	l ₂ ~	d ₂ +0,1	Ulkomitat				s	[g]	Til.nro
				d ₃ max.	l ₃ min.	x ±0,2	[mm]			
4	4,0	5,2	4	3,3	3,8	0,2	1,50	0,4	22880.0004	
5	5,5	7,0	5	4,3	5,3	0,4	2,00	0,8	22880.0005	
6	6,5	8,6	6	5,3	6,3	0,4	2,50	1,2	22880.0006	
7	7,5	10,1	7	6,4	7,3	0,4	3,00	1,9	22880.0007	
8	8,5	11,7	8	7,4	8,3	0,3	3,50	2,8	22880.0008	
9	10,0	13,7	9	8,4	9,8	0,4	4,00	4,2	22880.0009	
10	11,0	15,2	10	9,4	10,8	0,4	4,50	6,1	22880.0010	
12	13,0	18,0	12	10,6	12,8	0,4	5,50	9,6	22880.0012	
14	15,0	20,8	14	12,7	14,5	0,4	6,35	15,0	22880.0014	
16	17,0	23,7	16	14,7	16,5	0,6	7,00	22,0	22880.0016	
18	19,0	26,3	18	16,7	18,5	0,6	8,00	32,0	22880.0018	
20	22,0	30,5	20	18,7	21,5	0,8	9,00	44,0	22880.0020	
22	25,0	34,2	22	20,7	24,5	0,8	10,00	58,0	22880.0022	

Sovellusesimerkki

Käyttö- ja kontrollipaineet Expander® Tiivistystulpile, holkki pintakarkaistua terästä 1.0403							
perus materiaali	ETG-100 AISI 1144	C15Pb 1.0403	GG-25 DIN 1691	GGG-50 DIN 1693	AlCuMg2 3.1354	AlMgSiPb 3.0615	G-AISI7Mg 3.2371
d ₁ 4-10 mm	p [bar]						
	350	350	350	350	350	320	320
	pTest [bar]						
	1100	1100	1100	1100	1100	1000	1000
d ₁ 12-22 mm	p [bar]						
	280	280	280	280	280	250	250
	pTest [bar]						
	900	900	900	900	900	800	800

Vaatimuksenmukaisuus

RoHS-yhteensopiva

Sisältää lyijyä - yhteensopiva poikkeusten 6a / 6b / 6c mukaisesti

Sisältää SVHC-aineita > 0,1 % w/w

Sisältää lyijyä - SVHC-luettelo 27.06.2024.

Sisältää Prop 65 aineita



Lyijylle altistuminen voi aiheuttaa syöpää ja lisääntymiselle haitallisia vaikutuksia.
<https://www.P65Warnings.ca.gov/>

Ei sisällä konfliktimineraaleja

Tämä tuote ei sisällä "konfliktimineraaleiksi" luokiteltuja aineita, kuten tantaalia, tinaa, kultaa tai volframia Kongon demokraattisesta tasavallasta tai sen naapurimaista."