

Radiolähetin • tunnistusyksikköä varten

EH 22810.



Tuotekuvaus

Tunnistussignaalin siirtäminen langattomasti.
Radiolähetin asennetaan tunnistusyksikön lähelle ja kytketään silikonikaapelin holkkiin. Lähetin tuo tunnistussignaalin radioteitse käytettäväksi, eikä sitä kytkä kaapelilla. Virtalähteenä toimii paristo.
Tunnistusyksikkö täyttää kotelointiluokan IP 67 vaatimukset (kestävä materiaali) ja sopii siten käytettäväksi jäähdytysöljyn kanssa.
Taajuus: 868,3 MHz (EU, Sveitsi)
Muita taajuuksia saatavana pyynnöstä.



Lisätietoja

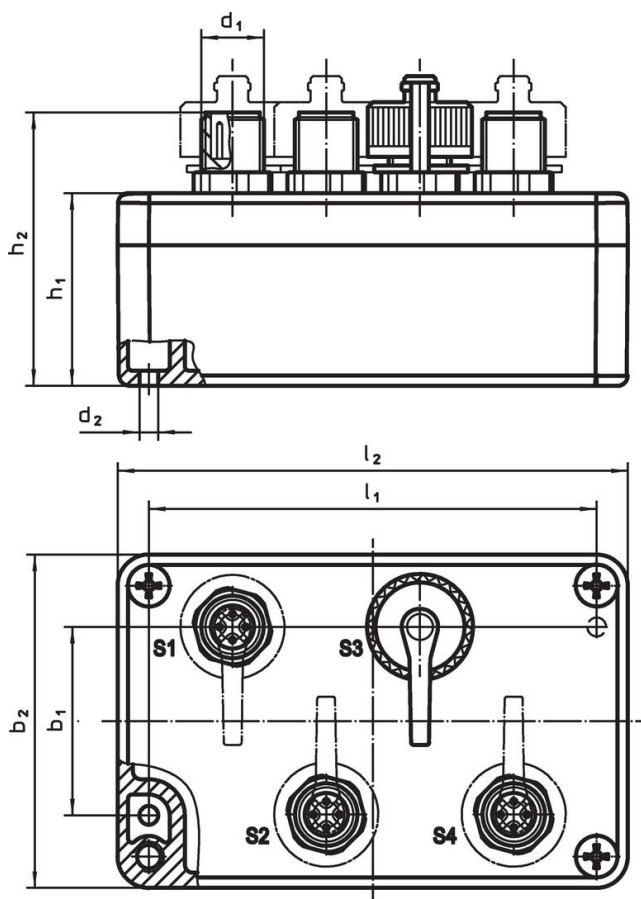
Huomioi

Toimitukseen kuuluu yksi AA-paristo (3,6 V).
Tarkemmat tiedot pyydettyäessä.

Lisää tuotteita

- Radiovastaanotin, tunnistusyksikköä varten



Piirustus



Tilaustiedot

				Ulkomitat					Til.no:lle		Til.nro
l_2	b_2	h_2	b_1	d_1	d_2	h_1	l_1				
				[mm]						[g]	
Yleispätevä radiolähetin suojakuorella											
98	64	52,5	36	M12 x 1	4,5	37	86	22810.0008 / .0012	288	22810.9010	

Lisätarvikkeet

	 [g]	Til.nro
Suojus		
	4,9	22810.9011

Vaatimuksenmukaisuus

Tarkat sopivuustiedot nähdäksesi valitse haluttu tuotenumero.