

## Paininruuvit • messinkitapilla

EH 22760.



### Tuotekuvaus

Käytetään lukitsemiseen ja kiinnittämiseen silloin kun työkappaleissa ei sallita jälkiä tai vaurioita.

#### Materiaali

##### Tappi

- Messinki

##### Ruuvi

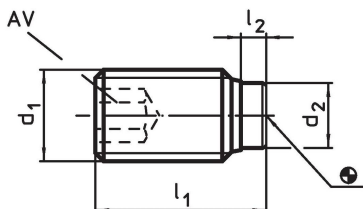
- Nuorrutusteräs, 1200 ±100 N/mm<sup>2</sup>
- Ruostumaton teräs 1.4305

#### Lisätietoja

##### Lisää tuotteita

- Paininruuvit, muovitapilla

### Piirustus

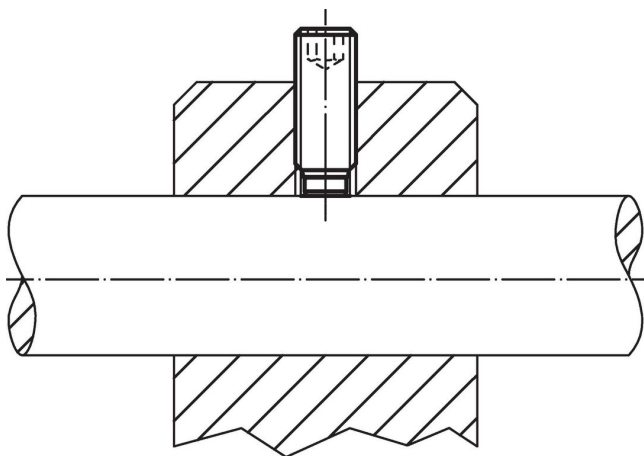


### Tilaustiedot

d <sub>1</sub>	Ulkomitat			d <sub>2</sub>	AV [mm]	max. [°C]	[g]	Til.nro
	l <sub>1</sub>	l <sub>2</sub>	[mm]					
<b>Nuorrutusteräs</b>								
M 3	5,0	1,0		1,5	1,5	250	0,1	<a href="#">22760.0032</a>
M 3	7,5	1,0		1,5	1,5	250	0,2	<a href="#">22760.0034</a>
M 3	10,0	1,0		1,5	1,5	250	0,3	<a href="#">22760.0036</a>
M 4	5,0	1,0		2,5	2,0	250	0,3	<a href="#">22760.0040</a>
M 4	6,5	1,2		2,5	2,0	250	0,3	<a href="#">22760.0042</a>
M 4	10,5	1,2		2,5	2,0	250	0,6	<a href="#">22760.0044</a>
M 4	16,5	1,2		2,5	2,0	250	1,0	<a href="#">22760.0046</a>
M 5	6,0	1,0		3,0	2,5	250	0,5	<a href="#">22760.0050</a>
M 5	8,5	1,3		3,0	2,5	250	0,7	<a href="#">22760.0052</a>
M 5	12,5	1,3		3,0	2,5	250	1,2	<a href="#">22760.0054</a>
M 5	20,5	1,3		3,0	2,5	250	2,1	<a href="#">22760.0056</a>
M 6	6,0	1,0		4,0	3,0	250	0,7	<a href="#">22760.0060</a>
M 6	11,5	1,9		4,0	3,0	250	1,5	<a href="#">22760.0062</a>
M 6	17,5	1,9		4,0	3,0	250	2,5	<a href="#">22760.0064</a>
M 6	26,5	1,9		4,0	3,0	250	4,0	<a href="#">22760.0066</a>
M 8	8,0	1,4		5,5	4,0	250	1,7	<a href="#">22760.0080</a>
M 8	12,0	2,5		5,5	4,0	250	2,9	<a href="#">22760.0082</a>
M 8	22,0	2,5		5,5	4,0	250	5,7	<a href="#">22760.0086</a>
M 8	32,0	2,5		5,5	4,0	250	8,7	<a href="#">22760.0088</a>
M10	10,0	1,5		7,0	5,0	250	3,4	<a href="#">22760.0100</a>
M10	14,0	2,7		7,0	5,0	250	5,4	<a href="#">22760.0102</a>
M10	18,0	2,7		7,0	5,0	250	6,7	<a href="#">22760.0104</a>
M10	27,0	2,7		7,0	5,0	250	11,0	<a href="#">22760.0106</a>
M10	37,0	2,7		7,0	5,0	250	16,0	<a href="#">22760.0108</a>
M12	12,0	1,5		8,5	6,0	250	6,4	<a href="#">22760.0120</a>

d <sub>1</sub>	Ulkomitat			AV [mm]	max. [°C]	[g]	Til.nro
	l <sub>1</sub> [mm]	l <sub>2</sub>	d <sub>2</sub>				
M12	18,5	3,4	8,5	6,0	250	10,0	<a href="#">22760.0122</a>
M12	22,5	3,4	8,5	6,0	250	12,0	<a href="#">22760.0124</a>
M12	32,5	3,4	8,5	6,0	250	19,0	<a href="#">22760.0126</a>
M12	42,5	3,4	8,5	6,0	250	26,0	<a href="#">22760.0128</a>
<b>Ruostumaton teräs</b>							
M 3	5,0	1,0	1,5	1,5	250	0,1	<a href="#">22760.0432</a>
M 3	7,5	1,0	1,5	1,5	250	0,2	<a href="#">22760.0434</a>
M 3	10,0	1,0	1,5	1,5	250	0,3	<a href="#">22760.0436</a>
M 4	6,5	1,2	2,5	2,0	250	0,3	<a href="#">22760.0442</a>
M 4	10,5	1,2	2,5	2,0	250	0,6	<a href="#">22760.0444</a>
M 4	16,5	1,2	2,5	2,0	250	1,0	<a href="#">22760.0446</a>
M 5	8,5	1,3	3,0	2,5	250	0,7	<a href="#">22760.0452</a>
M 5	12,5	1,3	3,0	2,5	250	1,2	<a href="#">22760.0454</a>
M 5	20,5	1,3	3,0	2,5	250	2,1	<a href="#">22760.0456</a>
M 6	11,5	1,9	4,0	3,0	250	1,5	<a href="#">22760.0462</a>
M 6	17,5	1,9	4,0	3,0	250	2,5	<a href="#">22760.0464</a>
M 6	26,5	1,9	4,0	3,0	250	4,0	<a href="#">22760.0466</a>
M 8	12,0	2,5	5,5	4,0	250	2,9	<a href="#">22760.0482</a>
M 8	22,0	2,5	5,5	4,0	250	5,7	<a href="#">22760.0486</a>
M 8	32,0	2,5	5,5	4,0	250	8,7	<a href="#">22760.0488</a>
M10	14,0	2,7	7,0	5,0	250	5,4	<a href="#">22760.0502</a>
M10	18,0	2,7	7,0	5,0	250	6,7	<a href="#">22760.0504</a>
M10	27,0	2,7	7,0	5,0	250	11,0	<a href="#">22760.0506</a>
M10	37,0	2,7	7,0	5,0	250	16,0	<a href="#">22760.0508</a>
M12	18,5	3,4	8,5	6,0	250	10,0	<a href="#">22760.0522</a>
M12	22,5	3,4	8,5	6,0	250	12,0	<a href="#">22760.0524</a>
M12	32,5	3,4	8,5	6,0	250	19,0	<a href="#">22760.0526</a>
M12	42,5	3,4	8,5	6,0	250	26,0	<a href="#">22760.0528</a>

#### Sovellusesimerkki



## Vaatimuksenmukaisuus

### RoHS-yhteensopiva

Sisältää lyijyä - yhteensopiva poikkeusten 6a / 6b / 6c mukaisesti

### Sisältää SVHC-aineita > 0,1 % w/w

Sisältää lyijyä - SVHC-luettelo 27.06.2024.

### Sisältää Prop 65 aineita



Lyijylle altistuminen voi aiheuttaa syöpää ja lisääntymiselle haitallisia vaikutuksia.

<https://www.P65Warnings.ca.gov/>

### Ei sisällä konfliktimineraaleja

Tämä tuote ei sisällä "konfliktimineraaleiksi" luokiteltuja aineita, kuten tantaalia, tinaa, kulta tai volframia Kongon demokraattisesta tasavallasta tai sen naapurimaista."