

## Kuularullat • liukulaakeroitu

EH 22753.



## Tuotekuvaus

Kuularullia käytetään esim. kuljetinjärjestelmissä, kuljettimissa, pakkauslaitteistoissa ym. Niiden avulla kappaletavaraa voidaan helposti siirrellä, käännellä ja ohjailta.

Kuularullat eivät tarvitse huoltoa.

Kuormitettavuus alenee lineaarisesti lämpötiloissa  $> 20\text{ °C}$ . (Esimerkki: lämpötilassa  $90\text{ °C}$  kuormitettavuus on korkeintaan 60 %).

## Materiaali

## Runko

- Ruostumaton teräs

## Laakeri

- muovi

## Kuula

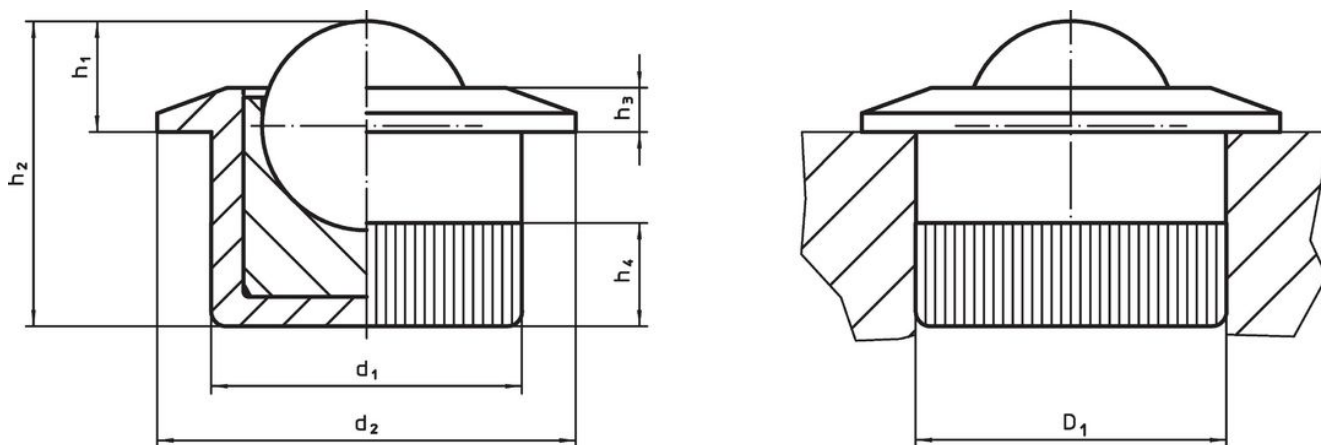
- Ruostumaton teräs, karkaistu

## Asennus

Kiinnitys tapahtuu painamalla kuularulla sisään karhennetulle ulkokehälle. Kuularullat voidaan asentaa toimintapuolelta asennustyökalulla.

Ulkokehän karhennus mahdollistaa asennuksen reikiin ilman muita valmisteluvaiheita.

## Piirustus



## Tilaustiedot

d <sub>1</sub>	kuulan halkaisija	Ulkomitat					Kiinnitys- poraus D <sub>1</sub> H7 [mm]	Staattinen kuormitettavuus C <sub>0</sub> [N]	min. max.		[g]	Til.nro
		d <sub>2</sub>	h <sub>1</sub>	h <sub>2</sub>	h <sub>3</sub>	h <sub>4</sub>			[°C]			
10,0	6,5	13	3,2	11,2	1,2	4,2	10,0	1161	-50	90	4,1	22753.0065
12,6	8,5	17	4,5	12,4	1,8	4,2	12,6	1986	-50	90	8,1	22753.0085

## Lisätarvikkeet

	sopii kuularullalle [mm]	[g]	Til.nro
<b>Asennustyökalu</b>			
	10,0	118	22753.9965
	12,6	125	22753.9985

## Vaatimuksenmukaisuus

Tarkat sopivuustiedot nähdäksesi valitse haluttu tuotenumero.