

Kuularullat • muovi

EH 22751.



Tuotekuvaus

Kuularullia käytetään esim. kuljetinjärjestelmissä, kuljettimissa, pakkauslaitteistoissa ym. Niiden avulla kappaletavaraa voidaan helposti siirrellä, käännettä ja ohjailta.

Muovin ominaisuuksista johtuen komponentti ei tarvitse huoltoa tai voitelua ja kestää myös kulutusta. Teräs versioon verrattuna muoviversio tarjoaa lisäetuja koska muovi ei johda sähköä eikä magnetisoidu.

Materiaali

Hattu

- Muovi, valkoinen

Runko

- Muovi, valkoinen

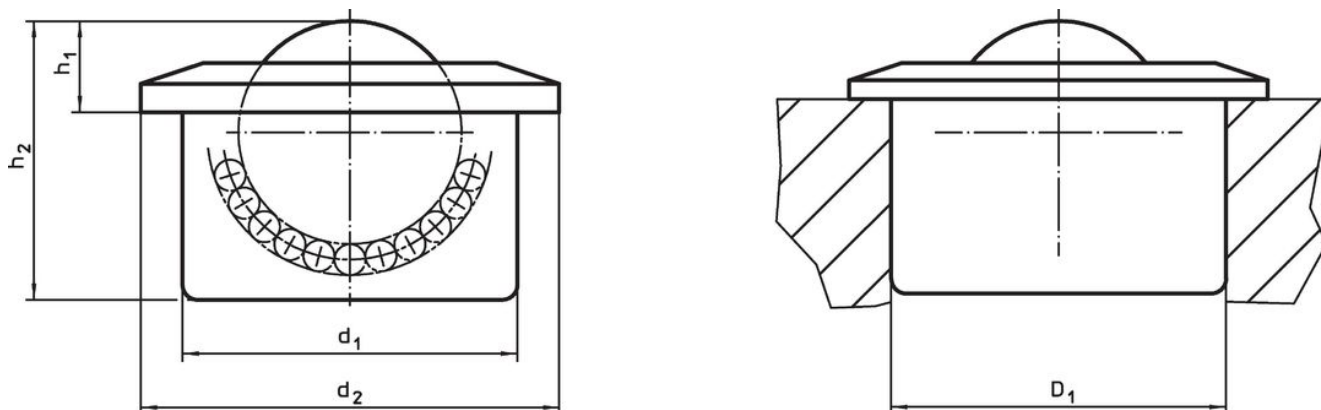
Kuula

- Kestomuovi (POM), valkoinen

Laakerikuula

- muovi
- Ruostumaton teräs

Piirustus



Tilaustiedot

Ulkomitat					Kiinnitysporaus D ₁ H7 [mm]	Dynaaminen kuormitettavuus C [N]	min. max. [°C]		[g]	Til.nro
d ₁	kuulan halkaisija	d ₂	h ₁	h ₂						
[mm]										
Laakerikuula: muovi										
24	16	31	9,8	21	23,95	80	-40	80	11	22751.0015
36	24	45	9,8	30	35,95	110	-40	80	30	22751.0022
Laakerikuula: Ruostumaton teräs										
24	16	31	9,8	21	23,95	300	-40	80	11	22751.0115
36	24	45	9,8	30	35,95	500	-40	80	30	22751.0122

Vaatimuksenmukaisuus

RoHS-yhteensopiva

Täyttävät direktiivin 2011/65/EU ja direktiivin 2015/863 vaatimukset.

Ei sisällä SVHC-aineita

Ei sisällä yli 0,1 % w/w SVHC-aineita - SVHC-luettelo 27.06.2024.

Ei sisällä Prop 65 aineita

Ei sisällä Proposition 65 -aineita.
<https://www.P65Warnings.ca.gov/>

Ei sisällä konfliktimineraaleja

Tämä tuote ei sisällä "konfliktimineraaleiksi" luokiteltuja aineita, kuten tantaalia, tinaa, kultaa tai volframia Kongon demokraattisesta tasavallasta tai sen naapurimaista."