

Kuularullat • kiinnityskielekkeillä

EH 22750.



Tuotekuvaus

Kuularullia käytetään esim. kuljetinjärjestelmissä, kuljettimissa, pakkauslaitteistoissa ym. Niiden avulla kappaletavaraa voidaan helposti siirrellä, käännellä ja ohjailta.

Materiaali

Hattu

- Teräs, galvanoitu

Runko

- Teräs, galvanoitu

Kuula

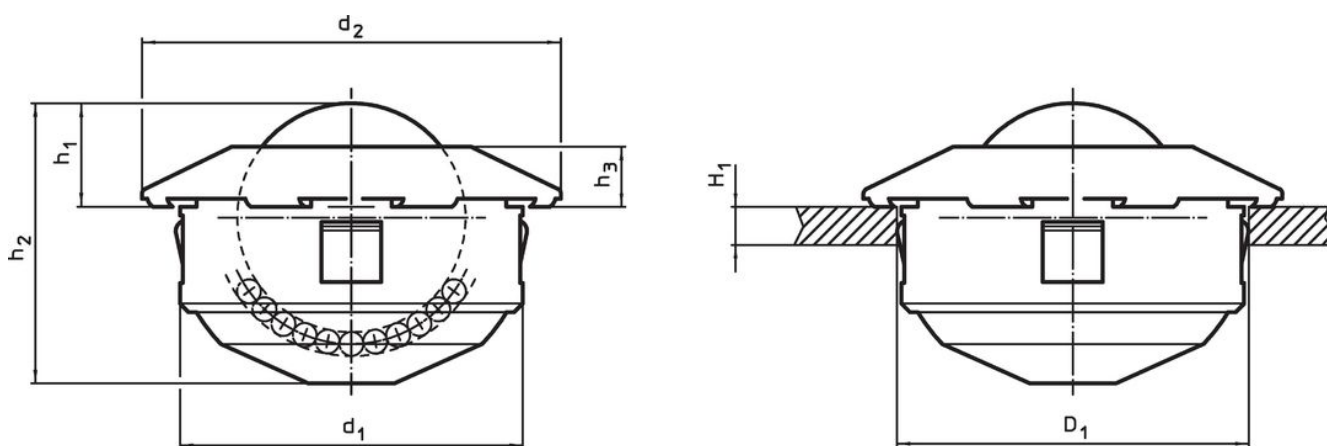
- Kuulalaakeriteräs
- Ruostumaton teräs

Asennus

Kiinnitys tapahtuu joustavien kielekkeiden avulla, jotka sallivat kiinnitysreiälle väljän toleranssin.

Näiden kuularullien asentaminen ja irrottaminen käy helposti rullan käyttösvululta. Suojuksen viiston muodon takia tulisi käyttää asennusturnaa EH 22750..

Piirustus



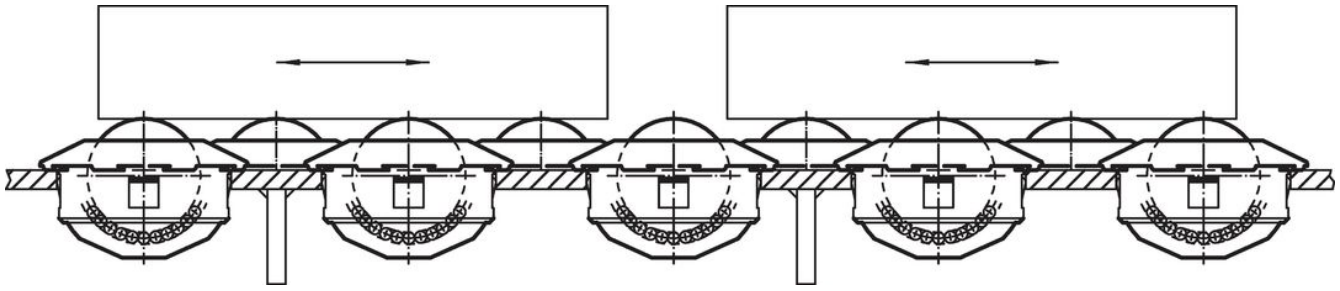
Tilaustiedot

d ₁	kuulan halkaisija	Ulkomitat			h ₂	h ₃	H ₁ min. [mm]	Kiinnitysporaus D ₁ [mm]	Dynaaminen kuormitettavuus C [N]	[g]	Til.nro
		d ₂ [mm]	h ₁	h ₁							
Kuula kuulalaakeriterästä											
24-0,13	15	31	9,5±0,2	20,5	5,5	1,5	24	500	42	22750.0104	
36-0,16	22	45	9,8±0,2	28,6	6,0	2,0	36	1300	144	22750.0108	
45-0,16	30	55	13,8±0,3	37,5	8,0	2,5	45	2500	292	22750.0112	
kuula ruostumatonta terästä											
24-0,13	15	31	9,5±0,2	20,5	5,5	1,5	24	370	42	22750.0124	
36-0,16	22	45	9,8±0,2	28,6	6,0	2,0	36	970	143	22750.0128	
45-0,16	30	55	13,8±0,3	37,5	8,0	2,5	45	1900	290	22750.0132	

Lisätarvikkeet

	sopii kuularullalle [mm]	[g]	Til.nro
Asennustyökalu			
	24	451	22750.0144
	36	480	22750.0148
	45	503	22750.0152

Sovellusesimerkki



Vaatimuksenmukaisuus

Tarkat sopivuustiedot nähdäksesi valitse haluttu tuotenumero.