

Kuularullat • teräskotelointi

EH 22750.



Tuotekuvaus

Kuularullia käytetään esim. kuljetinjärjestelmissä, kuljettimissa, pakkauslaitteistoissa ym. Niiden avulla kappaletavaraa voidaan helposti siirrellä, käännettä ja ohjailta. Alkaen $d_1 = 36$ varustettu öljyyn kastetulla huopatiivisteellä, joka suojaa niitä likaantumiselta.

Materiaali

Hattu

- Teräs, galvanoitu
- Ruostumaton teräs

Runko

- Teräs, galvanoitu
- Ruostumaton teräs

Kuula

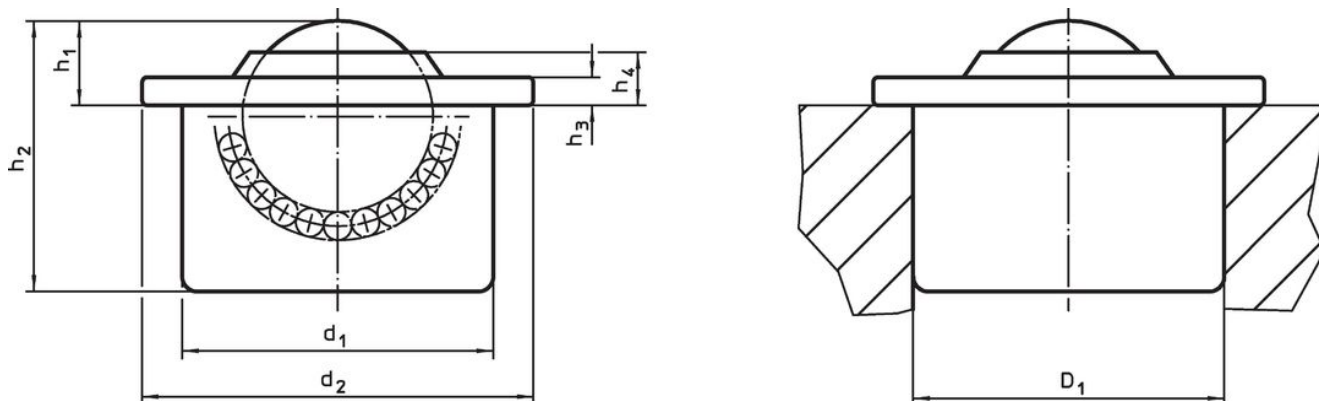
- Kuulalaakeriteräs
- Ruostumaton teräs

Lisätietoja

Lisää tuotteita

- Toleranssirenkaat

Piirustus



Tilastiedot

d_1	kuulan halkaisija	Ulkomitat					Kiinnitysporaus D_1 ¹⁾	Dynaaminen kuormitettavuus C	[g]	Til.nro
		d_2	h_1	h_2	h_3	h_4				
[mm]										
Kansi ja kotelo sinkitty										
12,6 ±0,055	8	17	4,8 ±0,15	11,2	1,8	3,2	12,57 +0,03	100	6,8	22750.0000 ²⁾
18,0 ±0,055	12	23	7,4 ±0,15	15,5	2,0	4,3	17,97 +0,03	250	18,0	22750.0002 ²⁾
24,0 ±0,065	15	31	9,5 ±0,20	21,5	2,5	6,1	23,95 +0,05	500	40,0	22750.0004 ²⁾
36,0 ±0,080	22	45	9,8 ±0,20	29,5	2,9	5,7	35,90 +0,05	1300	131,0	22750.0008
45,0 ±0,080	30	55	13,8 ±0,30	37,5	3,7	7,9	44,85 +0,05	2500	277,0	22750.0012
62,0 ±0,095	45	75	19,0 ±0,40	53,7	4,2	10,3	61,83 +0,07	6000	741,0	22750.0016
Kaikki osat sinkitty, kuula ruostumatonta terästä										
12,6 ±0,055	8	17	4,8 ±0,15	11,2	1,8	3,2	12,57 +0,03	70	7,0	22750.0020 ²⁾
18,0 ±0,055	12	23	7,4 ±0,15	15,5	2,0	4,3	17,97 +0,03	180	18,0	22750.0022 ²⁾
24,0 ±0,065	15	31	9,5 ±0,20	21,5	2,5	6,1	23,95 +0,05	370	40,0	22750.0024 ²⁾
36,0 ±0,080	22	45	9,8 ±0,20	29,5	2,9	5,7	35,90 +0,05	970	132,0	22750.0028
45,0 ±0,080	30	55	13,8 ±0,30	37,5	3,7	7,9	44,85 +0,05	1900	273,0	22750.0032
62,0 ±0,095	45	75	19,0 ±0,40	53,7	4,2	10,3	61,83 +0,07	4500	739,0	22750.0036

¹⁾ Referenssi arvo 2mm teräslevylle / 5mm alumiini (pakotustiukkuus)

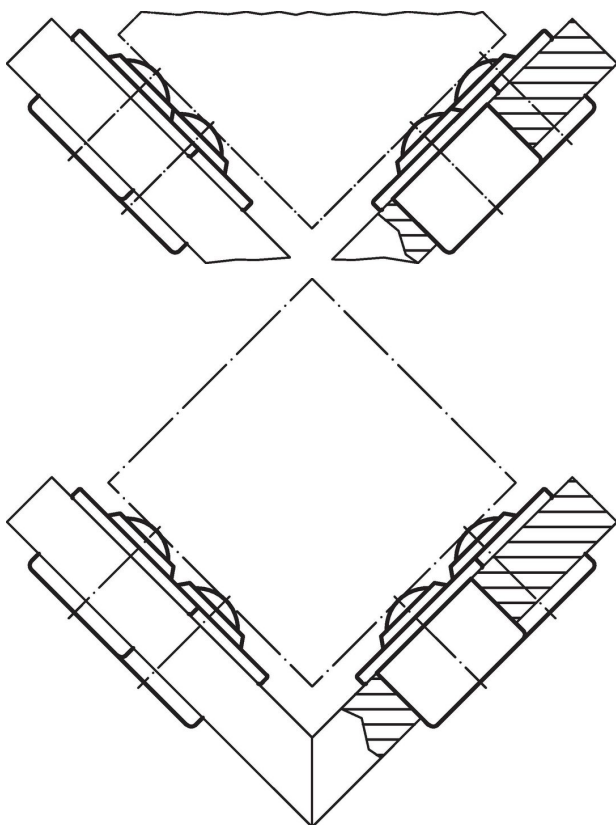
²⁾ Ilman huopatiivistettä

d ₁	kuulan halkaisija	Ulkomitat					Kiinnitysporaus D ₁ ¹⁾	Dynaaminen kuormitettavuus C	[g]	Til.nro
		d ₂	h ₁	h ₂	h ₃	h ₄				
		[mm]					[mm]	[N]		
Kaikki osat ruostumatonta terästä										
12,6 ±0,055	8	17	4,8 ±0,15	11,2	1,8	3,2	12,57 +0,03	70	7,0	22750.0040 ²⁾
18,0 ±0,055	12	23	7,4 ±0,15	15,5	2,0	4,3	17,97 +0,03	180	17,0	22750.0042 ²⁾
24,0 ±0,065	15	31	9,5 ±0,20	21,5	2,5	6,1	23,95 +0,05	370	39,0	22750.0044 ²⁾
36,0 ±0,080	22	45	9,8 ±0,20	29,5	2,9	5,7	35,90 +0,05	970	133,0	22750.0048
45,0 ±0,080	30	55	13,8 ±0,30	37,5	3,7	7,9	44,85 +0,05	1900	272,0	22750.0052

¹⁾ Referenssi arvo 2mm teräslevylle / 5mm alumiini (pakotustiukkuus)

²⁾ Ilman huopatiivistettä

Sovellusesimerkki



Vaatimuksenmukaisuus

RoHS-yhteensopiva

Täyttävät direktiivin 2011/65/EU ja direktiivin 2015/863 vaatimukset.

Ei sisällä SVHC-aineita

Ei sisällä yli 0,1 % w/w SVHC-aineita - SVHC-luettelo 27.06.2024.

Ei sisällä Prop 65 aineita

Ei sisällä Proposition 65 -aineita.
<https://www.P65Warnings.ca.gov/>

Ei sisällä konfliktimineraaleja

Tämä tuote ei sisällä "konfliktimineraaleiksi" luokiteltuja aineita, kuten tantaalia, tinaa, kulta tai volframia Kongon demokraattisesta tasavallasta tai sen naapurimaista."