

Kuulavasteet • säädettävä, itsepalautuva

EH 22741.



Tuotekuvaus

Kuulapäivasteet soveltuvat vasteeksi, tueksi, painimeksi sekä kiinnityselementtiin asennettavaksi.

Palautumalla takaisin vaakasuuntaan kuulavasteet estävät painimen lukkiutumisen vinoon asentoon asetettaessa työkappaletta paikoilleen.

Materiaali

Jousielementti

- Kestomuovi PUR

Kuula

- Kuulalaakeriteräs, karkaistu, kirkas
- Ruostumaton teräs 1.3541, niklatu

Holkki

- Nuorrutusteräs, nuorrutettu, fosfatoitu
- Ruostumaton teräs 1.4057, karkaistu

Mutteri

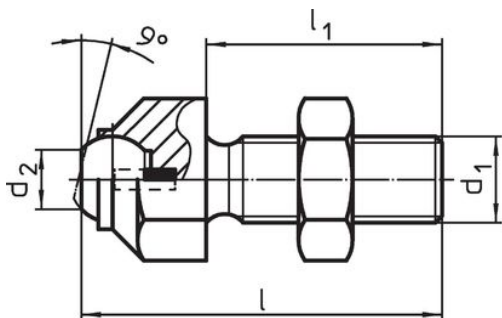
- Teräs, mustattu (ISO 4035)
- Ruostumaton teräs

Lisätietoja

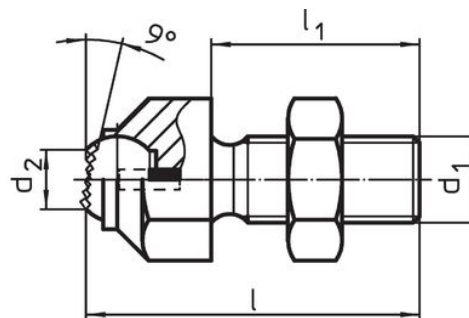
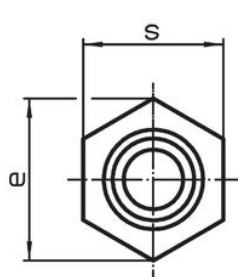
Huomioi

Kuula kiertymisvarmistettu.
Kuormitettavuusarvot ovat voimassa myös ruostumattomalle teräkselle.
Erikoismalleja tilauksesta.

Piirustus




kuva 1



kuva 2

Tilaustiedot

d ₁	l	l ₁	Ulkomitat		kuulan halkaisija	Staattinen kuormitettavuus max. [kN]	Kivistysmomentti max. [Nm]	[g]	Til.nro
			d ₂	e					
Halkaistu kuula, vastepinta tasainen – Kuva 1, Nuorrutusteräs									
M 8	36,6	25	5,8	14,5	8,5	8	25	20	22741.0013
M10	45,7	30	8,6	19,0	12,0	8	46	44	22741.0016
M12	50,7	35	8,6	19,0	12,0	15	82	56	22741.0017
M16	60,7	40	10,5	27,0	16,0	25	206	128	22741.0024
M20	77,3	50	20,0	33,0	25,0	90	407	273	22741.0030
M24	100,0	70	20,0	40,0	25,0	90	698	466	22741.0036
M30 x 1,5	100,0	65	34,6	51,0	40,0	165	1355	885	22741.0046
Halkaistu kuula, vastepinta tasainen – Kuva 1, Ruostumaton teräs									
M 8	36,6	25	5,8	14,5	8,5	8	25	20	22741.0113
M10	45,7	30	8,6	19,0	12,0	8	46	44	22741.0116
M12	50,7	35	8,6	19,0	12,0	15	82	56	22741.0117
M16	60,7	40	10,5	27,0	16,0	25	206	128	22741.0124
M20	77,3	50	20,0	33,0	25,0	90	407	273	22741.0130
M24	100,0	70	20,0	40,0	25,0	90	698	466	22741.0136
M30 x 1,5	100,0	65	34,6	51,0	40,0	165	1355	885	22741.0146

d ₁	l	Ulkomitat			e	kuulan halkaisija	Staattinen kuormitettavuus max. [kN]	Kivistysmomentti max. [Nm]	 [g]	Til.nro
		d ₂	l ₁	[mm]						
Halkaistu kuula, vastepinta karhennettu – Kuva 2, Nuorrutusteräs										
M 8	36,6	25	5,8	14,5	8,5	8	25	20	22741.0313	
M10	45,7	30	8,6	19,0	12,0	8	46	44	22741.0316	
M12	50,7	35	8,6	19,0	12,0	15	82	56	22741.0317	
M16	60,7	40	10,5	27,0	16,0	25	206	128	22741.0324	
M20	77,3	50	20,0	33,0	25,0	90	407	278	22741.0330	
M24	100,0	70	20,0	40,0	25,0	90	698	466	22741.0336	
M30 x 1,5	100,0	65	34,6	51,0	40,0	165	1355	915	22741.0346	

Vaatimuksenmukaisuus**RoHS-yhteensopiva**

Täyttävät direktiivin 2011/65/EU ja direktiivin 2015/863 vaatimukset.

Ei sisällä SVHC-aineita

Ei sisällä yli 0,1 % w/w SVHC-aineita - SVHC-luettelo 27.06.2024.

Ei sisällä Prop 65 aineita

Ei sisällä Proposition 65 -aineita.
<https://www.P65Warnings.ca.gov/>

Ei sisällä konfliktimineraaleja

Tämä tuote ei sisällä "konfliktimineraaleiksi" luokiteltuja aineita, kuten tantaalia, tinaa, kultaa tai volframia Kongon demokraattisesta tasavallasta tai sen naapurimaista."