

Kuulavasteet • säädettävät

EH 22740.



Tuotekuvaus

Kuulapäävasteet soveltuvat vasteeksi, tueksi, painimeksi sekä kiinnityselementtiin asennettavaksi.

Materiaali

Kuula

- Kuulalaakeriteräs, karkaistu, kirkas
- Ruostumaton teräs 1.3541, niklattu

Holkki

- Nuorrutusteräs, nuorrutettu, fosfatoitu
- Ruostumaton teräs 1.4057, karkaistu

Mutteri

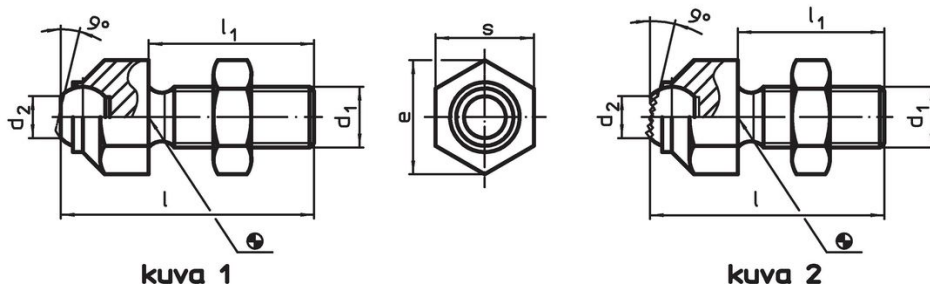
- Teräs, mustattu (ISO 4035)
- Ruostumaton teräs

Lisätietoja

Huomioi

Kuula kiertymisvarmistettu. Kuormitettavuusarvot ovat voimassa myös ruostumattomalle teräkselle. Erikoismalleja tilauksesta.

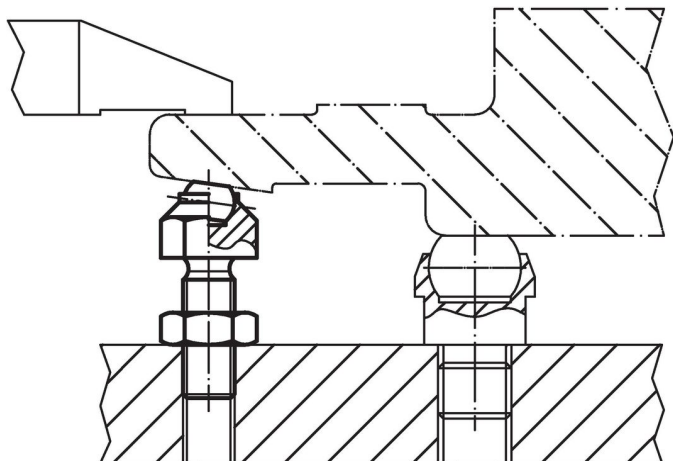
Piirustus



Tilaustiedot

d ₁	l	l ₁	Ulkomitat		kuulan halkaisija	Staatinen kuormitettavuus max. [kN]	Kivistysmomentti max. [Nm]	[g]	Til.nro
			d ₂	e					
Halkaistu kuula, vastepinta tasainen – Kuva 1, Nuorrutusteräs									
M 8	36,6	25	5,8	14,5	8,5	8	25	20	22740.0013
M10	45,7	30	8,6	19,0	12,0	8	46	44	22740.0016
M12	50,7	35	8,6	19,0	12,0	15	82	57	22740.0017
M16	60,7	40	10,5	27,0	16,0	25	206	131	22740.0024
M20	77,3	50	20,0	33,0	25,0	90	407	277	22740.0030
M24	100,0	70	20,0	40,0	25,0	90	698	471	22740.0036
M30 x 1,5	100,0	65	34,6	51,0	40,0	165	1355	975	22740.0046
Halkaistu kuula, vastepinta tasainen – Kuva 1, Ruostumaton teräs									
M 8	36,6	25	5,8	14,5	8,5	8	25	20	22740.0113
M10	45,7	30	8,6	19,0	12,0	8	46	44	22740.0116
M12	50,7	35	8,6	19,0	12,0	15	82	57	22740.0117
M16	60,7	40	10,5	27,0	16,0	25	206	131	22740.0124
M20	77,3	50	20,0	33,0	25,0	90	407	277	22740.0130
M24	100,0	70	20,0	40,0	25,0	90	698	471	22740.0136
M30 x 1,5	100,0	65	34,6	51,0	40,0	165	1355	975	22740.0146
Halkaistu kuula, vastepinta karhennettu – Kuva 2, Nuorrutusteräs									
M 8	36,6	25	5,8	14,5	8,5	8	25	20	22740.0313
M10	45,7	30	8,6	19,0	12,0	8	46	44	22740.0316
M12	50,7	35	8,6	19,0	12,0	15	82	56	22740.0317
M16	60,7	40	10,5	27,0	16,0	25	206	130	22740.0324
M20	77,3	50	20,0	33,0	25,0	90	407	276	22740.0330
M24	100,0	70	20,0	40,0	25,0	90	698	472	22740.0336
M30 x 1,5	100,0	65	34,6	51,0	40,0	165	1355	920	22740.0346

Sovellusesimerkki



Vaatimuksenmukaisuus

RoHS-yhteensopiva

Täyttävät direktiivin 2011/65/EU ja direktiivin 2015/863 vaatimukset.

Ei sisällä SVHC-aineita

Ei sisällä yli 0,1 % w/w SVHC-aineita - SVHC-luettelo 27.06.2024.

Ei sisällä Prop 65 aineita

Ei sisällä Proposition 65 -aineita.
<https://www.P65Warnings.ca.gov/>

Ei sisällä konfliktimineraaleja

Tämä tuote ei sisällä "konfliktimineraaleiksi" luokiteltuja aineita, kuten tantaalia, tinaa, kultaa tai volframia Kongon demokraattisesta tasavallasta tai sen naapurimaista."