

Kuulavasteet • itsepalautuva

EH 22731.



Tuotekuvaus

Kuulapäävasteet soveltuvat vasteeksi, tueksi, painimeksi sekä kiinnityselementtiin asennettavaksi.

Palautumalla takaisin vaak asentoon kuulavasteet estävät painimen lukkiutumisen vinoon asentoon asetettaessa työkappaletta paikoilleen.

Materiaali

Jousielementti

- Kestomuovi PUR

Kuula

- Kuulalaakeriteräs, karkaistu, kirkas
- Ruostumaton teräs 1.3541, niklattu

Holkki

- Nuorrutusteräs, nuorrutettu, fosfatoitu
- Ruostumaton teräs 1.4057, karkaistu

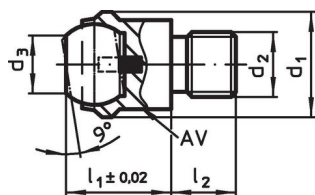
Lisätietoja

Huomioi

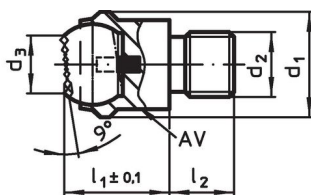
Kuula kiertymisvarmistettu.

Kuormitettavuusarvot ovat voimassa myös ruostumattomalle teräkselle.

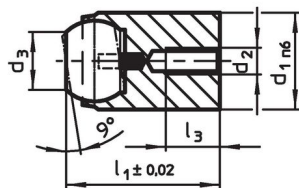
Piirustus



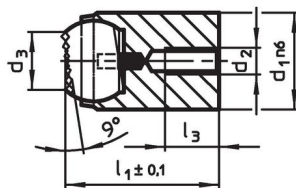
kuva 1



kuva 2



kuva 3



kuva 4

Tilaustiedot

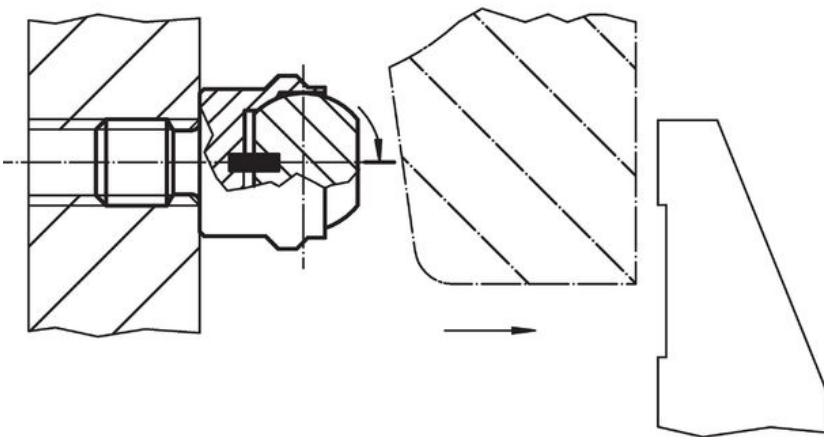
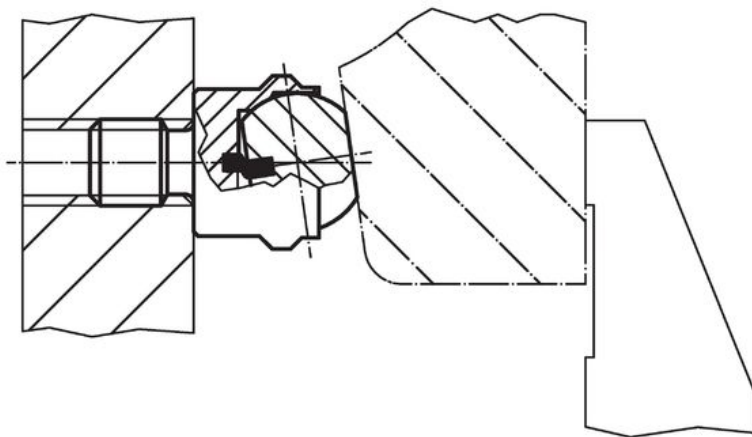
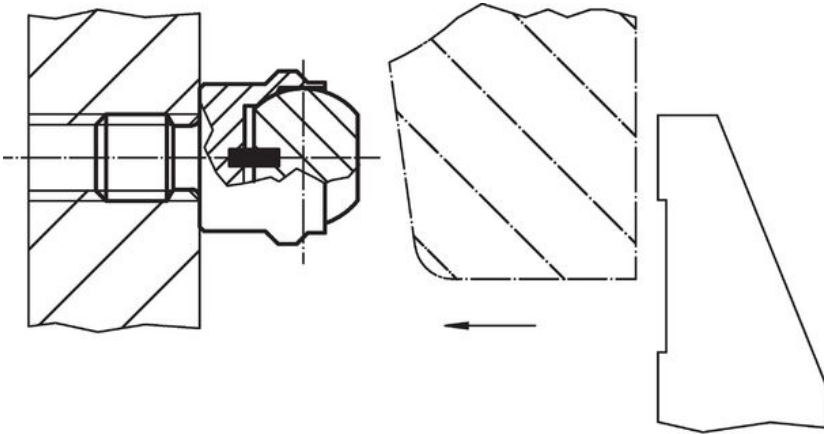
d ₁	d ₂	d ₃	Ulkomitat			kuulan halkaisija	Kiinnitysporaus		AV	Staattinen kuormitettavuus max.	Kiritysmomentti max.	[g]	Til.nro
			l ₁	l ₂ -0,5	l ₃ max.		Ø H7	Syvyys min.					
			[mm]			[mm]		[mm]	[kN]	[Nm]			
Ulkokierre, kuula halkaistu, vastepinta tasainen – Kuva 1, Nuorrutusteräs													
13	M 6	7,2	13	8	–	10	–	–	11	10	10,0	12	22731.0012
13	M 8	7,2	13	8	–	10	–	–	11	10	25,0	13	22731.0013
20	M 8	10,5	18	10	–	16	–	–	17	25	25,0	38	22731.0018
20	M10	10,5	18	10	–	16	–	–	17	25	46,0	40	22731.0019
20	M12	10,5	18	12	–	16	–	–	17	25	82,0	43	22731.0020
30	M16	20,0	27	16	–	25	–	–	27	90	206,0	149	22731.0030
50	M20	34,5	35	20	–	40	–	–	41	165	407,0	486	22731.0050
50	M24	34,5	35	24	–	40	–	–	41	165	698,0	516	22731.0060
Ulkokierre, kuula halkaistu, vastepinta tasainen – Kuva 1, Ruostumaton teräs													
13	M 6	7,2	13	8	–	10	–	–	11	10	10,0	12	22731.0112
13	M 8	7,2	13	8	–	10	–	–	11	10	25,0	13	22731.0113
20	M 8	10,5	18	10	–	16	–	–	17	25	25,0	38	22731.0118
20	M10	10,5	18	10	–	16	–	–	17	25	46,0	40	22731.0119

¹⁾ voimassa vain, jos vähimmäisporaussyvyys on pidetty.

d ₁	d ₂	d ₃	Ulkomitat			kuulan halkaisija	Kiinnitysporaus		AV	Staattinen kuormitettavuus max.	Kirstysmomentti max.	[g]	Til.nro
			l ₁	l ₂ -0,5	l ₃ max.		Ø H7	Syvyys min.					
			[mm]			[mm]		[mm]	[kN]	[Nm]			
20	M12	10,5	18	12	–	16	–	–	17	25	82,0	43	22731.0120
30	M16	20,0	27	16	–	25	–	–	27	90	206,0	149	22731.0130
50	M20	34,5	35	20	–	40	–	–	41	165	407,0	486	22731.0150
50	M24	34,5	35	24	–	40	–	–	41	165	698,0	516	22731.0160
Ulkokierre, kuula halkaistu, vastepinta karhennettu – Kuva 2, Nuorrutusteräs													
13	M 6	7,2	13	8	–	10	–	–	11	10	10,0	12	22731.0312
13	M 8	7,2	13	8	–	10	–	–	11	10	25,0	13	22731.0313
20	M 8	10,5	18	10	–	16	–	–	17	25	25,0	37	22731.0318
20	M10	10,5	18	10	–	16	–	–	17	25	46,0	40	22731.0319
20	M12	10,5	18	12	–	16	–	–	17	25	82,0	43	22731.0320
30	M16	20,0	27	16	–	25	–	–	27	90	206,0	149	22731.0330
50	M20	34,5	35	20	–	40	–	–	41	165	407,0	482	22731.0350
50	M24	34,5	35	24	–	40	–	–	41	165	698,0	511	22731.0360
Paikoitusreikä, kuula halkaistu, vastepinta tasainen – Kuva 3, Nuorrutusteräs													
12 n6	M 3	7,2	17	–	3,2	10	12	12	–	10 ¹⁾	1,3	13	22731.0412
18 n6	M 4	10,5	23	–	4,0	16	18	14	–	25 ¹⁾	2,9	40	22731.0418
28 n6	M 5	20,0	34	–	6,0	25	28	22	–	90 ¹⁾	6,0	151	22731.0428
Paikoitusreikä, kuula halkaistu, vastepinta tasainen – Kuva 3, Ruostumaton teräs													
12 n6	M 3	7,2	17	–	3,2	10	12	12	–	10 ¹⁾	1,3	13	22731.0452
18 n6	M 4	10,5	23	–	4,0	16	18	14	–	25 ¹⁾	2,9	40	22731.0458
28 n6	M 5	20,0	34	–	6,0	25	28	22	–	90 ¹⁾	6,0	151	22731.0468
Sisäkierre sovitteella, kuula halkaistu, vastepinta karhennettu – Kuva 4, Nuorrutusteräs													
12 n6	M 3	7,2	17	–	3,2	10	12	12	–	10 ¹⁾	1,3	13	22731.0712
18 n6	M 4	10,5	23	–	4,0	16	18	14	–	25 ¹⁾	2,9	40	22731.0718
28 n6	M 5	20,0	34	–	6,0	25	28	22	–	90 ¹⁾	6,0	150	22731.0728

¹⁾ voimassa vain, jos vähimmäisporaussyvyys on pidetty.

Sovellusesimerkki



Vaatimuksenmukaisuus

RoHS-yhteensopiva

Täyttävät direktiivin 2011/65/EU ja direktiivin 2015/863 vaatimukset.

Ei sisällä SVHC-aineita

Ei sisällä yli 0,1 % w/w SVHC-aineita - SVHC-luettelo 27.06.2024.

Ei sisällä Prop 65 aineita

Ei sisällä Proposition 65 -aineita.

<https://www.P65Warnings.ca.gov/>

Ei sisällä konfliktimineraaleja

Tämä tuote ei sisällä "konfliktimineraaleiksi" luokiteltuja aineita, kuten tantaalia, tinaa, kultaa tai volframia Kongon demokraattisesta tasavallasta tai sen naapurimaista."