

Kuulapääruuvit • kannattomat, lyhyet EH 22720.



Tuotekuvaus

Kuulapääruuvit, lyhytrakenteiset, ovat erityisen sopivia standardin DIN 1835 E mukaisille istukoille, esim. Whistle Notch- tai Weldon. Tasainen voiman jakautuminen kääntyvän kuulan ansiosta.

Käytetään kaltevien pintojen lukitsemiseen, kiinnittämiseen tai tukemiseen. Liikkuvan kuulan ansiosta voima välittyy tasaisesti laajalle pinnalle.

Materiaali

- Kuula**
- Kuulalaakeriteräs, karkaistu
- Ruuvi**
- Nuorrutusteräs, 1200 ±100 N/mm²

Lisätietoja

Huomioi

Kuula ei kiertymisvarmistettu. Erikoismalleja tilauksesta.

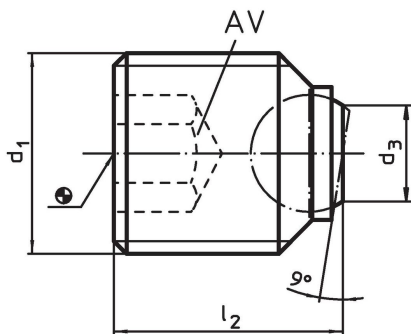
Viittaukset

Kierrelukitus pyydetessä, katso liite - Tekniset tiedot -


Lisää tuotteita

- Kuulapääruuvit, kannattomat, halkaistulla kuulalla

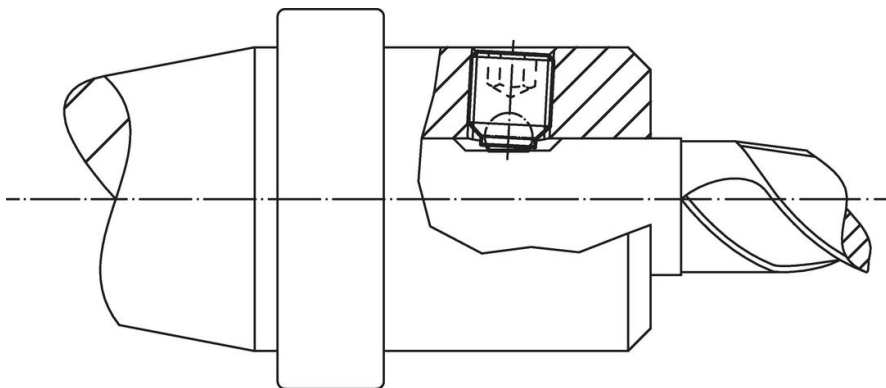
Piirustus



Tilaustiedot

d ₁	l ₂	Ulkomit d ₃ [mm]	kuulan halkaisija	AV [mm]	Staatinen kuormitettavuus max. [kN]	 [g]	Til.nro
Halkaistu kuula, vastepinta tasainen, lieriövarsille DIN 1835 E							
M14	16	7,2	8,5	6	30	12	22720.0641
M16	16	7,2	8,5	8	30	15	22720.0660
M18 x 2	20	10,7	12,0	10	60	25	22720.0682
M20 x 2	20	10,7	12,0	10	60	32	22720.0692
M20 x 2	25	10,7	12,0	10	60	42	22720.0693
M24 x 2	25	13,5	15,0	12	90	59	22720.0730

Sovellusesimerkki



Vaatimuksenmukaisuus

RoHS-yhteensopiva

Sisältää lyijyä - yhteensopiva poikkeusten 6a / 6b / 6c mukaisesti

Sisältää SVHC-aineita > 0,1 % w/w

Sisältää lyijyä - SVHC-luettelo 27.06.2024.

Sisältää Prop 65 aineita



Lyijylle altistuminen voi aiheuttaa syöpää ja lisääntymiselle haitallisia vaikutuksia.
<https://www.P65Warnings.ca.gov/>

Ei sisällä konfliktimineraaleja

Tämä tuote ei sisällä "konfliktimineraaleiksi" luokiteltuja aineita, kuten tantaalia, tinaa, kultaa tai volframia Kongon demokraattisesta tasavallasta tai sen naapurimaista."