

## Kuulapääruuvit • kannattomat, hienokierteellä EH 22720.



### Tuotekuvaus

Käytetään pintojen lukitsemiseen, kiinnittämiseen tai tukemiseen. Hienokierte mahdollistaa tarkan säädettävyyden. Liikkuvan kuulan ansiosta voima välittyy tasaisesti laajalle pinnalle.

### Materiaali

#### Kuula

- Kuulalaakeriteräs, karkaistu
- Ruostumaton teräs, karkaistu

#### Ruuvi

- Nuorrutusteräs, 1200 ±100 N/mm<sup>2</sup>
- Ruostumaton teräs 1.4305

### Lisätietoja

#### Huomioi

Kuula ei kiertymisvarmistettu. Erikoismalleja tilauksesta.

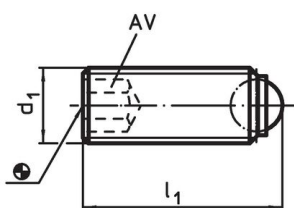
#### Viittaukset

Kierrelukitus pyydettyessä, katso liite - Tekniset tiedot -

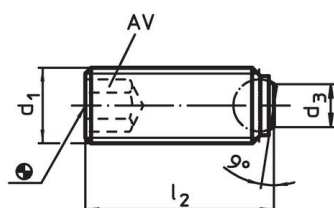
#### Lisää tuotteita

- Kuulapääruuvit, kannattomat, kuula kiertymisen estolla
- Kuulapääruuvit, kannattomat, kokonaisella kuulalla
- Kuulapääruuvit, kannattomat, halkaistulla kuulalla

### Piirustus



kuva 1



kuva 2

### Tilaustiedot

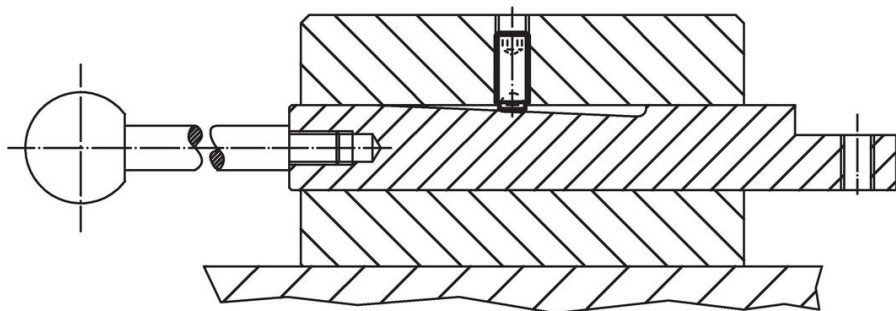
d <sub>1</sub>	Ulkomitat			d <sub>3</sub>	kuulan halkaisija	AV [mm]	Staattinen kuormitettavuus <sup>1)</sup> max. [kN]	max. [°C]	[g]	Til.nro
	l <sub>1</sub>	l <sub>2</sub> [mm]								
<b>Kokonainen kuula – Kuva 1, Nuorrutusteräs</b>										
M4 x 0,35	6,0	–	–	2,5	2,0	3,5	250	0,4	22720.5030	
M4 x 0,35	10,0	–	–	2,5	2,0	3,5	250	0,7	22720.5032	
M4 x 0,5	6,0	–	–	2,5	2,0	3,5	250	0,3	22720.5040	
M4 x 0,5	10,0	–	–	2,5	2,0	3,5	250	0,6	22720.5042	
M5 x 0,5	8,0	–	–	3,0	2,5	4,5	250	0,7	22720.5050	
M5 x 0,5	12,0	–	–	3,0	2,5	4,5	250	1,2	22720.5052	
M6 x 0,5	10,8	–	–	4,0	3,0	9,0	250	1,5	22720.5060	
M6 x 0,5	12,8	–	–	4,0	3,0	9,0	250	2,2	22720.5061	
M6 x 0,5	16,8	–	–	4,0	3,0	9,0	250	2,7	22720.5062	
M6 x 0,5	20,8	–	–	4,0	3,0	9,0	250	3,4	22720.5063	
M6 x 0,5	25,8	–	–	4,0	3,0	9,0	250	4,4	22720.5064	
M8 x 1	11,2	–	–	5,5	4,0	15,0	250	2,5	22720.5070	
M8 x 1	21,2	–	–	5,5	4,0	15,0	250	5,5	22720.5073	
<b>Kokonainen kuula – Kuva 1, Ruostumaton teräs</b>										
M4 x 0,35	6,0	–	–	2,5	2,0	3,5	250	0,4	22720.6030	
M4 x 0,35	10,0	–	–	2,5	2,0	3,5	250	0,7	22720.6032	
M4 x 0,5	6,0	–	–	2,5	2,0	3,5	250	0,3	22720.6040	
M4 x 0,5	10,0	–	–	2,5	2,0	3,5	250	0,6	22720.6042	
M5 x 0,5	8,0	–	–	3,0	2,5	4,5	250	0,7	22720.6050	

<sup>1)</sup> Kuormitusarvot eivät ole voimassa ruostumattomasta teräksestä valmistetulle rakenteelle.

d <sub>1</sub>	Ulkomitat				AV [mm]	Staattinen kuormitettavuus <sup>1)</sup> max. [kN]	max. [°C]	[g]	Til.nro
	l <sub>1</sub>	l <sub>2</sub> [mm]	d <sub>3</sub>	kuulan halkaisija					
M5 x 0,5	12,0	–	–	3,0	2,5	4,5	250	1,2	22720.6052
M6 x 0,5	10,8	–	–	4,0	3,0	9,0	250	1,5	22720.6060
M6 x 0,5	12,8	–	–	4,0	3,0	9,0	250	2,2	22720.6061
M6 x 0,5	16,8	–	–	4,0	3,0	9,0	250	2,7	22720.6062
M6 x 0,5	20,8	–	–	4,0	3,0	9,0	250	3,4	22720.6063
M6 x 0,5	25,8	–	–	4,0	3,0	9,0	250	4,4	22720.6064
M8 x 1	11,2	–	–	5,5	4,0	15,0	250	2,5	22720.6070
M8 x 1	21,2	–	–	5,5	4,0	15,0	250	5,5	22720.6073
<b>Halkaistu kuula, vastepinta tasainen – Kuva 2, Nuorrutusteräs</b>									
M4 x 0,35	–	5,6	1,3	2,5	2,0	3,5	250	0,3	22720.5230
M4 x 0,35	–	9,6	1,3	2,5	2,0	3,5	250	0,7	22720.5232
M4 x 0,5	–	5,6	1,3	2,5	2,0	3,5	250	0,3	22720.5240
M4 x 0,5	–	9,6	1,3	2,5	2,0	3,5	250	0,6	22720.5242
M5 x 0,5	–	7,5	2,2	3,0	2,5	4,5	250	0,7	22720.5250
M5 x 0,5	–	11,5	2,2	3,0	2,5	4,5	250	1,2	22720.5252
M6 x 0,5	–	10,0	3,2	4,0	3,0	9,0	250	1,5	22720.5260
M6 x 0,5	–	12,0	3,2	4,0	3,0	9,0	250	1,8	22720.5261
M6 x 0,5	–	16,0	3,2	4,0	3,0	9,0	250	2,6	22720.5262
M6 x 0,5	–	20,0	3,2	4,0	3,0	9,0	250	3,4	22720.5263
M6 x 0,5	–	25,0	3,2	4,0	3,0	9,0	250	4,4	22720.5264
M8 x 1	–	10,0	4,5	5,5	4,0	15,0	250	2,5	22720.5270
M8 x 1	–	20,0	4,5	5,5	4,0	15,0	250	5,4	22720.5273
<b>Halkaistu kuula, vastepinta tasainen – Kuva 2, Ruostumaton teräs</b>									
M4 x 0,35	–	5,6	1,3	2,5	2,0	3,5	250	0,3	22720.6230
M4 x 0,35	–	9,6	1,3	2,5	2,0	3,5	250	0,7	22720.6232
M4 x 0,5	–	5,6	1,3	2,5	2,0	3,5	250	0,3	22720.6240
M4 x 0,5	–	9,6	1,3	2,5	2,0	3,5	250	0,6	22720.6242
M5 x 0,5	–	7,5	2,2	3,0	2,5	4,5	250	0,7	22720.6250
M5 x 0,5	–	11,5	2,2	3,0	2,5	4,5	250	1,2	22720.6252
M6 x 0,5	–	10,0	3,2	4,0	3,0	9,0	250	1,5	22720.6260
M6 x 0,5	–	12,0	3,2	4,0	3,0	9,0	250	1,8	22720.6261
M6 x 0,5	–	16,0	3,2	4,0	3,0	9,0	250	2,6	22720.6262
M6 x 0,5	–	20,0	3,2	4,0	3,0	9,0	250	3,4	22720.6263
M6 x 0,5	–	25,0	3,2	4,0	3,0	9,0	250	4,4	22720.6264
M8 x 1	–	10,0	4,5	5,5	4,0	15,0	250	2,5	22720.6270
M8 x 1	–	20,0	4,5	5,5	4,0	15,0	250	5,4	22720.6273

<sup>1)</sup> Kuormitusarvot eivät ole voimassa ruostumattomasta teräksestä valmistetulle rakenteelle.

### Sovellusesimerkki



### Vaatimuksenmukaisuus

Tarkat sopivuustiedot nähdäksesi valitse haluttu tuotenumero.