

Kuulapääruuvit • kannattomat, kuula kiertymisen estolla EH 22700.



Tuotekuvaus

Käytetään kaltevien pintojen lukitsemiseen, kiinnittämiseen tai tukemiseen. Liikkuvan kuulaa ansiosta voima välittyy tasaisesti laajalle pinnalle.

Materiaali

Kuula

- Kuulalaakeriteräs, karkaistu
- Ruostumaton teräs, karkaistu

Ruuvi

- Nuorrutusteräs, 1200 ±100 N/mm²
- Ruostumaton teräs 1.4305

Lisätietoja

Huomioi

Kuula kiertymisvarmistettu. Erikoismalleja tilauksesta.

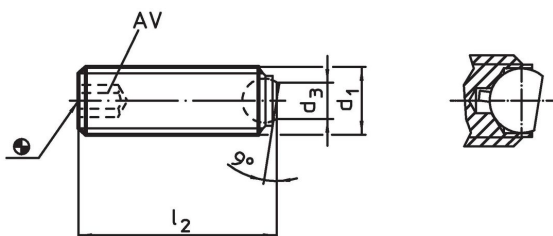
Viittaukset

Kierrelukitus pyydettyessä, katso liite - Tekniset tiedot -

Lisää tuotteita

- Kuulapääruuvit, kannattomat, halkaistulla kuulalla
- Kuulapääruuvit, kannattomat, hienokierteellä
- Kuulapääruuvit, Kannattomat, halkaistulla kuulalla


Piirustus



Tilastiedot

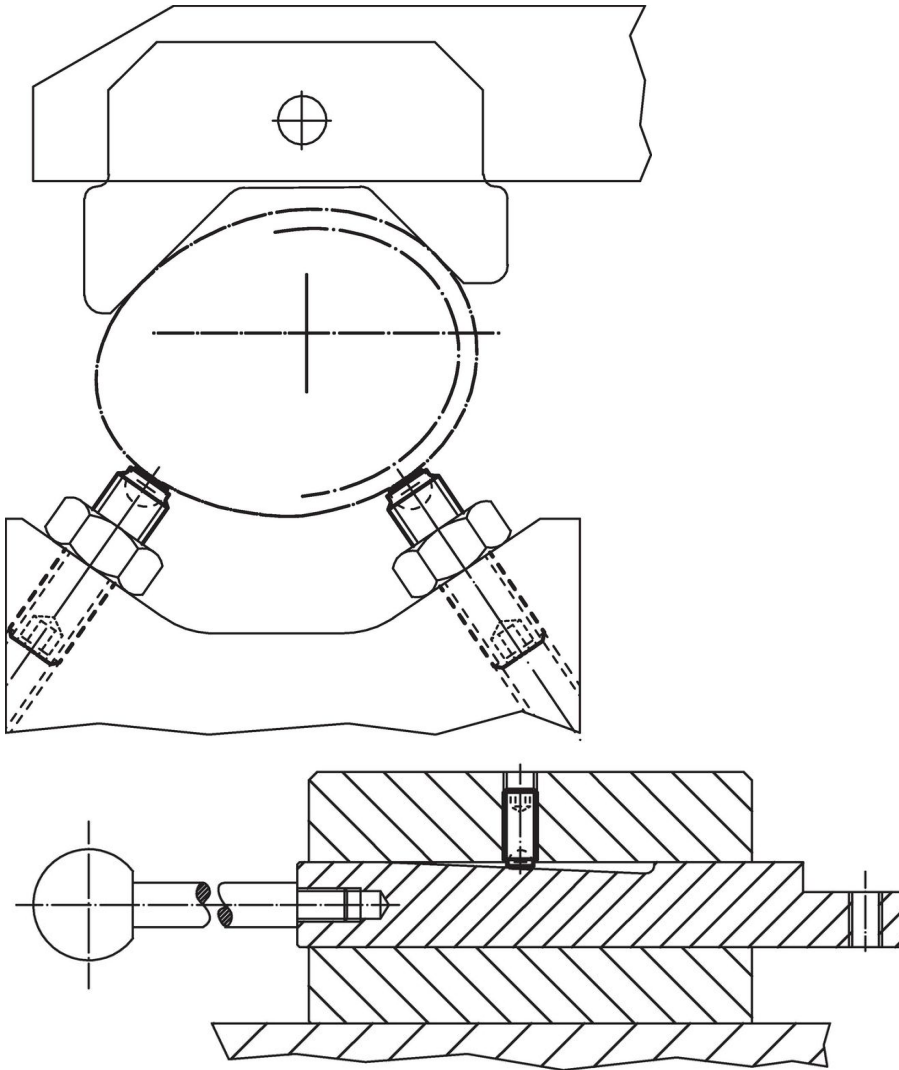
d ₁	l ₂	Ulkomitat d ₃ [mm]	kuulan halkaisija	AV [mm]	Staattinen kuormitettavuus ¹⁾ max. [kN]	[g]	Til.nro
Halkaistu kuula, vastepinta tasainen, Nuorrutusteräs							
M 6	12	3,2	4,0	3	6	1,6	22700.0563
M 6	16	3,2	4,0	3	6	2,3	22700.0564
M 6	20	3,2	4,0	3	6	3,0	22700.0565
M 6	25	3,2	4,0	3	6	3,8	22700.0566
M 8	16	4,5	5,5	4	9	3,9	22700.0583
M 8	20	4,5	5,5	4	9	5,1	22700.0584
M 8	25	4,5	5,5	4	9	6,6	22700.0585
M 8	30	4,5	5,5	4	9	8,3	22700.0586
M10	20	6,0	7,0	5	12	7,7	22700.0603
M10	25	6,0	7,0	5	12	10,0	22700.0604
M10	35	6,0	7,0	5	12	15,0	22700.0606
M10	40	6,0	7,0	5	12	17,0	22700.0608
M12	20	7,2	8,5	6	18	11,0	22700.0622
M12	30	7,2	8,5	6	18	18,0	22700.0624
M12	40	7,2	8,5	6	18	25,0	22700.0626
M12	50	7,2	8,5	6	18	32,0	22700.0628
M16	20	10,7	12,0	8	36	22,0	22700.0661
M16	25	10,7	12,0	8	36	28,0	22700.0662
M16	35	10,7	12,0	8	36	38,0	22700.0664
M16	50	10,7	12,0	8	36	60,0	22700.0666
M20	30	13,5	15,0	10	60	53,0	22700.0672
M20	40	13,5	15,0	10	60	70,0	22700.0674

¹⁾ Kuormitusarvot eivät ole voimassa ruostumattomasta teräksestä valmistetulle rakenteelle.

d ₁	l ₂	Ulkomitat d ₃ [mm]	kuulan halkaisija	AV [mm]	Staattinen kuormitettavuus ¹ max. [kN]	 [g]	Til.nro
M20	50	13,5	15,0	10	60	90,0	22700.0675
M20	60	13,5	15,0	10	60	111,0	22700.0676
M24	35	15,8	18,0	12	80	85,0	22700.0682
M24	50	15,8	18,0	12	80	125,0	22700.0684
M24	80	15,8	18,0	12	80	215,0	22700.0686
Halkaistu kuula, vastepinta tasainen, Ruostumaton teräs							
M 6	12	3,2	4,0	3	6	1,6	22700.0803
M 6	16	3,2	4,0	3	6	2,3	22700.0804
M 6	20	3,2	4,0	3	6	3,0	22700.0805
M 6	25	3,2	4,0	3	6	3,8	22700.0806
M 8	16	4,5	5,5	4	9	3,9	22700.0813
M 8	20	4,5	5,5	4	9	5,1	22700.0814
M 8	25	4,5	5,5	4	9	6,6	22700.0815
M 8	30	4,5	5,5	4	9	8,3	22700.0816
M10	20	6,0	7,0	5	12	7,7	22700.0823
M10	25	6,0	7,0	5	12	10,0	22700.0824
M10	35	6,0	7,0	5	12	15,0	22700.0826
M10	40	6,0	7,0	5	12	17,0	22700.0828
M12	20	7,2	8,5	6	18	11,0	22700.0832
M12	30	7,2	8,5	6	18	18,0	22700.0834
M12	40	7,2	8,5	6	18	25,0	22700.0836
M12	50	7,2	8,5	6	18	32,0	22700.0838
M16	20	10,7	12,0	8	36	22,0	22700.0841
M16	25	10,7	12,0	8	36	28,0	22700.0842
M16	35	10,7	12,0	8	36	38,0	22700.0844
M16	50	10,7	12,0	8	36	60,0	22700.0846
halkaistu kuula, vastepinta karhennettu, Nuorrutusteräs							
M 8	16	4,5	5,5	4	9	3,9	22700.0693
M 8	20	4,5	5,5	4	9	5,1	22700.0694
M 8	25	4,5	5,5	4	9	6,6	22700.0695
M 8	30	4,5	5,5	4	9	8,3	22700.0696
M10	20	6,0	7,0	5	12	7,7	22700.0703
M10	25	6,0	7,0	5	12	10,0	22700.0704
M10	35	6,0	7,0	5	12	15,0	22700.0706
M10	40	6,0	7,0	5	12	17,0	22700.0708
M12	20	7,2	8,5	6	18	11,0	22700.0722
M12	30	7,2	8,5	6	18	18,0	22700.0724
M12	40	7,2	8,5	6	18	25,0	22700.0726
M12	50	7,2	8,5	6	18	31,0	22700.0728
M16	20	10,7	12,0	8	36	22,0	22700.0761
M16	25	10,7	12,0	8	36	27,0	22700.0762
M16	35	10,7	12,0	8	36	40,0	22700.0764
M16	50	10,7	12,0	8	36	60,0	22700.0766
M20	30	13,5	15,0	10	60	52,0	22700.0772
M20	40	13,5	15,0	10	60	70,0	22700.0774
M20	50	13,5	15,0	10	60	89,0	22700.0775
M20	60	13,5	15,0	10	60	111,0	22700.0776
M24	35	15,8	18,0	12	80	85,0	22700.0782
M24	50	15,8	18,0	12	80	125,0	22700.0784
M24	80	15,8	18,0	12	80	215,0	22700.0786

¹⁾ Kuormitusarvot eivät ole voimassa ruostumattomasta teräksestä valmistetulle rakenteelle.

Sovellusesimerkki



Vaatimuksenmukaisuus

Tarkat sopivuustiedot nähdäksesi valitse haluttu tuotenumero.