

## Tukinastat • säädettävät EH 22690.



### Tuotekuvaus

Säädettäviä tukinastoja induktiokarkaistulla tukipinnalla voidaan käyttää tukina ja vasteina.

### Materiaali

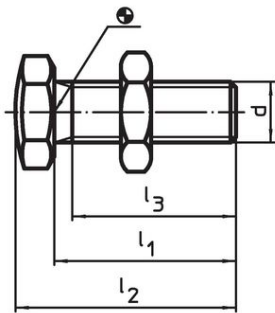
#### Tukinastat

- Nuorrutusteräs, nuorrutettu, lujuusluokka 10.9, mustattu / tukipinta induktiokarkaistu

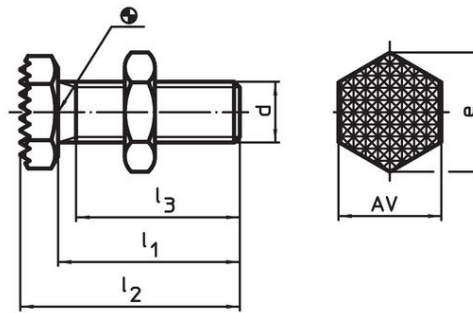
#### Mutteri

- Nuorrutusteräs, nuorrutettu, lujuusluokka 8.8 (ISO 4035), mustattu

### Piirustus



kuva 1

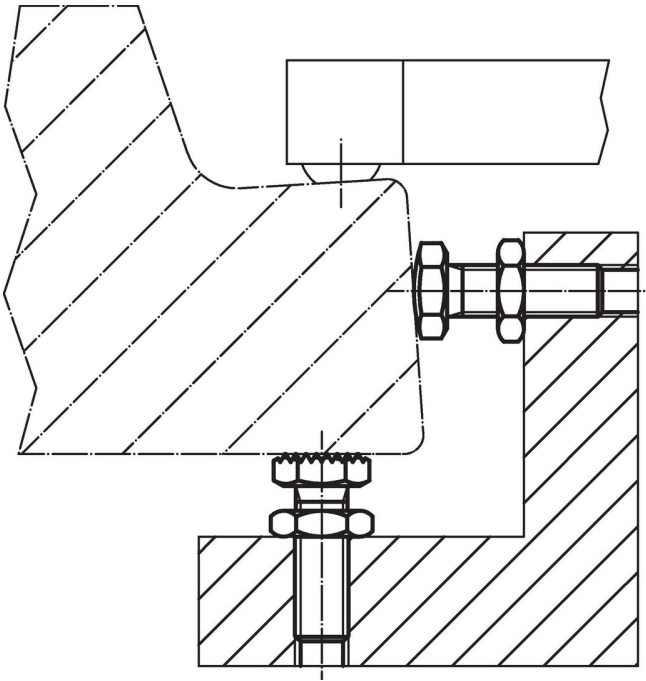


kuva 2

### Tilaustiedot

d	l <sub>1</sub> ±1,5	Ulkomitat			e	AV [mm]	[g]	Til.nro
		l <sub>2</sub> ±1,5	l <sub>3</sub> min.	[mm]				
<b>vastepinta kupera – Kuva 1</b>								
M 6	20	23,5	19,0	11,5	10	6,7	<a href="#">22690.0606</a>	
M 8	25	30,0	21,0	14,5	13	15,0	<a href="#">22690.0608</a>	
M10	30	36,0	25,5	19,6	17	31,0	<a href="#">22690.0610</a>	
M12	35	42,0	29,7	21,9	19	48,0	<a href="#">22690.0612</a>	
M16	40	49,5	34,0	27,7	24	102,0	<a href="#">22690.0616</a>	
M20	45	57,0	37,0	34,6	30	187,0	<a href="#">22690.0620</a>	
M24	50	64,0	40,0	41,6	36	309,0	<a href="#">22690.0624</a>	
<b>Vastepinta karhennettu – Kuva 2</b>								
M 6	20	23,5	19,0	11,5	10	6,7	<a href="#">22690.0626</a>	
M 8	25	30,0	21,0	14,5	13	16,0	<a href="#">22690.0628</a>	
M10	30	36,0	25,5	19,6	17	31,0	<a href="#">22690.0630</a>	
M12	35	42,0	29,7	21,9	19	49,0	<a href="#">22690.0632</a>	
M16	40	49,5	34,0	27,7	24	102,0	<a href="#">22690.0636</a>	
M20	45	57,0	37,0	34,6	30	184,0	<a href="#">22690.0640</a>	
M24	50	64,0	40,0	41,6	36	308,0	<a href="#">22690.0644</a>	

## Sovellusesimerkki



## Vaatimuksenmukaisuus

### RoHS-yhteensopiva

Täyttävät direktiivin 2011/65/EU ja direktiivin 2015/863 vaatimukset.

### Ei sisällä SVHC-aineita

Ei sisällä yli 0,1 % w/w SVHC-aineita - SVHC-luettelo 27.06.2024.

### Ei sisällä Prop 65 aineita

Ei sisällä Proposition 65 -aineita.  
<https://www.P65Warnings.ca.gov/>

### Ei sisällä konfliktimineraaleja

Tämä tuote ei sisällä "konfliktimineraaleiksi" luokiteltuja aineita, kuten tantaalia, tinaa, kultaa tai volframia Kongon demokraattisesta tasavallasta tai sen naapurimaista."