

Tukinastat • karhennetut tai piikillä EH 22680.



Tuotekuvaus

Karkeapintaisia työkappaleita varten. Piikillä varustettu kovametallipala on erityisen sopiva valukappaleille.

Materiaali

Vaihtopää (iskupää)

- Kovametalli, karhennettu
- Kovametalli, piikki

Holkki

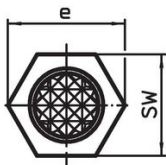
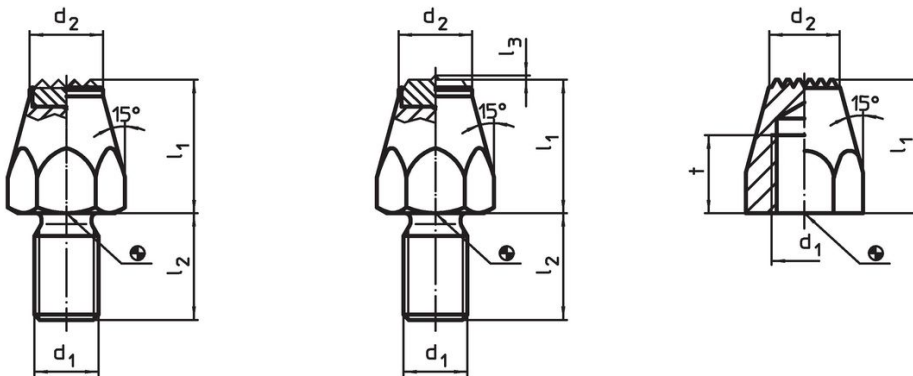
- Nuorrutusteräs, nuorrutettu, mustattu
- Automaattiteräs, hiilletyskarkaistu, mustattu

Lisätietoja

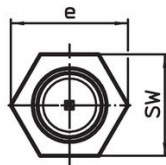
Lisää tuotteita

- Tukivasteet

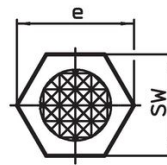
Piirustus



kuva 1



kuva 2



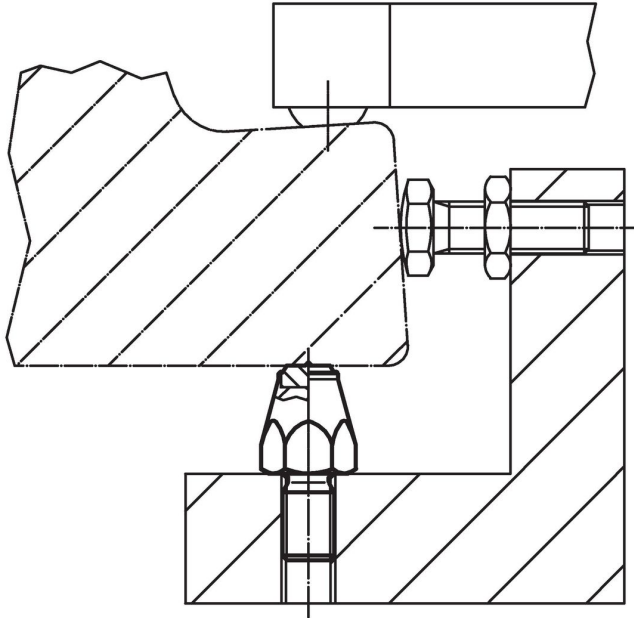
kuva 3

Tilaustiedot

l ₁	d ₁	l ₂	Ulkomitat			d ₂	e	AV [mm]	Kiritysmomentti max. [Nm]	[g]	Til.nro
			l ₃	t	[mm]						
kovametallipalalla, karhennettu ja ulkokierteellä – Kuva 1											
10	M 6	11	–	–	–	9,5	11,5	10	7	8,8	22680.0061
15	M 8	13	–	–	–	12,5	15,0	13	18	22,0	22680.0081
20	M10	15	–	–	–	12,5	19,6	17	32	39,0	22680.0101
25	M12	20	–	–	–	13,8	21,9	19	60	64,0	22680.0121
kovametallipalalla, piikki ja ulkokiele – Kuva 2											
10	M 6	11	0,8	–	–	9,5	11,5	10	7	9,1	22680.0063
15	M 8	13	0,8	–	–	12,5	15,0	13	18	22,0	22680.0083
20	M10	15	0,8	–	–	12,5	19,6	17	32	40,0	22680.0103
25	M12	20	0,8	–	–	13,8	21,9	19	60	65,0	22680.0123
karkaistu, karhennettu sisäkierteellä – Kuva 3											
20	M 8	–	–	10	–	9,0	15,0	13	18	14,0	22680.0142
25	M 8	–	–	10	–	9,0	15,0	13	18	20,0	22680.0144
25	M10	–	–	13	–	12,5	19,6	17	32	31,0	22680.0164
30	M10	–	–	13	–	12,5	19,6	17	32	40,0	22680.0166

l ₁	d ₁	l ₂	Ulkomitat				AV	Kiritysmomentti max.	[g]	Til.nro
			l ₃ [mm]	t	d ₂	e				
40	M10	-	-	13	12,5	19,6	17	32	60,0	22680.0168
25	M12	-	-	15	13,0	21,9	19	60	33,0	22680.0184
30	M12	-	-	15	13,0	21,9	19	60	44,0	22680.0186
40	M12	-	-	15	13,0	21,9	19	60	69,0	22680.0188

Sovellusesimerkki



Vaatimuksenmukaisuus

Tarkat sopivuustiedot nähdäksesi valitse haluttu tuotenumero.