

Paikoitustapit • pallomaisella päällä

EH 22630.



Tuotekuvaus

Pallomainen olake helpottaa työkappaleen asettamista ja estää särmien takertelun.

Materiaali

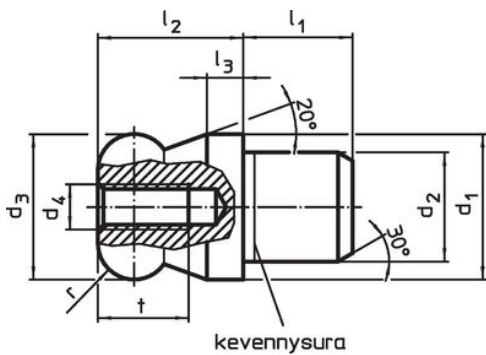
- Työkaluteräs, karkaistu, hiottu ja mustattu
- Ruostumaton teräs 1.4305, hiottu, pintakarkaistu

Lisätietoja

Lisää tuotteita

- Paikoitustapit, DIN 6321
- Paikoitustapit, sisäkierteellä, DIN 6321 mukaan

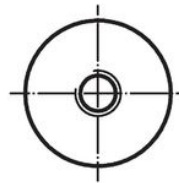
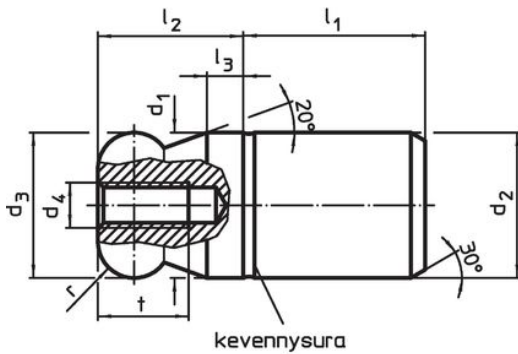
Piirustus



kuva 1



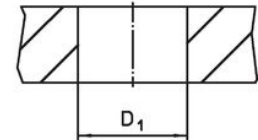
kuva 2



kuva 3





kuva 4



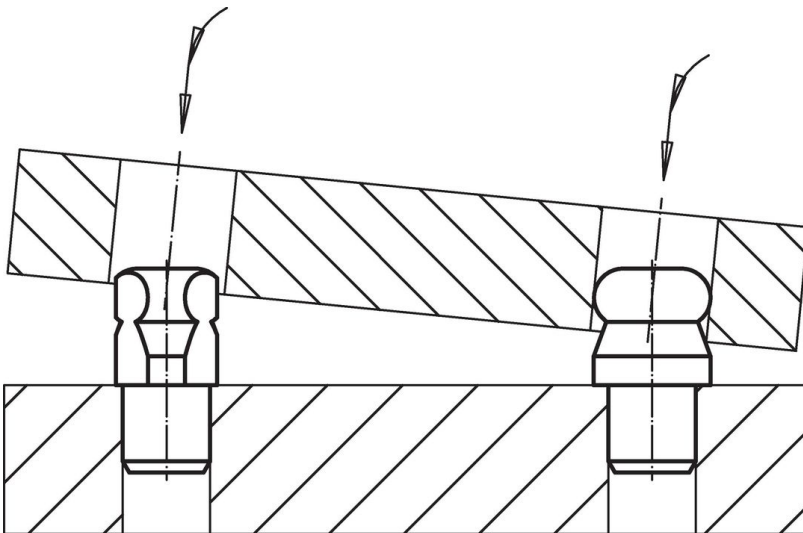
Tilaustiedot

d ₁	d ₂	d ₃	d ₄	l ₁	Ulkomitat					Kiinnitysporaus		Til.nro				
g6	n6	-0,01 -0,05			l ₂	l ₃	t	r	b	D ₁ H7			[g]			
													[mm]	[mm]	[g]	
kuulapää, kokonainen – Kuva 1, Työkaluteräs																
6	4	6	M2,5	4	6	2,0	4,5	1,0	–	4	1,8	22630.0306				
8	6	8	M3	6	8	2,0	6,0	2,0	–	6	3,9	22630.0308				
10	7	10	M3	7	10	2,5	6,0	2,5	–	7	6,7	22630.0310				
12	8	12	M4	8	12	3,0	8,0	3,0	–	8	11,0	22630.0312				
14	10	14	M4	10	14	3,5	8,0	3,5	–	10	20,0	22630.0314				
16	12	16	M5	12	16	4,0	10,0	4,0	–	12	31,0	22630.0316				
20	14	20	M5	14	20	5,0	10,0	5,0	–	14	58,0	22630.0320				
22	16	22	M5	16	22	5,5	10,0	5,5	–	16	81,0	22630.0322				
25	18	25	M5	18	25	6,0	10,0	6,0	–	18	118,0	22630.0325				

d ₁ g6	d ₂ n6	d ₃ -0,01 -0,05	d ₄	Ulkomitat						t	r	b	Kiinnitysporaus D ₁ H7		Til.nro
				l ₁	l ₂	l ₃	[mm]								
kuulapää, kokonainen – Kuva 1, Ruostumaton teräs															
6	4	6	M2,5	4	6	2,0	4,5	1,0	–	4	1,8	22630.0346			
8	6	8	M3	6	8	2,0	6,0	2,0	–	6	4,0	22630.0348			
10	7	10	M3	7	10	2,5	6,0	2,5	–	7	6,7	22630.0350			
12	8	12	M4	8	12	3,0	8,0	3,0	–	8	11,0	22630.0352			
14	10	14	M4	10	14	3,5	8,0	3,5	–	10	20,0	22630.0354			
16	12	16	M5	12	16	4,0	10,0	4,0	–	12	31,0	22630.0356			
20	14	20	M5	14	20	5,0	10,0	5,0	–	14	58,0	22630.0360			
kuulapää, litistetty – Kuva 2, Työkaluteräs															
6	4	6	M2,5	4	6	2,0	4,5	1,0	1,70	4	1,5	22630.0406			
8	6	8	M3	6	8	2,0	6,0	2,0	2,00	6	3,2	22630.0408			
10	7	10	M3	7	10	2,5	6,0	2,5	2,50	7	5,3	22630.0410			
12	8	12	M4	8	12	3,0	8,0	3,0	2,50	8	8,0	22630.0412			
14	10	14	M4	10	14	3,5	8,0	3,5	3,76	10	16,0	22630.0414			
16	12	16	M5	12	16	4,0	10,0	4,0	4,30	12	25,0	22630.0416			
20	14	20	M5	14	20	5,0	10,0	5,0	5,00	14	46,0	22630.0420			
22	16	22	M5	16	22	5,5	10,0	5,5	5,00	16	63,0	22630.0422			
25	18	25	M5	18	25	6,0	10,0	6,0	5,60	18	92,0	22630.0425			
kuulapää, litistetty – Kuva 2, Ruostumaton teräs															
6	4	6	M2,5	4	6	2,0	4,5	1,0	1,70	4	1,5	22630.0446			
8	6	8	M3	6	8	2,0	6,0	2,0	2,00	6	3,2	22630.0448			
10	7	10	M3	7	10	2,5	6,0	2,5	2,50	7	5,3	22630.0450			
12	8	12	M4	8	12	3,0	8,0	3,0	2,50	8	8,0	22630.0452			
14	10	14	M4	10	14	3,5	8,0	3,5	3,76	10	16,0	22630.0454			
16	12	16	M5	12	16	4,0	10,0	4,0	4,30	12	25,0	22630.0456			
20	14	20	M5	14	20	5,0	10,0	5,0	5,00	14	46,0	22630.0460			
kuulapää, kokonainen ilman olaketta – Kuva 3, Työkaluteräs															
5	5	5	M2,5	6	5	2,0	4,5	1,0	–	5	2,4	22630.0505			
6	6	6	M3	8	6	2,0	5,0	1,0	–	6	2,9	22630.0506			
8	8	8	M3	10	8	2,0	6,0	2,0	–	8	6,0	22630.0508			
10	10	10	M3	13	10	2,5	6,0	2,5	–	10	12,0	22630.0510			
12	12	12	M4	15	12	3,0	8,0	3,0	–	12	21,0	22630.0512			
14	14	14	M4	17	14	3,5	8,0	3,5	–	14	34,0	22630.0514			
16	16	16	M5	20	16	4,0	10,0	4,0	–	16	51,0	22630.0516			
20	20	20	M5	25	20	5,0	10,0	5,0	–	20	101,0	22630.0520			
25	25	25	M5	25	25	6,0	10,0	6,0	–	25	176,0	22630.0525			
30	30	30	M6	30	30	8,0	12,0	8,0	–	30	307,0	22630.0530			
40	40	40	M6	40	40	10,0	12,0	10,0	–	40	729,0	22630.0540			
50	50	50	M6	50	50	12,0	12,0	12,0	–	50	1422,0	22630.0550			
kuulapää, kokonainen ilman olaketta – Kuva 3, Ruostumaton teräs															
5	5	5	M2,5	6	5	2,0	4,5	1,0	–	5	1,8	22630.0565			
6	6	6	M3	8	6	2,0	5,0	1,0	–	6	3,4	22630.0566			
8	8	8	M3	10	8	2,0	6,0	2,0	–	8	6,0	22630.0568			
10	10	10	M3	13	10	2,5	6,0	2,5	–	10	12,0	22630.0570			
12	12	12	M4	15	12	3,0	8,0	3,0	–	12	21,0	22630.0572			
14	14	14	M4	17	14	3,5	8,0	3,5	–	14	34,0	22630.0574			
16	16	16	M5	20	16	4,0	10,0	4,0	–	16	51,0	22630.0576			
20	20	20	M5	25	20	5,0	10,0	5,0	–	20	101,0	22630.0580			
tasakärkinen pallo, ilman olaketta – Kuva 4, Työkaluteräs															
5	5	5	M2,5	6	5	2,0	4,5	1,0	1,50	5	1,2	22630.0605			
6	6	6	M3	8	6	2,0	5,0	1,0	1,80	6	3,1	22630.0606			
8	8	8	M3	10	8	2,0	6,0	2,0	1,90	8	5,0	22630.0608			
10	10	10	M3	13	10	2,5	6,0	2,5	2,50	10	11,0	22630.0610			
12	12	12	M4	15	12	3,0	8,0	3,0	2,50	12	17,0	22630.0612			
14	14	14	M4	17	14	3,5	8,0	3,5	3,90	14	30,0	22630.0614			
16	16	16	M5	20	16	4,0	10,0	4,0	4,30	16	44,0	22630.0616			
20	20	20	M5	25	20	5,0	10,0	5,0	5,00	20	88,0	22630.0620			

d ₁ g6	d ₂ n6	d ₃ -0,01 -0,05	d ₄	Ulkomitat						Kiinnitysporaus D ₁ H7		Til.nro
				l ₁	l ₂	l ₃	t	r	b			
[mm]										[mm]	[g]	
25	25	25	M5	25	25	6,0	10,0	6,0	5,60	25	149,0	22630.0625
30	30	30	M6	30	30	8,0	12,0	8,0	8,80	30	270,0	22630.0630
40	40	40	M6	40	40	10,0	12,0	10,0	12,80	40	657,0	22630.0640
50	50	50	M6	50	50	12,0	12,0	12,0	16,70	50	1243,0	22630.0650
tasakärkinen pallo, ilman olaketta – Kuva 4, Ruostumaton teräs												
5	5	5	M2,5	6	5	2,0	4,5	1,0	1,50	5	1,1	22630.0665
6	6	6	M3	8	6	2,0	5,0	1,0	1,80	6	2,3	22630.0666
8	8	8	M3	10	8	2,0	6,0	2,0	1,90	8	5,0	22630.0668
10	10	10	M3	13	10	2,5	6,0	2,5	2,50	10	11,0	22630.0670
12	12	12	M4	15	12	3,0	8,0	3,0	2,50	12	17,0	22630.0672
14	14	14	M4	17	14	3,5	8,0	3,5	3,90	14	30,0	22630.0674
16	16	16	M5	20	16	4,0	10,0	4,0	4,30	16	44,0	22630.0676
20	20	20	M5	25	20	5,0	10,0	5,0	5,00	20	88,0	22630.0680

Sovellusesimerkki



Vaatimuksenmukaisuus

RoHS-yhteensopiva

Täyttävät direktiivin 2011/65/EU ja direktiivin 2015/863 vaatimukset.

Ei sisällä SVHC-aineita

Ei sisällä yli 0,1 % w/w SVHC-aineita - SVHC-luettelo 27.06.2024.

Ei sisällä Prop 65 aineita

Ei sisällä Proposition 65 -aineita.
<https://www.P65Warnings.ca.gov/>

Ei sisällä konfliktimineraaleja

Tämä tuote ei sisällä "konfliktimineraaleiksi" luokiteltuja aineita, kuten tantaalia, tinaa, kultaa tai volframia Kongon demokraattisesta tasavallasta tai sen naapurimaista."