

Paikoitustapit • sisäkierteellä, DIN 6321 mukaan EH 22630.



Tuotekuvaus

Lieriömäisiä paikoitustappeja voidaan käyttää sovitemitallisista rei'istä asemointiin sekä vasteina että jalkoina.

Sivuilta tasattuja nastoja voidaan käyttää kahden reiän välisen etäisyysmitan toleranssin korjaamiseen tai osien paikoitukseen vain yhdessä suunnassa.

Varmuutta lisää kiinnitysmahdollisuus sekä ylhäältä että alhaalta (voidaan käyttää myös purkamiseen), kokoa 6. lukuunottamatta. Rakennemitat ovat DIN 6321 mukaiset.

Materiaali

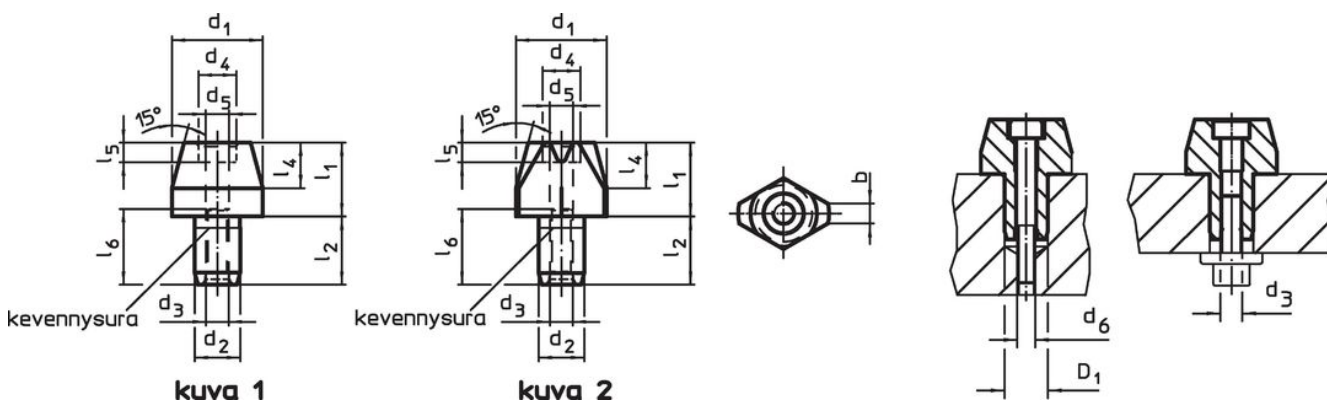
- Pintakarkaistu teräs, mustattu ja hiottu

Lisätietoja


Lisää tuotteita

- Paikoitustapit, DIN 6321
- Paikoitustapit, pallomaisella päällä

Piirustus



Tilauksetiedot

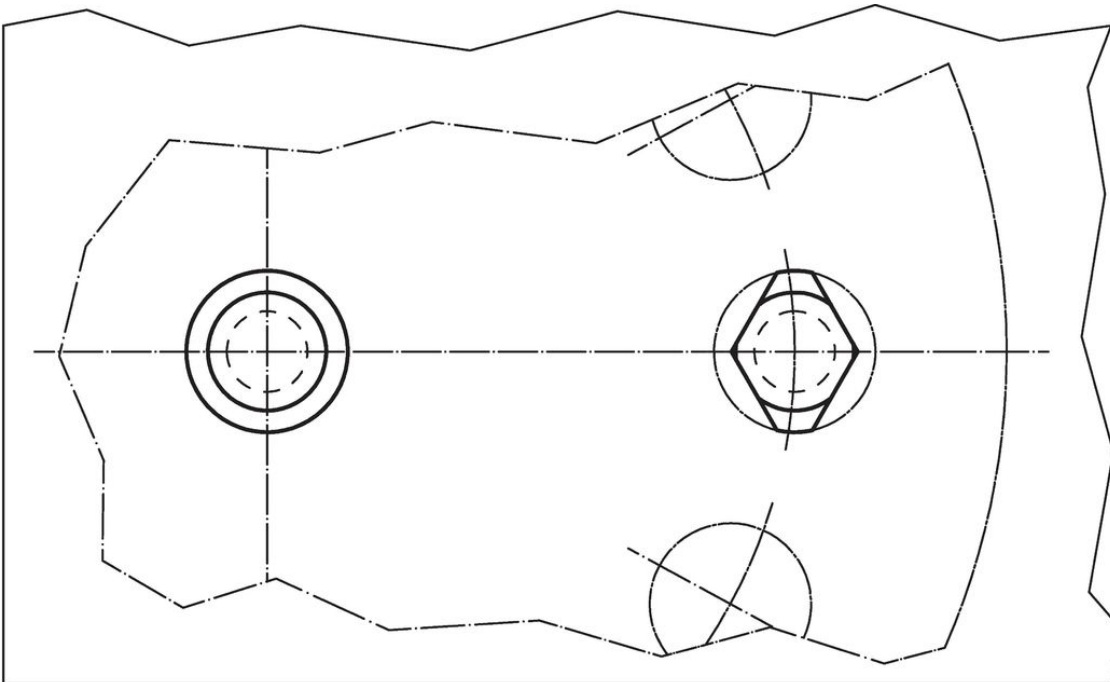
d ₁ g6	l ₁	b	d ₂ k6	l ₂	d ₃	Ulkomitat [mm]					l ₆	Kiinnitysporaus D ₁ H7 [mm]	 [g]	Til.nro		
paikoitustappi lieriömäinen, ruuvikiinnitteinen – Kuva 1																
6	7	–	4	6	–	–	4	2,1	–	M2	–	4	1,4	22630.0220 ¹⁾		
6	12	–	4	6	–	–	4	2,1	–	M2	–	4	2,9	22630.0221 ¹⁾		
8	10	–	6	9	M3	–	6	2,6	–	M2,5	10	6	4,2	22630.0222		
8	16	–	6	9	M3	–	6	2,6	–	M2,5	10	6	6,4	22630.0223		
10	10	–	6	9	M3	5,0	6	2,6	2,6	M2,5	10	6	6,1	22630.0224		
10	18	–	6	9	M3	5,0	6	2,6	2,6	M2,5	10	6	10,0	22630.0225		
12	10	–	6	9	M3	5,0	6	2,6	2,6	M2,5	10	6	8,0	22630.0226		
12	18	–	6	9	M3	5,0	6	2,6	2,6	M2,5	10	6	15,0	22630.0227		
16	13	–	8	12	M4	6,5	8	3,3	3,1	M3	13	8	19,0	22630.0228		
16	22	–	8	12	M4	6,5	8	3,3	3,1	M3	13	8	32,0	22630.0229		
20	15	–	12	18	M6	10,0	9	5,2	5,1	M5	19	12	46,0	22630.0230		
20	25	–	12	18	M6	10,0	9	5,2	5,1	M5	19	12	60,0	22630.0231		
25	15	–	12	18	M6	10,0	9	5,2	5,1	M5	19	12	59,0	22630.0232		
25	25	–	12	18	M6	10,0	9	5,2	5,1	M5	19	12	96,0	22630.0233		
paikoitustappi, litistetty, ruuvikiinnitteinen – Kuva 2																
6	7	1,0	4	6	–	–	4	2,1	–	M2	–	4	1,0	22630.0240 ¹⁾		
6	12	1,0	4	6	–	–	4	2,1	–	M2	–	4	1,5	22630.0241 ¹⁾		
8	10	1,6	6	9	M3	–	6	2,6	–	M2,5	10	6	3,4	22630.0242		
8	16	1,6	6	9	M3	–	6	2,6	–	M2,5	10	6	4,4	22630.0243		
10	10	2,5	6	9	M3	5,0	6	2,6	2,6	M2,5	10	6	4,6	22630.0244		

¹⁾ kierrettävissä vain yläpuolelta

d ₁ g6	l ₁	b	d ₂ k6	l ₂	Ulkomitat						Kiinnitysporaus D ₁ H7 [mm]	[g]	Til.nro	
					d ₃	d ₄	l ₄	d ₅	l ₅	d ₆				l ₆
[mm]														
10	18	2,5	6	9	M3	5,0	6	2,6	2,6	M2,5	10	6	7,3	22630.0245
12	10	2,5	6	9	M3	5,0	6	2,6	2,6	M2,5	10	6	5,8	22630.0246
12	18	2,5	6	9	M3	5,0	6	2,6	2,6	M2,5	10	6	10,0	22630.0247
16	13	3,5	8	12	M4	6,5	8	3,3	3,1	M3	13	8	14,0	22630.0248
16	22	3,5	8	12	M4	6,5	8	3,3	3,1	M3	13	8	22,0	22630.0249
20	15	5,0	12	18	M6	10,0	9	5,2	5,1	M5	19	12	30,0	22630.0250
20	25	5,0	12	18	M6	10,0	9	5,2	5,1	M5	19	12	44,0	22630.0251
25	15	5,0	12	18	M6	10,0	9	5,2	5,1	M5	19	12	41,0	22630.0252
25	25	5,0	12	18	M6	10,0	9	5,2	5,1	M5	19	12	62,0	22630.0253

¹⁾ kierrettävissä vain yläpuolelta

Sovellusesimerkki



Vaatimuksenmukaisuus

RoHS-yhteensopiva

Täyttävät direktiivin 2011/65/EU ja direktiivin 2015/863 vaatimukset.

Ei sisällä SVHC-aineita

Ei sisällä yli 0,1 % w/w SVHC-aineita - SVHC-luettelo 27.06.2024.

Ei sisällä Prop 65 aineita

Ei sisällä Proposition 65 -aineita.
<https://www.P65Warnings.ca.gov/>

Ei sisällä konfliktimineraaleja

Tämä tuote ei sisällä "konfliktimineraaleiksi" luokiteltuja aineita, kuten tantaalia, tinaa, kultaa tai volframia Kongon demokraattisesta tasavallasta tai sen naapurimaista."