

Paikoitustapit • DIN 6321

EH 22630.



Tuotekuvaus

Lieriömäisiä paikoitustappeja voidaan käyttää sovitemitallisista rei'istä asemointiin. Niitä voidaan käyttää myös vasteina ja jalkoina.

Paikoitusnastoja tasatuin sivuin voidaan käyttää kahden reiän välisen etäisyystoleranssin korjaamiseen tai osien paikoittamiseen vain yhdessä suunnassa.

Paikoitustappien tukipinnat eivät keskity (kuva 1).

Materiaali

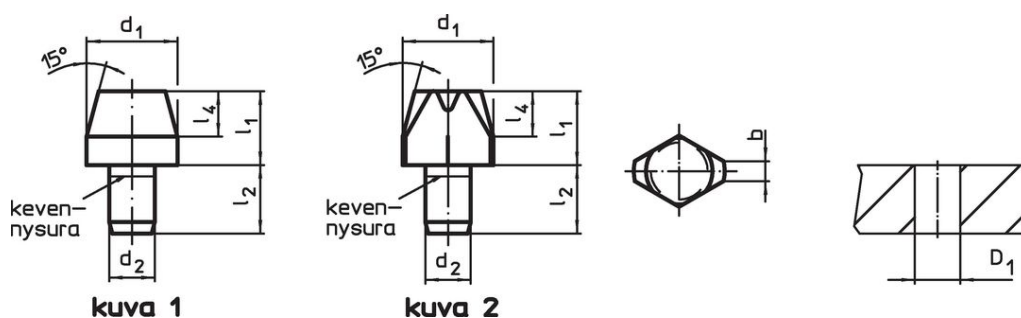
- Työkaluteräs, karkaistu, hiottu

Lisätietoja

Lisää tuotteita

- Paikoitustapit, sisäkierteellä, DIN 6321 mukaan
- Paikoitustapit, pallomaisella päällä

Piirustus

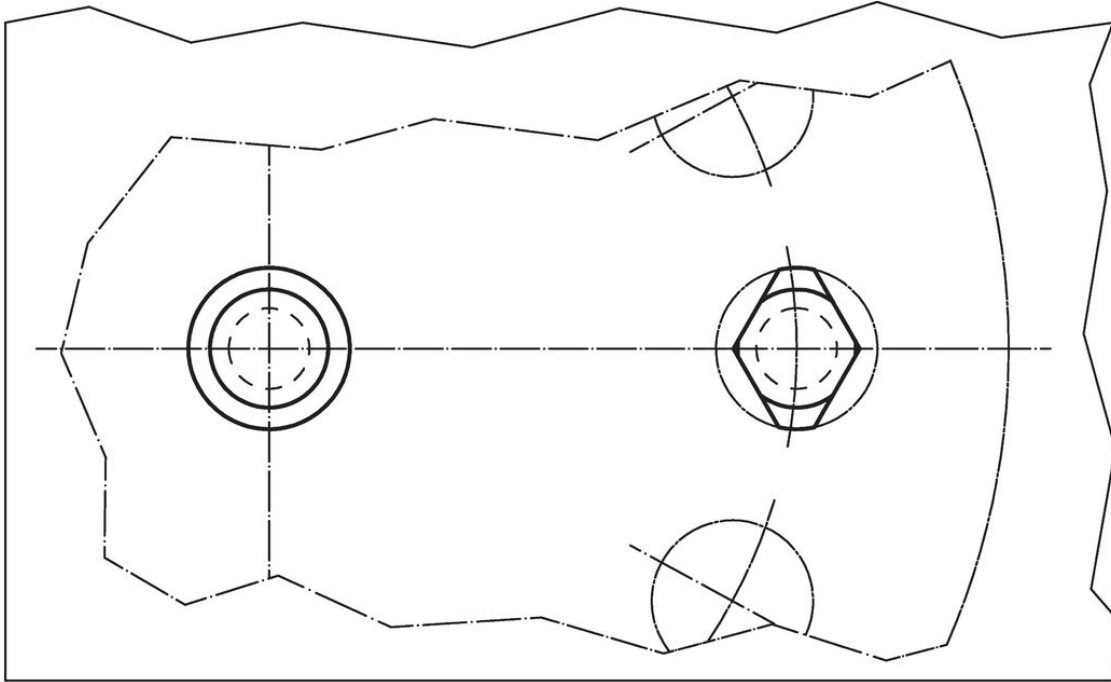


Tilautiedot

d ₁ g6		l ₁	Ulkomitat b d ₂ l ₂ l ₄ [mm]			Kiinnitysporaus D ₁ H7 [mm]		g	Til.nro
paikoitustappi, lieriömäinen, DIN 6321, muoto B – Kuva 1									
6	7	–	4	6	4	4	1,7	22630.0020	
6	12	–	4	6	4	4	3,0	22630.0021	
8	10	–	6	9	6	6	4,9	22630.0022	
8	16	–	6	9	6	6	8,0	22630.0023	
10	10	–	6	9	6	6	6,9	22630.0024	
10	18	–	6	9	6	6	12,0	22630.0025	
12	10	–	6	9	6	6	10,0	22630.0026	
12	18	–	6	9	6	6	17,0	22630.0027	
16	13	–	8	12	8	8	22,0	22630.0028	
16	22	–	8	12	8	8	36,0	22630.0029	
20	15	–	12	18	9	12	58,0	22630.0030	
20	25	–	12	18	9	12	73,0	22630.0031	
25	15	–	12	18	9	12	66,0	22630.0032	
25	25	–	12	18	9	12	106,0	22630.0033	
paikoitustappi, litistetty, DIN 6321, muoto C – Kuva 2									
6	7	1,0	4	6	4	4	1,3	22630.0040	
6	12	1,0	4	6	4	4	2,2	22630.0041	
8	10	1,6	6	9	6	6	4,0	22630.0042	
8	16	1,6	6	9	6	6	5,5	22630.0043	
10	10	2,5	6	9	6	6	5,6	22630.0044	
10	18	2,5	6	9	6	6	8,9	22630.0045	
12	10	2,5	6	9	6	6	7,0	22630.0046	
12	18	2,5	6	9	6	6	11,0	22630.0047	
16	13	3,5	8	12	8	8	17,0	22630.0048	
16	22	3,5	8	12	8	8	26,0	22630.0049	

d ₁ g6	l ₁	Ulkomitat			Kiinnitysporaus		[g]	Til.nro
		b [mm]	d ₂ n6	l ₂	l ₄	D ₁ H7 [mm]		
20	15	5,0	12	18	9	12	39,0	22630.0050
20	25	5,0	12	18	9	12	55,0	22630.0051
25	15	5,0	12	18	9	12	49,0	22630.0052
25	25	5,0	12	18	9	12	72,0	22630.0053

Sovellusesimerkki



Vaatimuksenmukaisuus

RoHS-yhteensopiva

Täyttävät direktiivin 2011/65/EU ja direktiivin 2015/863 vaatimukset.

Ei sisällä SVHC-aineita

Ei sisällä yli 0,1 % w/w SVHC-aineita - SVHC-luettelo 27.06.2024.

Ei sisällä Prop 65 aineita

Ei sisällä Proposition 65 -aineita.
<https://www.P65Warnings.ca.gov/>

Ei sisällä konfliktimineraaleja

Tämä tuote ei sisällä "konfliktimineraaleiksi" luokiteltuja aineita, kuten tantaalia, tinaa, kultaa tai volframia Kongon demokraattisesta tasavallasta tai sen naapurimaista."