

Kovametallipalat • paikoitusreiällä

EH 22620.



Tuotekuvaus

Sisäkierre nastassa helpottaa asennusta kiinnittimiin, kiinnitysleukoihin, kiinnitysvarsiin, tarttujiin, jne. suurten vääntömomenttien ja pitovoimien siirtämiseen, esim. valu- tai taeosilla. Suurten pitovoimien välttämiseen, esim. valu- ja taeosille.

Materiaali

Vaihtopää (iskupää)

- Kovametalli, karhennettu
- Kovametalli, piikki

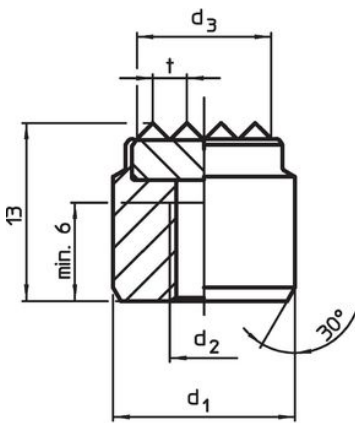
Holkki

- Nuorrutusteräs, nuorrutettu, fosfatoitu

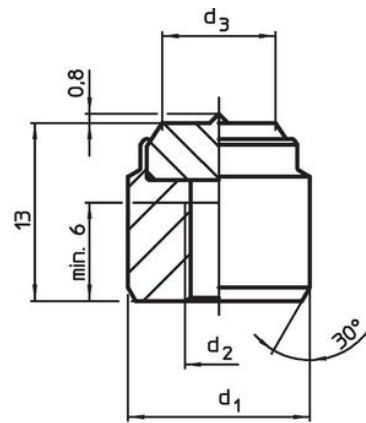
Asennus

Asennus paikoitusreiästä, kovametallipala voidaan kiinnittää ruuvilla.

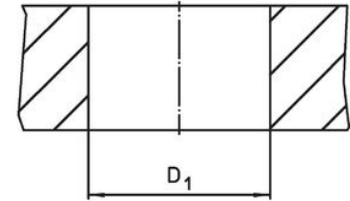
Piirustus



kuva 1



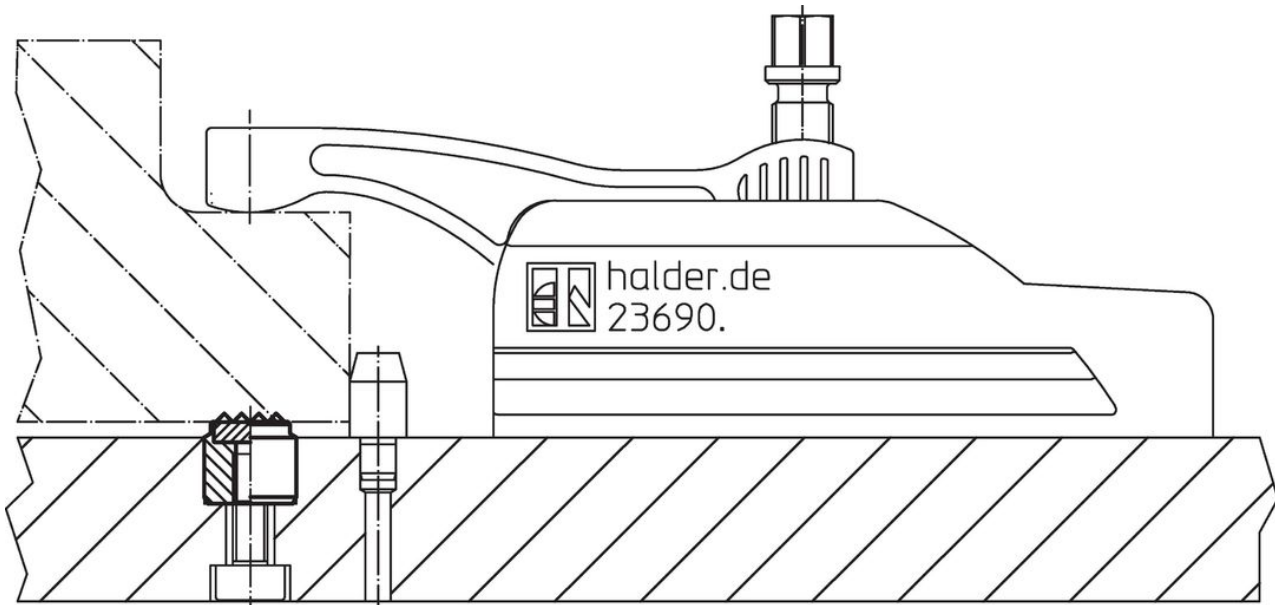
kuva 2



Tilastiedot

d ₁ n6	Ulkomitat			t	Kiinnitysporaus D ₁ H7 [mm]	[g]	Til.nro
	d ₂	d ₃	[mm]				
karhennettu – Kuva 1							
10	M5	7,7	2	10	7,2	22620.0208	
14	M6	10,6	2	14	15,0	22620.0211	
16	M6	11,9	3	16	19,0	22620.0213	
20	M6	16,0	3	20	31,0	22620.0215	
25	M6	21,0	3	25	52,0	22620.0217	
kärjellä – Kuva 2							
10	M5	6,3	–	10	7,5	22620.0228	
14	M6	9,3	–	14	15,0	22620.0231	
16	M6	10,0	–	16	20,0	22620.0233	

Sovellusesimerkki



Vaatimuksenmukaisuus

RoHS-yhteensopiva

Sisältää lyijyä - yhteensopiva poikkeusten 6a / 6b / 6c mukaisesti

Sisältää SVHC-aineita > 0,1 % w/w

Sisältää lyijyä - SVHC-luettelo 27.06.2024.

Sisältää Prop 65 aineita



Lyijylle altistuminen voi aiheuttaa syöpää ja lisääntymiselle haitallisia vaikutuksia.
<https://www.P65Warnings.ca.gov/>

Ei sisällä konfliktimineraaleja

Tämä tuote ei sisällä "konfliktimineraaleiksi" luokiteltuja aineita, kuten tantaalia, tinaa, kulta tai volframia Kongon demokraattisesta tasavallasta tai sen naapurimaista."