

Säätöjalat • Muovipintaisella tukipinnalla, nivelöity EH 22600.



Tuotekuvaus

Voidaan käyttää ruuvattavana jalkana tai painimena.
Muovipinnoite suojaa arkoja pintoja. Nivelöity vastepinta soveltuu kalteville pinnoille.

Materiaali

Kuulaelementti

- Ruostumaton teräs 1.4305

Mutteri

- Ruostumaton teräs A2

Painetyyny

- Muovi (PEEK), sininen

Lisätietoja

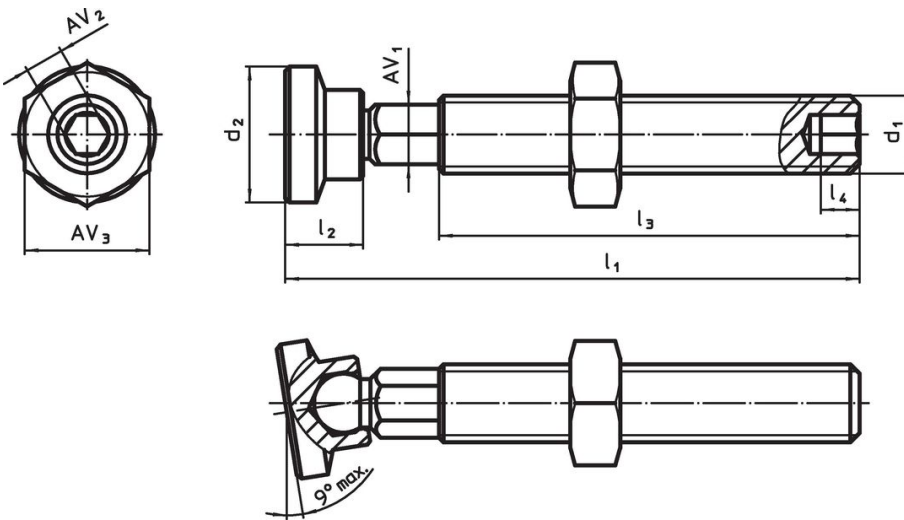
Huomioi

Erikoismalleja tilauksesta.

Lisää tuotteita

- Painintyynt, muovi
- Tukivasteet, Muovisella tukipinnalla

Piirustus



Tilaustiedot

d ₁	l ₁ ±1	Ulkomitat				AV ₁	AV ₂	AV ₃	🌡️		📦	Til.nro
		d ₂	l ₂	l ₃	l ₄				min.	max.		
[mm]						[mm]	[mm]	[mm]	[°C]		[g]	
M 5	37,0	8,5	5,0	27,0	2,5	4,0	2,5	8	-60	250	4,9	22600.0005
M 6	44,0	8,5	5,0	31,5	3,0	4,5	3,0	10	-60	250	7,5	22600.0006
M 8	63,3	12,5	8,7	49,0	4,0	6,0	4,0	13	-60	250	20,0	22600.0008
M10	73,3	12,5	8,7	56,9	5,0	8,0	5,0	17	-60	250	37,0	22600.0010
M12	84,4	16,8	12,0	64,3	6,0	9,0	6,0	19	-60	250	61,0	22600.0012
M16	84,4	16,8	12,0	62,7	8,0	11,0	8,0	24	-60	250	106,0	22600.0016

Vaatimuksenmukaisuus

RoHS-yhteensopiva

Täyttävät direktiivin 2011/65/EU ja direktiivin 2015/863 vaatimukset.

Ei sisällä SVHC-aineita

Ei sisällä yli 0,1 % w/w SVHC-aineita - SVHC-luettelo 27.06.2024.

Ei sisällä Prop 65 aineita

Ei sisällä Proposition 65 -aineita.
<https://www.P65Warnings.ca.gov/>

Ei sisällä konfliktimineraaleja

Tämä tuote ei sisällä "konfliktimineraaleiksi" luokiteltuja aineita, kuten tantaalia, tinaa, kultaa tai volframia Kongon demokraattisesta tasavallasta tai sen naapurimaista."