

Säätöjalat • iskuvaimennus

EH 22594.



Tuotekuvaus

Tukitassuja voidaan käyttää yleispätevinä säätöjalkoina. Nämä kumirunkoiset säätöjalat toimivat vaimentimina, vähentävät melua ja ehkäisevät pintojen vahingoittumista.

Materiaali

Holkki

- NBR

Ruuvi

- Teräs, galvanoitu

levy

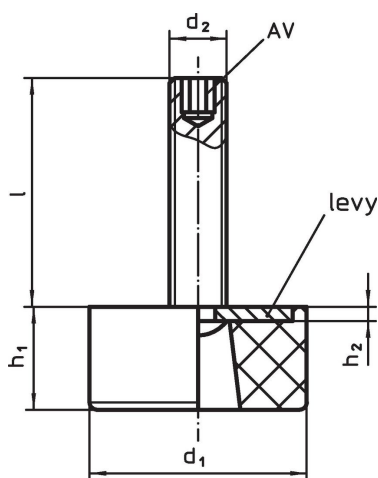
- Teräs, galvaanisesti sinkitty

Lisätietoja

Lisää tuotteita

- Kuminen päätyvaimennin, lieriömäinen
- Kuminen päätyvaimennin, parabolinen
- Kuminen päätyvaimennin, Kiillamuoto

Piirustus



Tilaustiedot

d ₁	l	Ulkomitat				AV	Staattinen kuormitettavuus max. [N]	min. max. [°C]		[g]	Til.nro
		d ₂	h ₁	h ₂	[mm]						
19	30	M 6	14	1,5	3	240	-30	120	12	22594.0005	
19	45	M 6	14	1,5	3	240	-30	120	14	22594.0010	
25	30	M 6	16	1,5	3	540	-30	120	18	22594.0015	
25	45	M 6	16	1,5	3	540	-30	120	21	22594.0020	
32	40	M 8	18	2,0	4	840	-30	120	37	22594.0025	
32	65	M 8	18	2,0	4	840	-30	120	44	22594.0030	
38	40	M 8	20	2,0	4	920	-30	120	50	22594.0035	
38	65	M 8	20	2,0	4	920	-30	120	58	22594.0040	
50	45	M10	22	2,5	5	2500	-30	120	98	22594.0045	
50	70	M10	22	2,5	5	2500	-30	120	111	22594.0050	
64	45	M10	26	2,5	5	3700	-30	120	165	22594.0055	
64	70	M10	26	2,5	5	3700	-30	120	177	22594.0060	

Vaatimuksenmukaisuus

RoHS-yhteensopiva

Sisältää lyijyä - yhteensopiva poikkeusten 6a / 6b / 6c mukaisesti

Sisältää SVHC-aineita > 0,1 % w/w

Sisältää lyijyä - SVHC-luettelo 27.06.2024.

Sisältää Prop 65 aineita



Lyijylle altistuminen voi aiheuttaa syöpää ja lisääntymiselle haitallisia vaikutuksia.

<https://www.P65Warnings.ca.gov/>

Ei sisällä konfliktimineraaleja

Tämä tuote ei sisällä "konfliktimineraaleiksi" luokiteltuja aineita, kuten tantaalia, tinaa, kultaa tai volframia Kongon demokraattisesta tasavallasta tai sen naapurimaista."