

Nivelruuvit EH 22591.



Tuotekuvaus

Voidaan käyttää ruuvattavana jalkana tai painimena.
Kompakti muotoilu helppoon korkeuden säätöön kuusiokoloavaimella.

Materiaali

Runko

- Nuorrutusteräs, nuorrutettu, mustattu
- Ruostumaton teräs 1.4305

Kuulalementti

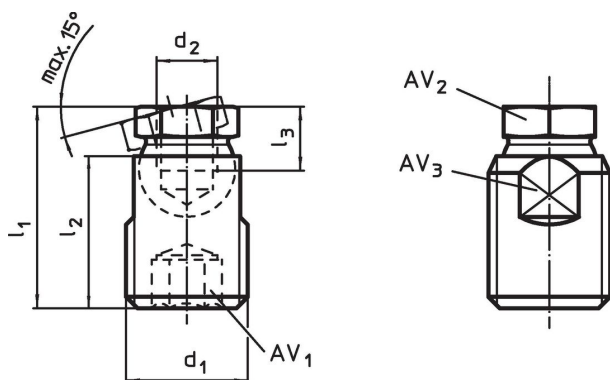
- Nuorrutusteräs, nuorrutettu, mustattu
- Ruostumaton teräs 1.4305

Lisätietoja

Huomioi

Nivelruuveja voidaan altistaa ainoastaan staattisella kuormituksella

Piirustus



Tilaustiedot

d ₁	d ₂	Ulkomitat			AV ₁	AV ₂	AV ₃	Staattinen kuormitettavuus max.	[g]	Til.nro
		l ₁ ±0,5 [mm]	l ₂	l ₃ min.						
Teräs										
M12	M 6	21,2	16	5,0	6	9	10	10	10	22591.0006
M16	M 8	26,5	20	7,0	8	12	14	18	24	22591.0008
M24	M10	39,9	30	9,0	12	19	20	35	87	22591.0010
M24	M12	39,9	30	11,0	12	19	20	35	82	22591.0012
M30 x 2	M16	47,4	36	13,5	12	24	27	45	173	22591.0016
Ruostumaton teräs										
M12	M 6	21,2	16	5,0	6	9	10	8	10	22591.0206
M16	M 8	26,5	20	7,0	8	12	14	14	24	22591.0208
M24	M10	39,9	30	9,0	12	19	20	28	87	22591.0210
M24	M12	39,9	30	11,0	12	19	20	28	82	22591.0212
M30 x 2	M16	47,4	36	13,5	12	24	27	36	173	22591.0216

Sovellusesimerkki



Vaativuuden mukaisuus

Tarkat sopivuustiedot nähdäksesi valitse haluttu tuotenumero.