

Säätöjalat • kiinnitysrei'illä EH 22590.



Tuotekuvaus

Voidaan käyttää konejalkana tai painimena. Voidaan tasata ei-yhdensuuntaiset pinnat, joiden välinen kulma on korkeintaan 15°. Painintyönnössä on kaksi kiinnitysrei'ikää.

Materiaali

Kuulaelementti
• Ruostumaton teräs 1.4305

Kuulaelementti pultilla
• Ruostumaton teräs 1.4305

Lukitusmutteri
• Ruostumaton teräs A2, ISO 4032
• Ruostumaton teräs A2, DIN 934

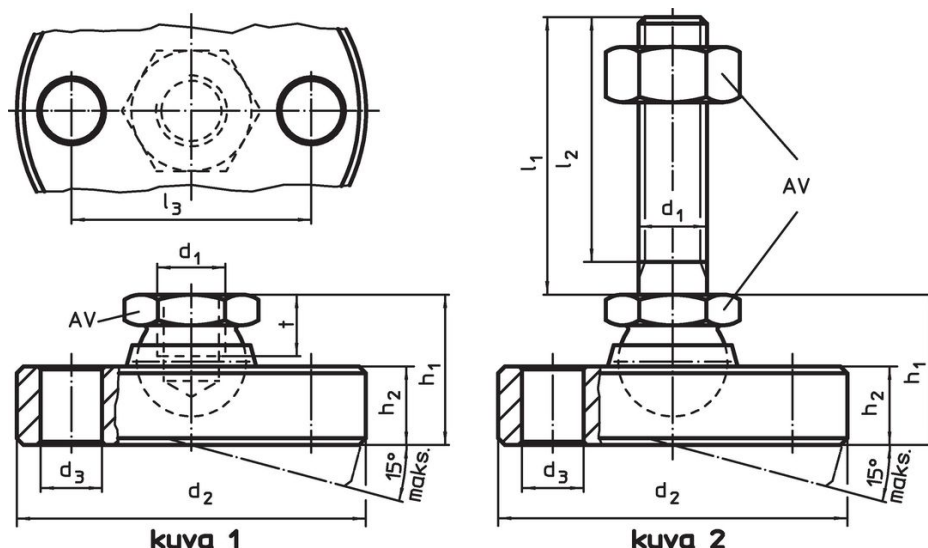
Painetyönnö
• Ruostumaton teräs 1.4305

Lisätietoja

Huomioi


Malleissa $d_1 = M10$ ja $M12$ lukitusmutteri on standardin DIN 934 mukainen.

Piirustus

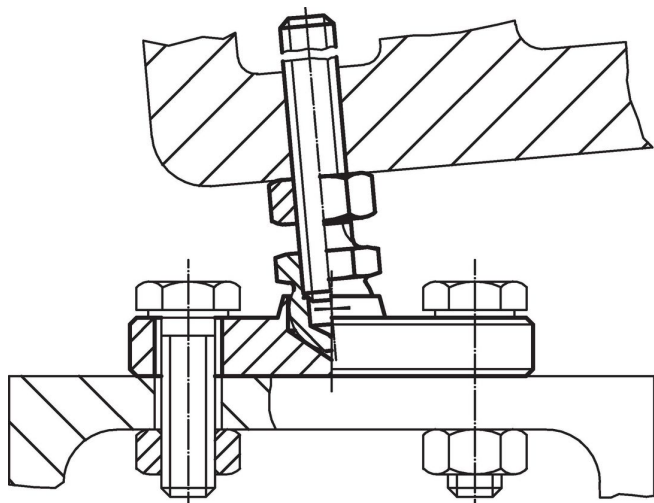


Tilaustiedot

d_1	l_1	d_2 -0,5	d_3	Ulkomitat					AV	Staatinen kuormitettavuus max.	[g]	Til.nro
				l_2	l_3	h_1 ~	h_2	t				
[mm]												
painintyönnö ja kuulaelementti ruostumatonta terästä – Kuva 1												
M 6	–	45	6,6	–	32	14	6,5	5,0	10	8	79	22590.0706
M 8	–	50	6,6	–	38	18	8,5	7,0	13	14	131	22590.0708
M10	–	60	9,0	–	44	22	11,5	9,0	17	16	251	22590.0710
M12	–	65	9,0	–	48	26	12,5	11,0	19	28	324	22590.0712
M16	–	70	9,0	–	54	32	13,5	13,5	24	36	492	22590.0716
M20	–	80	9,0	–	64	42	16,5	17,0	30	44	784	22590.0720
M24	–	100	11,0	–	78	45	20,5	19,0	36	52	1392	22590.0724
painintyönnö ja kuulaelementti pultilla ruostumaton teräs – Kuva 2												
M 6	60	45	6,6	57,0	32	14	6,5	–	10	8	93	22590.0810
M 8	80	50	6,6	76,0	38	18	8,5	–	13	14	163	22590.0822
M10	100	60	9,0	95,5	44	22	11,5	–	17	16	316	22590.0838
M10	150	60	9,0	145,5	44	22	11,5	–	17	16	340	22590.0842
M12	100	65	9,0	94,5	48	26	12,5	–	19	28	481	22590.0852
M12	150	65	9,0	144,5	48	26	12,5	–	19	28	510	22590.0856
M16	100	70	9,0	94,0	54	32	13,5	–	24	36	617	22590.0868

d ₁	l ₁	d ₂ -0,5	Ulkomitat					t	AV [mm]	Staattinen kuormitettavuus max. [kN]	 [g]	Til.nro
			d ₃	l ₂	l ₃	h ₁ ~	h ₂					
M16	200	70	9,0	194,0	54	32	13,5	–	24	36	905	22590.0872
M20	100	80	9,0	92,5	64	42	16,5	–	30	44	1125	22590.0882
M20	200	80	9,0	192,5	64	42	16,5	–	30	44	1408	22590.0888
M24	100	100	11,0	91,0	78	45	20,5	–	36	52	1906	22590.0895
M24	200	100	11,0	191,0	78	45	20,5	–	36	52	2000	22590.0898

Sovellusesimerkki



Vaatimuksenmukaisuus

RoHS-yhteensopiva

Täyttävät direktiivin 2011/65/EU ja direktiivin 2015/863 vaatimukset.

Ei sisällä SVHC-aineita

Ei sisällä yli 0,1 % w/w SVHC-aineita - SVHC-luettelo 27.06.2024.

Ei sisällä Prop 65 aineita

Ei sisällä Proposition 65 -aineita.
<https://www.P65Warnings.ca.gov/>

Ei sisällä konfliktimineraaleja

Tämä tuote ei sisällä "konfliktimineraaleiksi" luokiteltuja aineita, kuten tantaalia, tinaa, kultaa tai volframia Kongon demokraattisesta tasavallasta tai sen naapurimaista."