

## Painintyyny • DIN 6311 ja matala rakenne

EH 22560.



### Tuotekuvaus

Yhdistettävissä standardin DIN 6332 mukaisiin pallopäisiin ruuveihin pistokärjellä EH 22540.

### Materiaali

- Teräs, karkaistu, mustattu, pidätinrenkas asetettu paikalleen
- Ruostumaton teräs

### Asennus

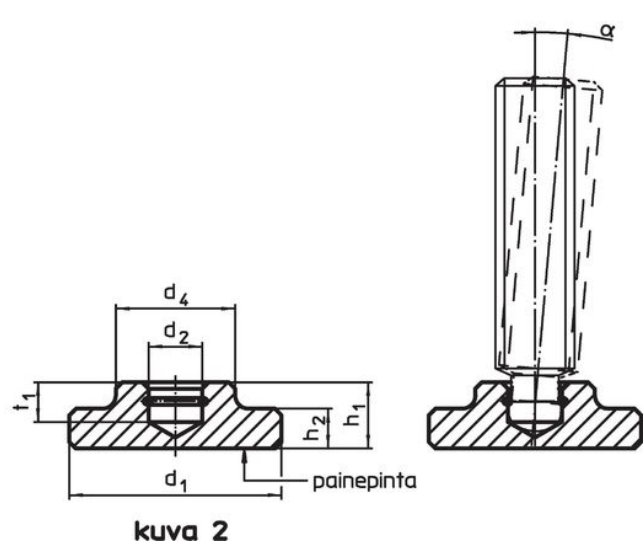
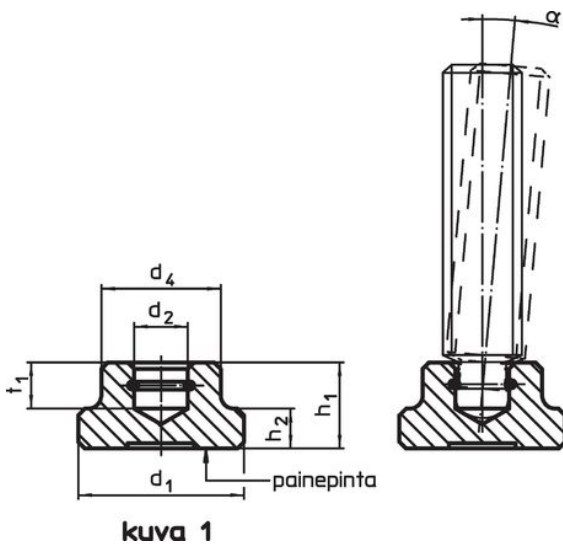
**Asennus:** painintyynyä on pideltävä niin, että pidätinrenkas on urassa ja avoin sivu osoittaa alas. Ruuvi tulee pidätinrenkaan avoimelle sivulle niin pitkälle kuin mahdollista.

### Lisätietoja

### Lisää tuotteita


- Pallopäiset ruuvit, DIN 6332, pistokärjellä, muoto S

### Piirustus

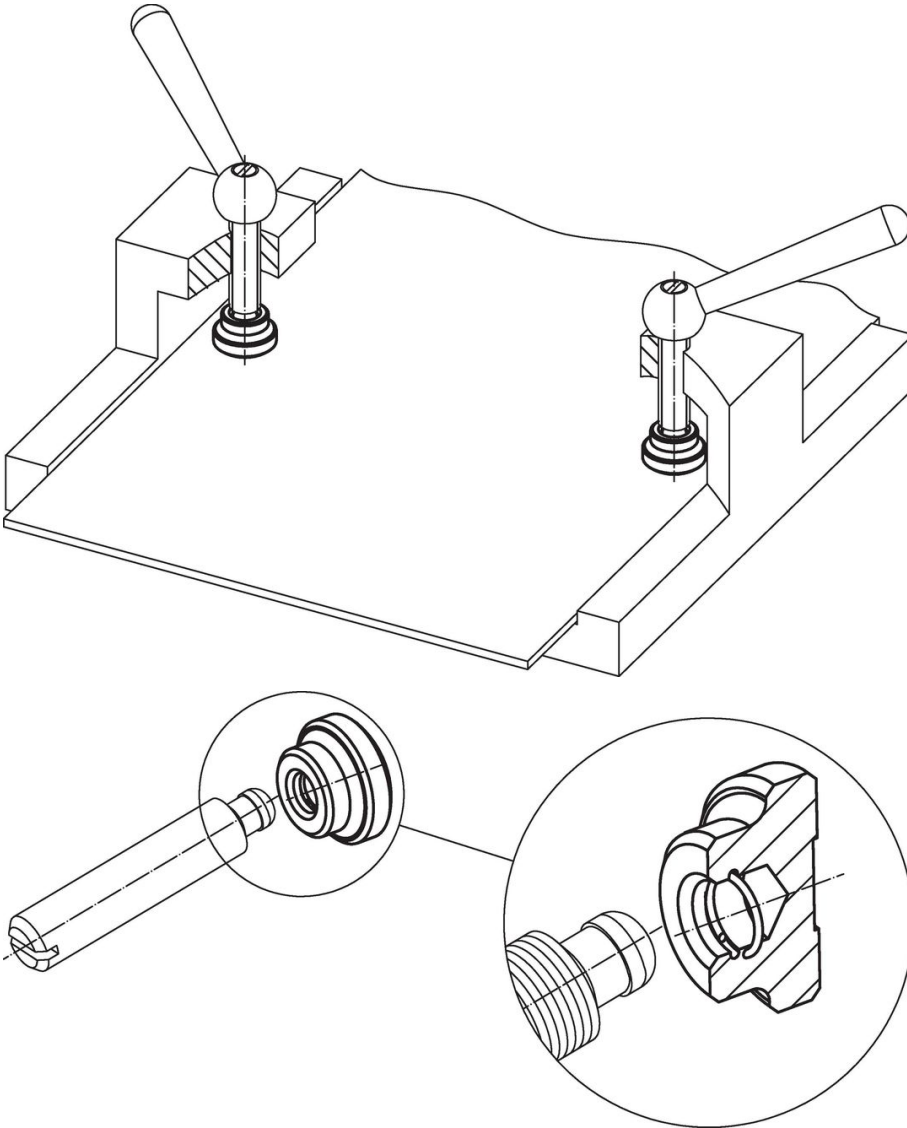


### Tilaustiedot

d <sub>1</sub>	d <sub>2</sub> H12	Ulkomitat				t <sub>1</sub>	Pistokärkisille ruuveille DIN 6332	α min.	[g]	Til.nro
		d <sub>4</sub>	h <sub>1</sub>	h <sub>2</sub>	[mm]					
<b>DIN 6311, lukkorengaalla, muoto S – Kuva 1, Teräs</b>										
12	4,6	10	7	2,5	4,0	M 6	7°	4,3	22560.0012	
16	6,1	12	9	4,0	5,0	M 8	4°	9,4	22560.0016	
20	8,1	15	11	5,0	6,0	M10	3°	18,0	22560.0020	
25	8,1	18	13	6,0	7,0	M12	3°	33,0	22560.0025	
32	12,1	22	15	7,0	7,5	M16	5°	58,0	22560.0032	
40	15,6	28	16	9,0	8,0	M20	4°	105,0	22560.0040	
<b>DIN 6311, lukkorengaalla, muoto S – Kuva 1, Ruostumaton teräs</b>										
12	4,6	10	7	2,5	4,0	M 6	7°	4,3	22560.0112	
16	6,1	12	9	4,0	5,0	M 8	4°	9,4	22560.0116	
20	8,1	15	11	5,0	6,0	M10	3°	18,0	22560.0120	
25	8,1	18	13	6,0	7,0	M12	3°	33,0	22560.0125	
32	12,1	22	15	7,0	7,5	M16	5°	58,0	22560.0132	
40	15,6	28	16	9,0	8,0	M20	4°	105,0	22560.0140	
<b>matala rakenne, suuremmalla painepinnalla ja lukkorengaalla – Kuva 2, Teräs</b>										
25	6,1	12	8	4,0	4,5	M 8	4°	18,0	22560.0425	
32	8,1	18	10	6,0	6,0	M10/M12	3°	43,0	22560.0432	
40	12,1	22	12	7,0	7,0	M16	5°	75,0	22560.0440	

d <sub>1</sub>	d <sub>2</sub> H12	Ulkomitat				t <sub>1</sub>	Pistokärkisille ruuveille DIN 6332 [mm]	α min.	 [g]	Til.nro
		d <sub>4</sub>	h <sub>1</sub>	h <sub>2</sub>	[mm]					
<b>matala rakenne, suuremmalla painepinnalla ja lukkorengaalla – Kuva 2, Ruostumaton teräs</b>										
25	6,1	12	8	4,0	4,5	M 8	4°	18,0	<a href="#">22560.1425</a>	
32	8,1	18	10	6,0	6,0	M10/M12	3°	43,0	<a href="#">22560.1432</a>	
40	12,1	22	12	7,0	7,0	M16	5°	75,0	<a href="#">22560.1440</a>	

### Sovellusesimerkki



### Vaatimuksenmukaisuus

Tarkat sopivuustiedot nähdäksesi valitse haluttu tuotenumero.