

Pallopäiset ruuvit • DIN 6332, pistokärjellä, muoto S EH 22540.



Tuotekuvaus

Pallopäiset ruuvit ovat kiinnitysruuveja, jotka voivat välittää voimia suoraan pistokärjen kautta. Teräsmallisen ruuvin pistokärjen painepinta on karkaistu. Herkkien pintojen kiinnittämiseksi pistokärkeen voidaan kiinnittää painintyyny EH 22560. (DIN 6311 ja matala malli). Painintyynyn pidätinrenkas saa aikaan pallopäisen ruuvin ja käsin irrotettavan painintyynyn välisen yhteyden. Näille pistokärjellä varustetuille pallopäisille ruuveille on erityisen tunnusomaista lisäsäde "r" pistokärjessä (optimointi verrattuna standardiin DIN 6332), mikä helpottaa asennusta painintyynyyn. Pallopäisten ruuvien pistokärjen halkaisija on pienempi kuin kierteen sisähalkaisija joten ne voidaan ruuvata myös tappipuolelle.

Materiaali

- Teräs, mustattu, lujuus 5.8, pistokärki karkaistu
- Ruostumaton teräs

Lisätietoja

Lisää tuotteita

- Painintyynyt, DIN 6311 ja matala rakenne

Piirustus

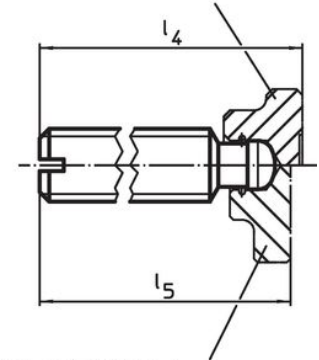


kuva 1



kuva 2

22560.0012–.0040 (Teräs)
22560.0112–.0140 (Ruostumaton Teräs)




22560.0425–.0440 (Teräs)
22560.1425–.1440 (Ruostumaton Teräs)

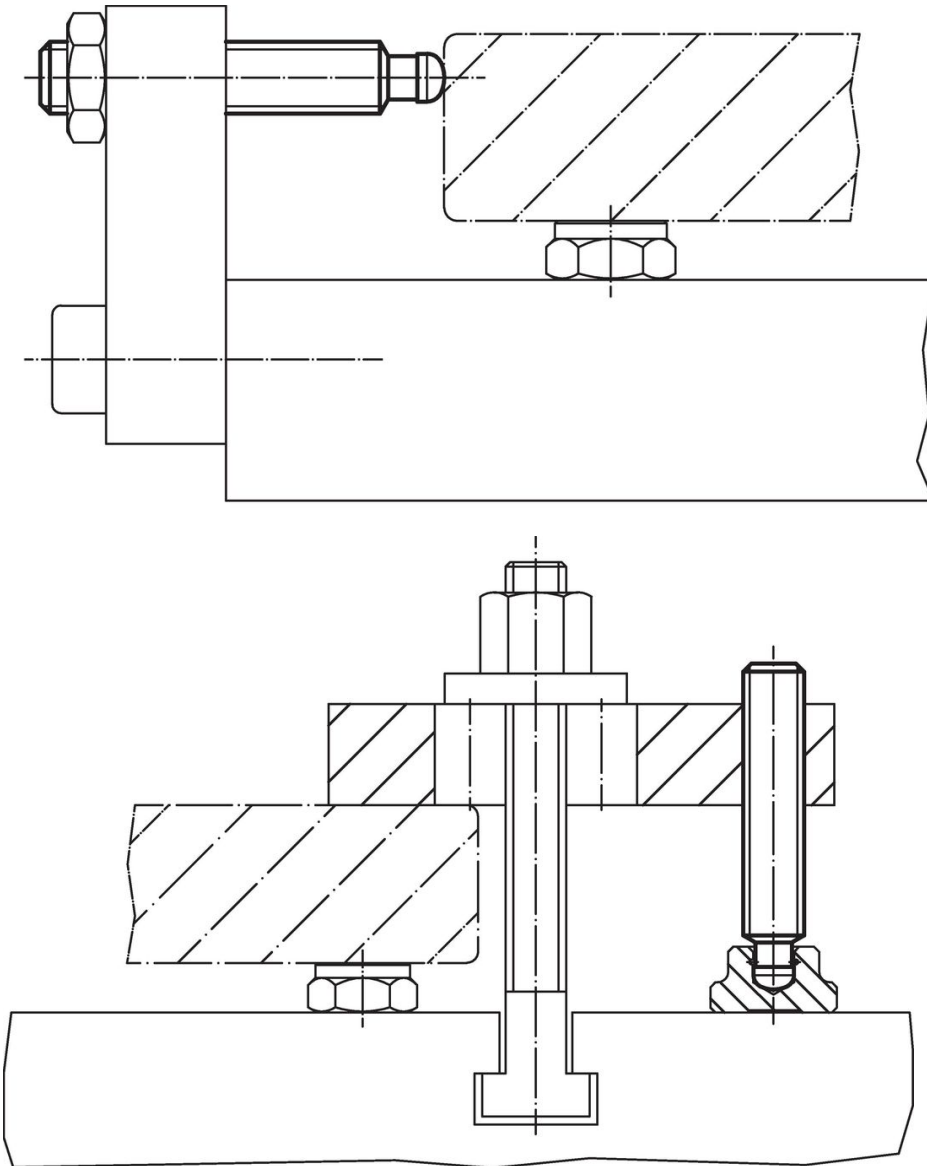
* asennuksen helpottamiseksi DIN 6332 on muutettu

Tilastiedot

d ₁	l ₁	d ₂ h11	d ₃	Ulkomitat				n	AV		Til.nro
				l ₂	l ₃	l ₄	l ₅		[mm]	[g]	
[mm]											
uralla (S) – Kuva 1, Teräs											
M 6	30	4,5	4,0	6,0	2,5	32,1	–	1,0	–	4,5	22540.0061
M 6	50	4,5	4,0	6,0	2,5	52,1	–	1,0	–	7,8	22540.0062
M 8	40	6,0	5,4	7,5	3,0	43,0	42,5	1,2	–	11,0	22540.0081
M 8	60	6,0	5,4	7,5	3,0	63,0	62,5	1,2	–	17,0	22540.0082
M10	60	8,0	7,2	9,0	4,5	63,6	62,6	1,6	–	27,0	22540.0101
M10	80	8,0	7,2	9,0	4,5	83,6	82,6	1,6	–	37,0	22540.0102
M12	60	8,0	7,2	10,0	4,5	64,6	62,6	2,0	–	38,0	22540.0121
M12	80	8,0	7,2	10,0	4,5	84,6	82,6	2,0	–	51,0	22540.0122
M12	100	8,0	7,2	10,0	4,5	104,6	102,6	2,0	–	65,0	22540.0123
M16	80	12,0	11,0	12,0	5,0	85,4	82,9	2,5	–	100,0	22540.0161
M16	100	12,0	11,0	12,0	5,0	105,4	102,9	2,5	–	124,0	22540.0162
M16	125	12,0	11,0	12,0	5,0	130,4	127,9	2,5	–	160,0	22540.0163
M20	100	15,5	14,4	14,0	5,5	105,5	–	3,0	–	190,0	22540.0201
M20	125	15,5	14,4	14,0	5,5	130,5	–	3,0	–	240,0	22540.0202
M20	150	15,5	14,4	14,0	5,5	155,5	–	3,0	–	290,0	22540.0203
uralla (S) – Kuva 1, Ruostumaton teräs											
M 6	30	4,5	4,0	6,0	2,5	32,1	–	1,0	–	4,5	22540.1061
M 6	50	4,5	4,0	6,0	2,5	52,1	–	1,0	–	7,8	22540.1062
M 8	40	6,0	5,4	7,5	3,0	43,0	42,5	1,2	–	11,0	22540.1081

d ₁	l ₁	d ₂ h11	d ₃	Ulkomitat					n	AV [mm]	 [g]	Til.nro
				l ₂	l ₃	l ₄ ~	l ₅ ~	[mm]				
M 8	60	6,0	5,4	7,5	3,0	63,0	62,5	1,2	–	17,0	22540.1082	
M10	60	8,0	7,2	9,0	4,5	63,6	62,6	1,6	–	27,0	22540.1101	
M10	80	8,0	7,2	9,0	4,5	83,6	82,6	1,6	–	37,0	22540.1102	
M12	60	8,0	7,2	10,0	4,5	64,6	62,6	2,0	–	38,0	22540.1121	
M12	80	8,0	7,2	10,0	4,5	84,6	82,6	2,0	–	51,0	22540.1122	
M12	100	8,0	7,2	10,0	4,5	104,6	102,6	2,0	–	65,0	22540.1123	
M16	80	12,0	11,0	12,0	5,0	85,4	82,9	2,5	–	100,0	22540.1161	
M16	100	12,0	11,0	12,0	5,0	105,4	102,9	2,5	–	124,0	22540.1162	
M16	125	12,0	11,0	12,0	5,0	130,4	127,9	2,5	–	160,0	22540.1163	
M20	100	15,5	14,4	14,0	5,5	105,5	–	3,0	–	190,0	22540.1201	
M20	125	15,5	14,4	14,0	5,5	130,5	–	3,0	–	240,0	22540.1202	
M20	150	15,5	14,4	14,0	5,5	155,5	–	3,0	–	290,0	22540.1203	
kuusiokololla (IS) – Kuva 2, Teräs												
M 6	30	4,5	4,0	6,0	2,5	32,1	–	–	3	4,3	22540.0361	
M 6	50	4,5	4,0	6,0	2,5	52,1	–	–	3	7,6	22540.0362	
M 8	40	6,0	5,4	7,5	3,0	43,0	42,5	–	4	11,0	22540.0381	
M 8	60	6,0	5,4	7,5	3,0	63,0	62,5	–	4	17,0	22540.0382	
M10	60	8,0	7,2	9,0	4,5	63,6	62,6	–	5	26,0	22540.0401	
M10	80	8,0	7,2	9,0	4,5	83,6	82,6	–	5	36,0	22540.0402	
M12	60	8,0	7,2	10,0	4,5	64,6	62,6	–	6	36,0	22540.0421	
M12	80	8,0	7,2	10,0	4,5	84,6	82,6	–	6	51,0	22540.0422	
M12	100	8,0	7,2	10,0	4,5	104,6	102,6	–	6	117,0	22540.0423	
M16	80	12,0	11,0	12,0	5,0	85,4	82,9	–	8	91,0	22540.0461	
M16	100	12,0	11,0	12,0	5,0	105,4	102,9	–	8	119,0	22540.0462	
M16	125	12,0	11,0	12,0	5,0	130,4	127,9	–	8	154,0	22540.0463	
M20	100	15,5	14,4	14,0	5,5	105,5	–	–	10	178,0	22540.0501	
M20	125	15,5	14,4	14,0	5,5	130,5	–	–	10	230,0	22540.0502	
M20	150	15,5	14,4	14,0	5,5	155,5	–	–	10	284,0	22540.0503	
kuusiokololla (IS) – Kuva 2, Ruostumaton teräs												
M 6	30	4,5	4,0	6,0	2,5	32,1	–	–	3	4,3	22540.1361	
M 6	50	4,5	4,0	6,0	2,5	52,1	–	–	3	7,6	22540.1362	
M 8	40	6,0	5,4	7,5	3,0	43,0	42,5	–	4	11,0	22540.1381	
M 8	60	6,0	5,4	7,5	3,0	63,0	62,5	–	4	17,0	22540.1382	
M10	60	8,0	7,2	9,0	4,5	63,6	62,6	–	5	26,0	22540.1401	
M10	80	8,0	7,2	9,0	4,5	83,6	82,6	–	5	36,0	22540.1402	
M12	60	8,0	7,2	10,0	4,5	64,6	62,6	–	6	36,0	22540.1421	
M12	80	8,0	7,2	10,0	4,5	84,6	82,6	–	6	51,0	22540.1422	
M12	100	8,0	7,2	10,0	4,5	104,6	102,6	–	6	117,0	22540.1423	
M16	80	12,0	11,0	12,0	5,0	85,4	82,9	–	8	91,0	22540.1461	
M16	100	12,0	11,0	12,0	5,0	105,4	102,9	–	8	119,0	22540.1462	
M16	125	12,0	11,0	12,0	5,0	130,4	127,9	–	8	154,0	22540.1463	
M20	100	15,5	14,4	14,0	5,5	105,5	–	–	10	178,0	22540.1501	
M20	125	15,5	14,4	14,0	5,5	130,5	–	–	10	230,0	22540.1502	
M20	150	15,5	14,4	14,0	5,5	155,5	–	–	10	284,0	22540.1503	

Sovellusesimerkki



Vaatimuksenmukaisuus

Tarkat sopivuustiedot nähdäksesi valitse haluttu tuotenumero.