

Kuulalukitustapit • sienikahvalla

EH 22410. /EH 22420.



Tuotekuvaus

Käytetään erilaisten osien ja työkappaleiden nopeaan kiinnittämiseen, yhdistämiseen ja lukitsemiseen umpireikiin (H11)

Nopea ja helppo irrottaa kun liitoksia tehdään toistuvasti. Kuulat lukittuvat reiän pintaan. Kaikki mallit ovat korroosion kestäviä. Ruostumaton teräs 1.4542: erikoisluja, karkaistu, äärimmäisen kovaa kuormitusta kestävä, erittäin hyvä kulumisen kestävyys.

Materiaali

Tappiosa

- Ruostumaton teräs 1.4305
- Ruostumaton teräs 1.4542, kovapinnoitettu

Kahva

- Alumiini, musta RAL 9005

Painonappi

- Karkaistu teräs, nitrattu, keltainen vastaava kuin RAL 1016

Jousi

- Ruostumaton teräs

Asennus

Tavallinen H11 poraus riittää.

Asennus: 1. Paina painiketta ja pidä sitä painettuna 2. Aseta nostotappi sisään 3. Vapauta painike (painikkeen on oltava takaisin alkuperäisessä asennossaan)

Avaus: 1. Paina painiketta ja pidä sitä painettuna. 2. Irrota nostotappi. 3. Vapauta painike.

Toiminto

Kuulalukitustappeja voidaan käyttää sokeissa rei'issä. H11 -porarei'issä saavutetut pitovoimat riippuvat vastakappaleen materiaalista:

- teräs, karkaistu - min 30 N
- teräs, pehmeä - min 120 N
- ruostumaton teräs, pehmeä - min 120 N
- Al, alumiiniseos - min 250 N

Lisätietoja

Huomioi

Erikoismalleja tilauksesta. Kuulalukitustappeja ei saa käyttää taakkojen nostamiseen.

Lisätarvikkeet

Kiinnitysvaijerin EH 22400. kiinnitysmahdollisuus.

Lisää tuotteita

- Kiinnitysvaijerit

Piirustus



** Ruostumaton teräs versiot 1.4542, merkattu.

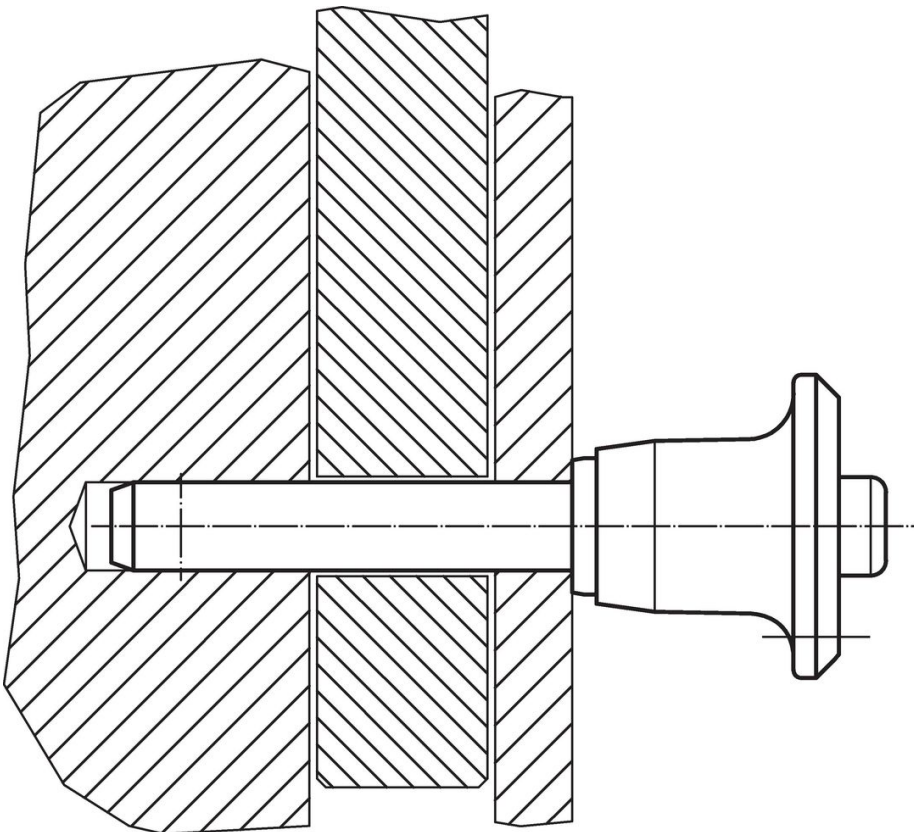
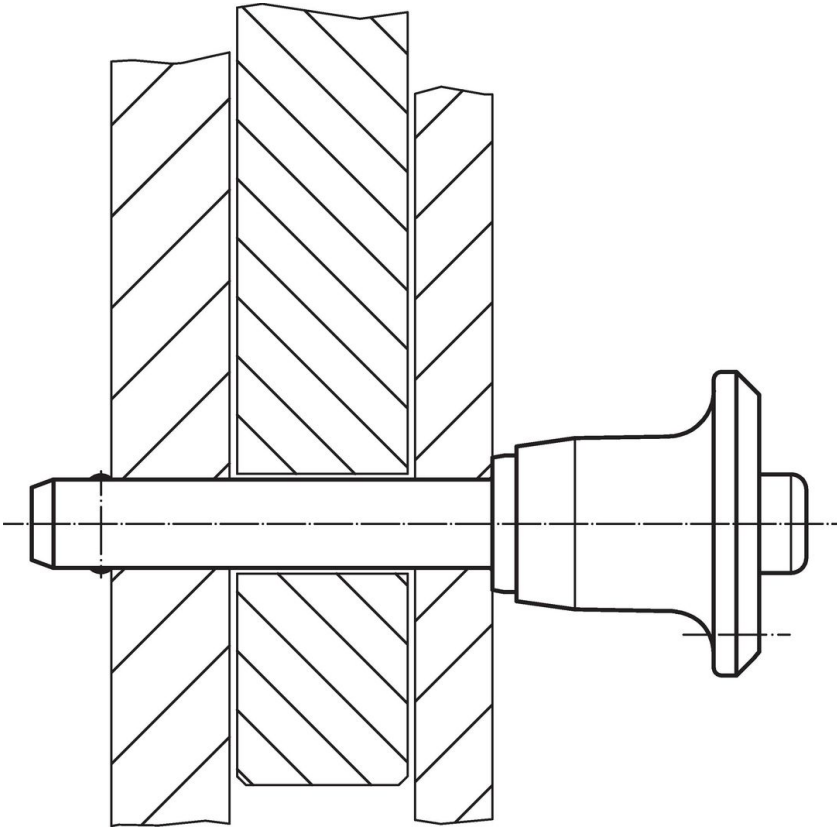
Tilastiedot

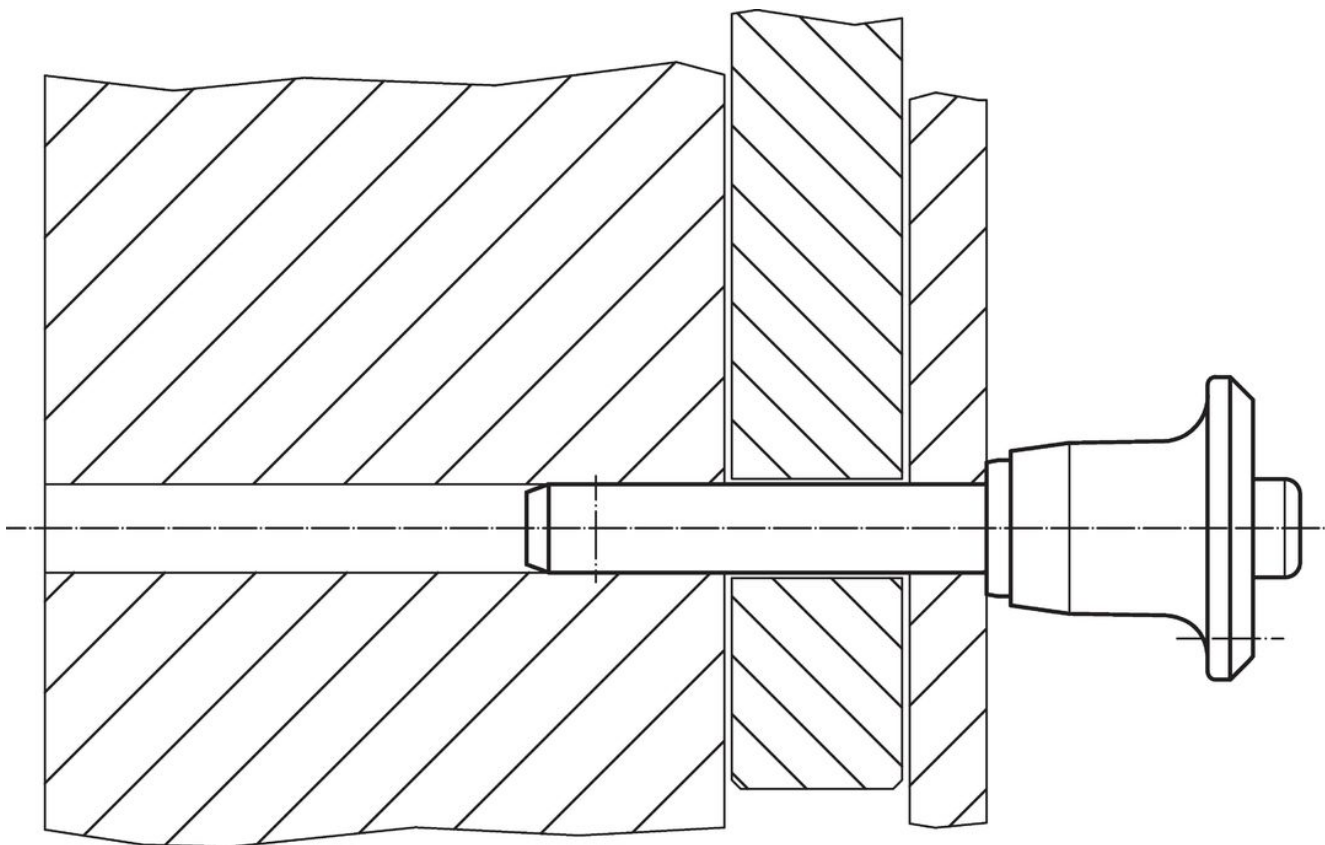
d ₁ -0,04 -0,08	l ₁ +2 -1	d ₂ +0,1 -0,05	Ulkomitat					Pitovoima ¹⁾ min. Teräs, pehmeä	Kiinnitys- poraus H11	🌡️		🏋️	Leikkaus- lujuus ²⁾ min.	Til.nro							
			d ₃	d ₄	l ₂	l ₃	l ₄			l ₅	min.				max.	[g]	[kN]				
															[mm]	[N]	[mm]	[°C]	[g]	[kN]	
Ruostumaton teräs 1.4305																					
6	10	6,2	11,3	20	17,4	20,7	17,6	14,6	120	6	-30	150	13	21	22410.0022						
6	20	6,2	11,3	20	27,4	20,7	17,6	14,6	120	6	-30	150	15	21	22410.0024						
6	40	6,2	11,3	20	47,4	20,7	17,6	14,6	120	6	-30	150	19	21	22410.0028						
6	60	6,2	11,3	20	67,4	20,7	17,6	14,6	120	6	-30	150	23	21	22410.0032						
8	10	8,3	14,1	25	18,6	27,3	22,6	18,6	120	8	-30	150	25	38	22410.0042						
8	20	8,3	14,1	25	28,6	27,3	22,6	18,6	120	8	-30	150	29	38	22410.0044						
8	40	8,3	14,1	25	48,6	27,3	22,6	18,6	120	8	-30	150	36	38	22410.0048						
8	60	8,3	14,1	25	68,6	27,3	22,6	18,6	120	8	-30	150	43	38	22410.0052						
8	80	8,3	14,1	25	88,6	27,3	22,6	18,6	120	8	-30	150	51	38	22410.0056						
10	20	10,3	14,1	25	30,0	27,3	22,6	18,6	120	10	-30	150	35	60	22410.0062						
10	40	10,3	14,1	25	50,0	27,3	22,6	18,6	120	10	-30	150	47	60	22410.0066						
10	60	10,3	14,1	25	70,0	27,3	22,6	18,6	120	10	-30	150	59	60	22410.0070						
10	80	10,3	14,1	25	90,0	27,3	22,6	18,6	120	10	-30	150	70	60	22410.0072						
10	100	10,3	14,1	25	110,0	27,3	22,6	18,6	120	10	-30	150	82	60	22410.0074						
12	20	12,3	17,7	35	31,0	33,2	27,3	22,3	120	12	-30	150	66	87	22410.0082						
12	40	12,3	17,7	35	51,0	33,2	27,3	22,3	120	12	-30	150	82	87	22410.0086						
12	60	12,3	17,7	35	71,0	33,2	27,3	22,3	120	12	-30	150	100	87	22410.0090						
12	80	12,3	17,7	35	91,0	33,2	27,3	22,3	120	12	-30	150	117	87	22410.0092						
12	100	12,3	17,7	35	111,0	33,2	27,3	22,3	120	12	-30	150	134	87	22410.0094						
16	30	16,5	23,4	40	44,4	42,2	34,5	28,5	120	16	-30	150	150	155	22410.0102						
16	60	16,5	23,4	40	74,4	42,2	34,5	28,5	120	16	-30	150	196	155	22410.0107						
16	90	16,5	23,4	40	104,4	42,2	34,5	28,5	120	16	-30	150	242	155	22410.0110						
16	120	16,5	23,4	40	134,4	42,2	34,5	28,5	120	16	-30	150	290	155	22410.0113						
Ruostumaton teräs 1.4542, kovapinnoitettu																					
6	10	6,2	11,3	20	17,4	20,7	17,6	14,6	120	6	-30	150	13	35	22420.0022						
6	20	6,2	11,3	20	27,4	20,7	17,6	14,6	120	6	-30	150	15	35	22420.0024						
6	40	6,2	11,3	20	47,4	20,7	17,6	14,6	120	6	-30	150	19	35	22420.0028						
6	60	6,2	11,3	20	67,4	20,7	17,6	14,6	120	6	-30	150	23	35	22420.0032						
8	10	8,3	14,1	25	18,6	27,3	22,6	18,6	120	8	-30	150	25	63	22420.0042						
8	20	8,3	14,1	25	28,6	27,3	22,6	18,6	120	8	-30	150	29	63	22420.0044						
8	40	8,3	14,1	25	48,6	27,3	22,6	18,6	120	8	-30	150	36	63	22420.0048						
8	60	8,3	14,1	25	68,6	27,3	22,6	18,6	120	8	-30	150	43	63	22420.0052						
8	80	8,3	14,1	25	88,6	27,3	22,6	18,6	120	8	-30	150	51	63	22420.0056						
10	20	10,3	14,1	25	30,0	27,3	22,6	18,6	120	10	-30	150	35	100	22420.0062						
10	40	10,3	14,1	25	50,0	27,3	22,6	18,6	120	10	-30	150	47	100	22420.0066						
10	60	10,3	14,1	25	70,0	27,3	22,6	18,6	120	10	-30	150	59	100	22420.0070						
10	80	10,3	14,1	25	90,0	27,3	22,6	18,6	120	10	-30	150	70	100	22420.0072						
10	100	10,3	14,1	25	110,0	27,3	22,6	18,6	120	10	-30	150	82	100	22420.0074						
12	20	12,3	17,7	35	31,0	33,2	27,3	22,3	120	12	-30	150	66	144	22420.0082						
12	40	12,3	17,7	35	51,0	33,2	27,3	22,3	120	12	-30	150	82	144	22420.0086						
12	60	12,3	17,7	35	71,0	33,2	27,3	22,3	120	12	-30	150	100	144	22420.0090						
12	80	12,3	17,7	35	91,0	33,2	27,3	22,3	120	12	-30	150	117	144	22420.0092						
12	100	12,3	17,7	35	111,0	33,2	27,3	22,3	120	12	-30	150	134	144	22420.0094						
16	30	16,5	23,4	40	44,4	42,2	34,5	28,5	120	16	-30	150	150	257	22420.0102						
16	60	16,5	23,4	40	74,4	42,2	34,5	28,5	120	16	-30	150	196	257	22420.0107						
16	90	16,5	23,4	40	104,4	42,2	34,5	28,5	120	16	-30	150	242	257	22420.0110						
16	120	16,5	23,4	40	134,4	42,2	34,5	28,5	120	16	-30	150	290	257	22420.0113						

¹⁾ Pitovoima riippuu vastakappaleen materiaalista – katso arvot kohdasta "käyttö".

²⁾ Leikkauslujuus samankaltainen DIN 50141 kanssa

Sovellusesimerkki





Vaatimuksenmukaisuus

Ei-RoHS-yhteensopiva

Ei yhteensopiva direktiivien 2011/65/EU ja direktiivin 2015/863 mukaisesti

Sisältää SVHC-aineita > 0,1 % w/w

Sisältää lyijyä - SVHC-luettelo 27.06.2024.

Sisältää Prop 65 aineita



Lyijylle altistuminen voi aiheuttaa syöpää ja lisääntymiselle haitallisia vaikutuksia.

<https://www.P65Warnings.ca.gov/>

Ei sisällä konfliktimineraaleja

Tämä tuote ei sisällä "konfliktimineraaleiksi" luokiteltuja aineita, kuten tantaalia, tinaa, kultaa tai volframia Kongon demokraattisesta tasavallasta tai sen naapurimaista."