

## Kiinnitysvaijerit

EH 22400.



### Tuotekuvaus

Kiinnitysvaijerit on tarkoitettu kuulalukitustappien EH 22340., EH 22350., EH 22370. ja EH 22380., sekä kuulakiinnitystapin pin EH 22360., ja kuulavarmistintapin EH 22400. ripustamiseen ja estämään niiden katoaminen.

### Materiaali

#### Kiinnitysrenkas

- Ruostumaton teräs

#### Rengas

- Ruostumaton teräs
- Messinki, tinattu

#### Kiinnitysvaijeri

- Ruostumaton teräs
- Kestomuovi (PA 6), harmaa
- Kestomuovi PUR, musta, kierretty

#### Kiinnitysvaijeri

- ilman pinnoitetta
- Kestomuovi PA 6, musta päällystetty
- Kestomuovi PA 6, kirkas päällystetty
- Kestomuovi PVC pinnoitettu, vihreä (läpinäkyvä)
- Kestomuovi PA 6, harmaa
- Kestomuovi PUR, musta

### Asennus

Kiinnitys kuulalukitustappiin tapahtuu kiinnitysklipeillä (kuvat 5 ja 6) pehmeäkärkisen vasaran avulla. Avaus vääntämällä sitä ruuvimeisselillä.

Katkaise muovisen version (kuva 7) yli jäävät päät siistiksi kiinnittämisen jälkeen.

Spiraaliversio (kuva 8) pitkille käyttöalueille.

### Lisätietoja

#### Huomioi

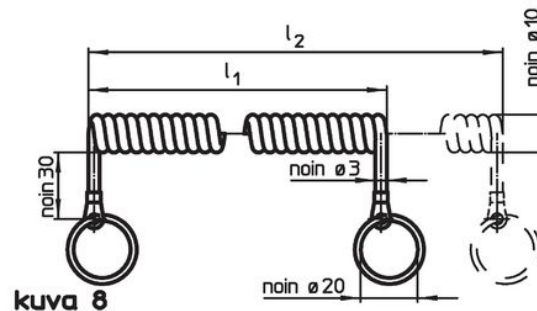
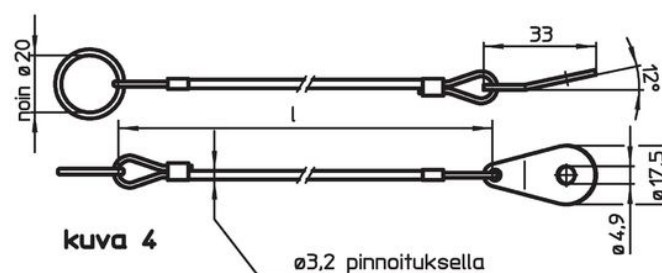
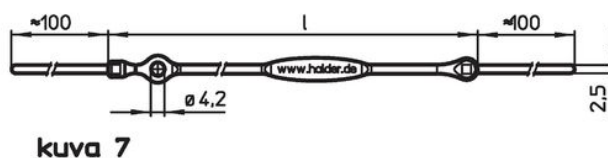
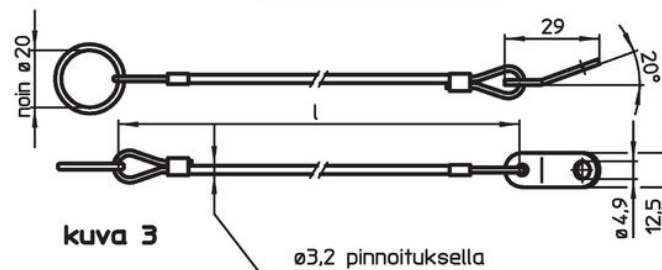
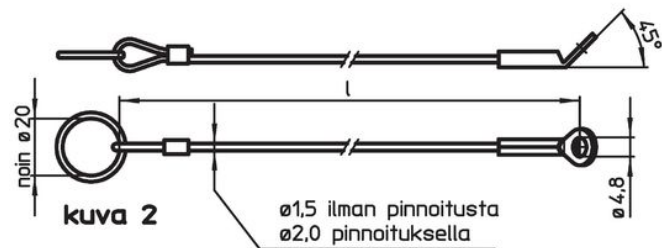
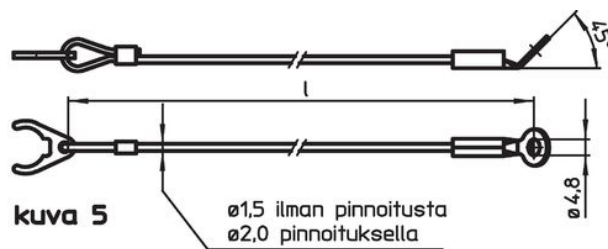
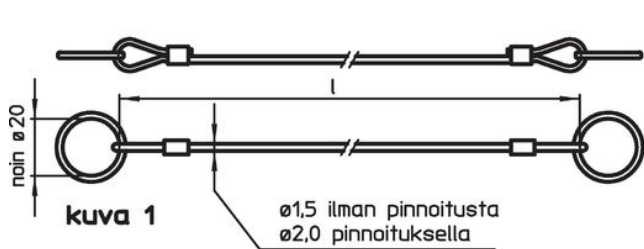
Erikoismalleja tilauksesta.

Mallit kuvissa 3 ja 4 täyttävät MIL-DTL-83420 -laatuksiteerit.

#### Lisää tuotteita

- Kiinnitysvaijerit, Kierteesen lukittavalle nostotapille
- Kiinnitysvaijerit, Standardin DAN80 mukaiset
- Kiinnitysvaijerit, Standardin NSA5732 mukaiset

Piirustus



Tilaustiedot

l	Ulkomitat		Sopii koolle	max.	[g]	Til.nro
	l <sub>1</sub>	l <sub>2</sub> max.				
ruostumaton teräs, kahdella kiinnitysrenkaalla – Kuva 1, Kestomuovi PA 6, musta päällystetty						
150	–	–	–	80	7,8	22400.0940 <sup>1)</sup>
200	–	–	–	80	8,4	22400.0941 <sup>1)</sup>
300	–	–	–	80	9,7	22400.0943 <sup>1)</sup>
ruostumaton teräs, kahdella kiinnitysrenkaalla – Kuva 1, Kestomuovi PA 6, kirkas päällystetty						
150	–	–	–	80	7,8	22400.0950 <sup>1)</sup>
200	–	–	–	80	8,4	22400.0952 <sup>1)</sup>
300	–	–	–	80	9,7	22400.0956 <sup>1)</sup>
ruostumaton teräs, kahdella kiinnitysrenkaalla – Kuva 1, ilman pinnoitetta						
150	–	–	–	250	7,4	22400.0930 <sup>1)</sup>
200	–	–	–	250	7,9	22400.0931 <sup>1)</sup>
300	–	–	–	250	8,9	22400.0933 <sup>1)</sup>

<sup>1)</sup> ei kuulalukitustapeille, perusmalli

<sup>2)</sup> Kuulalukitustapeille joiden rakenne yksinkertaistettu

I	Ulkomitat		Sopii koolle	🌡️ max. [°C]	🏋️ [g]	Til.nro
	l <sub>1</sub> [mm]	l <sub>2</sub> max. [mm]				
<b>ruostumaton teräs, kiinnitysrenkaalla ja ruuvaussilmukalla – Kuva 2, Kestomuovi PA 6, musta päällystetty</b>						
150	–	–	–	80	7,7	22400.0945 <sup>1)</sup>
200	–	–	–	80	7,5	22400.0946 <sup>1)</sup>
300	–	–	–	80	8,6	22400.0948 <sup>1)</sup>
<b>ruostumaton teräs, kiinnitysrenkaalla ja ruuvaussilmukalla – Kuva 2, Kestomuovi PA 6, kirkas päällystetty</b>						
150	–	–	–	80	7,7	22400.0960 <sup>1)</sup>
200	–	–	–	80	7,5	22400.0962 <sup>1)</sup>
300	–	–	–	80	8,6	22400.0966 <sup>1)</sup>
<b>ruostumaton teräs, kiinnitysrenkaalla ja ruuvaussilmukalla – Kuva 2, ilman pinnoitetta</b>						
150	–	–	–	250	6,6	22400.0935 <sup>1)</sup>
200	–	–	–	250	7,0	22400.0936 <sup>1)</sup>
300	–	–	–	250	8,0	22400.0938 <sup>1)</sup>
<b>ruostumaton teräs, kiinnitysrenkaalla, suorakulmaisella ruuvaussilmällä – Kuva 3, Kestomuovi PVC pinnoitettu, vihreä (läpinäkyvä)</b>						
150	–	–	–	80	11,0	22400.1301 <sup>1)</sup>
200	–	–	–	80	12,0	22400.1302 <sup>1)</sup>
300	–	–	–	80	14,0	22400.1303 <sup>1)</sup>
<b>ruostumaton teräs, kiinnitysrenkaalla ja pisara ruuvaussilmällä – Kuva 4, Kestomuovi PVC pinnoitettu, vihreä (läpinäkyvä)</b>						
150	–	–	–	80	11,0	22400.1311 <sup>1)</sup>
200	–	–	–	80	12,0	22400.1312 <sup>1)</sup>
300	–	–	–	80	14,0	22400.1313 <sup>1)</sup>
<b>ruostumaton teräs, kiinnitysklipeillä ja ruuvaussilmällä – Kuva 5, Kestomuovi PA 6, kirkas päällystetty</b>						
150	–	–	5/ 6	80	6,2	22400.1001 <sup>2)</sup>
150	–	–	8/10	80	7,1	22400.1021 <sup>2)</sup>
150	–	–	12/16	80	8,2	22400.1041 <sup>2)</sup>
150	–	–	20/25	80	11,0	22400.1061 <sup>2)</sup>
200	–	–	5/ 6	80	6,8	22400.1002 <sup>2)</sup>
200	–	–	8/10	80	7,7	22400.1022 <sup>2)</sup>
200	–	–	12/16	80	8,9	22400.1042 <sup>2)</sup>
200	–	–	20/25	80	12,0	22400.1062 <sup>2)</sup>
300	–	–	5/ 6	80	8,0	22400.1003 <sup>2)</sup>
300	–	–	8/10	80	8,9	22400.1023 <sup>2)</sup>
300	–	–	12/16	80	10,0	22400.1043 <sup>2)</sup>
300	–	–	20/25	80	13,0	22400.1063 <sup>2)</sup>
<b>ruostumaton teräs, kiinnitysklipeillä ja ruuvaussilmällä – Kuva 5, Kestomuovi PA 6, musta päällystetty</b>						
150	–	–	5/ 6	80	6,2	22400.1101 <sup>2)</sup>
150	–	–	8/10	80	7,1	22400.1121 <sup>2)</sup>
150	–	–	12/16	80	8,2	22400.1141 <sup>2)</sup>
150	–	–	20/25	80	11,0	22400.1161 <sup>2)</sup>
200	–	–	5/ 6	80	6,8	22400.1102 <sup>2)</sup>
200	–	–	8/10	80	7,7	22400.1122 <sup>2)</sup>
200	–	–	12/16	80	8,9	22400.1142 <sup>2)</sup>
200	–	–	20/25	80	12,0	22400.1162 <sup>2)</sup>
300	–	–	5/ 6	80	8,0	22400.1103 <sup>2)</sup>
300	–	–	8/10	80	8,9	22400.1123 <sup>2)</sup>
300	–	–	12/16	80	10,0	22400.1143 <sup>2)</sup>
300	–	–	20/25	80	13,0	22400.1163 <sup>2)</sup>
<b>ruostumaton teräs, kiinnitysklipeillä ja ruuvaussilmällä – Kuva 5, ilman pinnoitetta</b>						
150	–	–	5/ 6	250	5,8	22400.1201 <sup>2)</sup>
150	–	–	8/10	250	6,7	22400.1221 <sup>2)</sup>
150	–	–	12/16	250	7,9	22400.1241 <sup>2)</sup>
150	–	–	20/25	250	11,0	22400.1261 <sup>2)</sup>



<sup>1)</sup> ei kuulalukitustapeille, perusmalli

<sup>2)</sup> Kuulalukitustapeille joiden rakenne yksinkertaistettu

l	Ulkomitat		Sopii koolle	🌡️ max. [°C]	🔩 [g]	Til.nro
	l <sub>1</sub> [mm]	l <sub>2</sub> max. [mm]				
200	–	–	5/ 6	250	6,3	22400.1202 <sup>2)</sup>
200	–	–	8/10	250	7,2	22400.1222 <sup>2)</sup>
200	–	–	12/16	250	8,4	22400.1242 <sup>2)</sup>
200	–	–	20/25	250	11,0	22400.1262 <sup>2)</sup>
300	–	–	5/ 6	250	7,3	22400.1203 <sup>2)</sup>
300	–	–	8/10	250	8,2	22400.1223 <sup>2)</sup>
300	–	–	12/16	250	9,5	22400.1243 <sup>2)</sup>
300	–	–	20/25	250	13,0	22400.1263 <sup>2)</sup>
<b>ruostumaton teräs, pitoklipsillä ja pidätinrenkaalla – Kuva 6, Kestomuovi PA 6, kirkas päällystetty</b>						
150	–	–	5/ 6	80	6,3	22400.1011 <sup>2)</sup>
150	–	–	8/10	80	7,3	22400.1031 <sup>2)</sup>
150	–	–	12/16	80	8,4	22400.1051 <sup>2)</sup>
150	–	–	20/25	80	11,0	22400.1071 <sup>2)</sup>
200	–	–	5/ 6	80	7,0	22400.1012 <sup>2)</sup>
200	–	–	8/10	80	7,8	22400.1032 <sup>2)</sup>
200	–	–	12/16	80	9,0	22400.1052 <sup>2)</sup>
200	–	–	20/25	80	12,0	22400.1072 <sup>2)</sup>
300	–	–	5/ 6	80	8,2	22400.1013 <sup>2)</sup>
300	–	–	8/10	80	9,0	22400.1033 <sup>2)</sup>
300	–	–	12/16	80	10,0	22400.1053 <sup>2)</sup>
300	–	–	20/25	80	13,0	22400.1073 <sup>2)</sup>
<b>ruostumaton teräs, pitoklipsillä ja pidätinrenkaalla – Kuva 6, Kestomuovi PA 6, musta päällystetty</b>						
150	–	–	5/ 6	80	6,3	22400.1111 <sup>2)</sup>
150	–	–	8/10	80	7,3	22400.1131 <sup>2)</sup>
150	–	–	12/16	80	8,4	22400.1151 <sup>2)</sup>
150	–	–	20/25	80	11,0	22400.1171 <sup>2)</sup>
200	–	–	5/ 6	80	7,0	22400.1112 <sup>2)</sup>
200	–	–	8/10	80	7,8	22400.1132 <sup>2)</sup>
200	–	–	12/16	80	9,0	22400.1152 <sup>2)</sup>
200	–	–	20/25	80	12,0	22400.1172 <sup>2)</sup>
300	–	–	5/ 6	80	8,2	22400.1113 <sup>2)</sup>
300	–	–	8/10	80	9,0	22400.1133 <sup>2)</sup>
300	–	–	12/16	80	10,0	22400.1153 <sup>2)</sup>
300	–	–	20/25	80	13,0	22400.1173 <sup>2)</sup>
<b>ruostumaton teräs, pitoklipsillä ja pidätinrenkaalla – Kuva 6, ilman pinnoitetta</b>						
150	–	–	5/ 6	250	5,9	22400.1211 <sup>2)</sup>
150	–	–	8/10	250	6,8	22400.1231 <sup>2)</sup>
150	–	–	12/16	250	8,0	22400.1251 <sup>2)</sup>
150	–	–	20/25	250	11,0	22400.1271 <sup>2)</sup>
200	–	–	5/ 6	250	6,4	22400.1212 <sup>2)</sup>
200	–	–	8/10	250	7,3	22400.1232 <sup>2)</sup>
200	–	–	12/16	250	8,5	22400.1252 <sup>2)</sup>
200	–	–	20/25	250	12,0	22400.1272 <sup>2)</sup>
300	–	–	5/ 6	250	7,4	22400.1213 <sup>2)</sup>
300	–	–	8/10	250	8,6	22400.1233 <sup>2)</sup>
300	–	–	12/16	250	9,5	22400.1253 <sup>2)</sup>
300	–	–	20/25	250	13,0	22400.1273 <sup>2)</sup>

<sup>1)</sup> ei kuulalukitustapeille, perusmalli

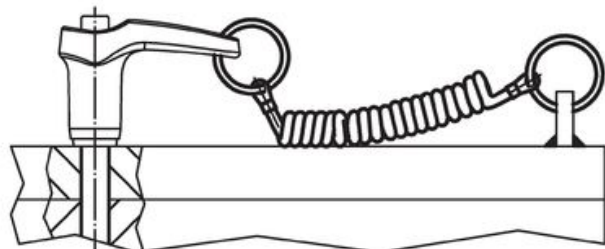
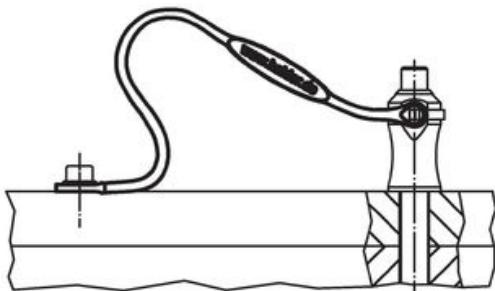
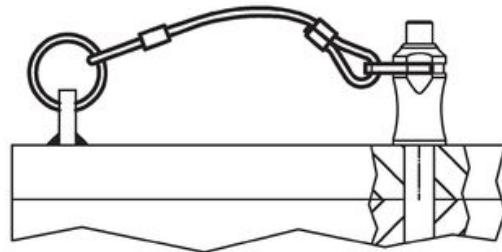
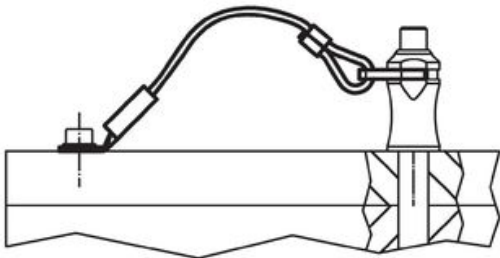
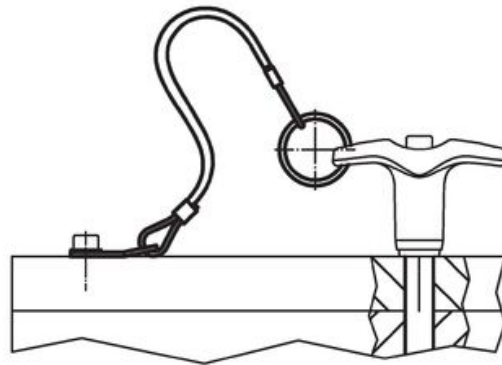
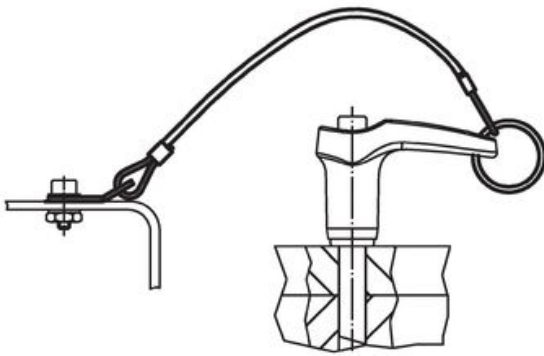
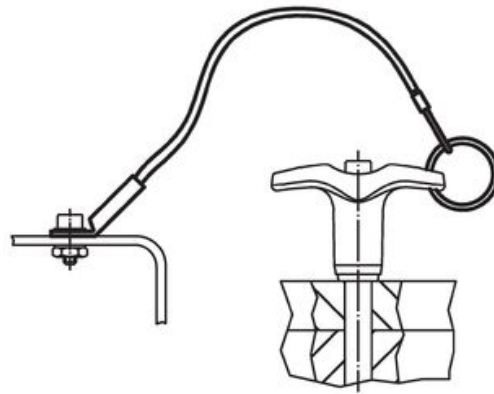
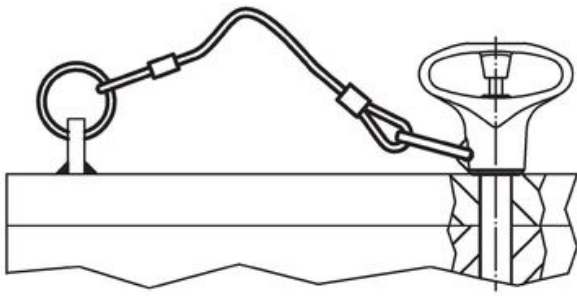
<sup>2)</sup> Kuulalukitustapeille joiden rakenne yksinkertaistettu

l	Ulkomitat		Sopii koolle	 max. [°C]	 [g]	Til.nro
	l <sub>1</sub>	l <sub>2</sub> max.				
<b>muovi, molemminpuolisilla lukitus/pidätys mekanismeilla – Kuva 7, Kestomuovi PA 6, harmaa</b>						
150	–	–	–	80	1,8	22400.0970
250	–	–	–	80	2,4	22400.0974
<b>spiraalimainen, kiinnitysrenkailla – Kuva 8, Kestomuovi PUR, musta</b>						
–	100	600	–	80	15,0	22400.0980 <sup>1)</sup>
–	200	1200	–	80	16,0	22400.0982 <sup>1)</sup>

<sup>1)</sup> ei kuulalukitustapeille, perusmalli

<sup>2)</sup> Kuulalukitustapeille joiden rakenne yksinkertaistettu

Sovellusesimerkki



## Vaatimuksenmukaisuus

### RoHS-yhteensopiva

Täyttävät direktiivin 2011/65/EU ja direktiivin 2015/863 vaatimukset.

### Ei sisällä SVHC-aineita

Ei sisällä yli 0,1 % w/w SVHC-aineita - SVHC-luettelo 27.06.2024.

### Ei sisällä Prop 65 aineita

Ei sisällä Proposition 65 -aineita.  
<https://www.P65Warnings.ca.gov/>

### Ei sisällä konfliktimineraaleja

Tämä tuote ei sisällä "konfliktimineraaleiksi" luokiteltuja aineita, kuten tantaalia, tinaa, kultaa tai volframia Kongon demokraattisesta tasavallasta tai sen naapurimaista."