

Kiinnityshokit • kuulalukitustappeja varten

EH 22400.



Tuotekuvaus

Otsareikä paikoitusholkki (kuva 2) on sopiva käyttökohteisiin jotka vaativat upotusta pinnan tasoon.

Kiinnityshokit ovat nopea ja varma tapa kuulalukitustappien lukitukseen EH 22340., EH 22350., EH 22370. ja EH 22380. ja sekä EH 22400.

Optimaalinen keskittäminen mahdollista tarkan kauluksen ansiosta (esim. nopea levyjen ja rakenneosien liittäminen).

Kaikki mallit ovat korroosion sekä kulutuksen kestäviä.

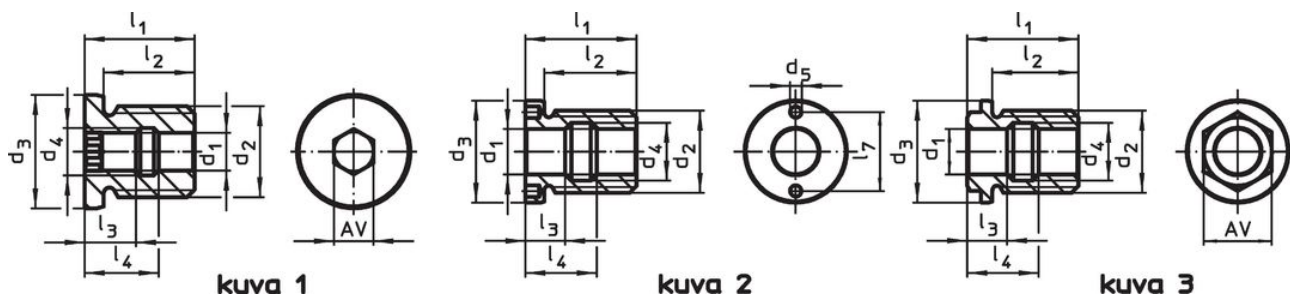
Materiaali

- Ruostumaton teräs 1.4305

Asennus

Malli jossa on reiät etupinnassa (kuva 2) voidaan asentaa otsareikä avaimella tai vaihtoehtoisesti otsareikä hylsyavaimella. Voidaan käyttää myös ohutseinämäisten osien kanssa. Kiinnitettävissä erilaisiin materiaaleihin.




Piirustus



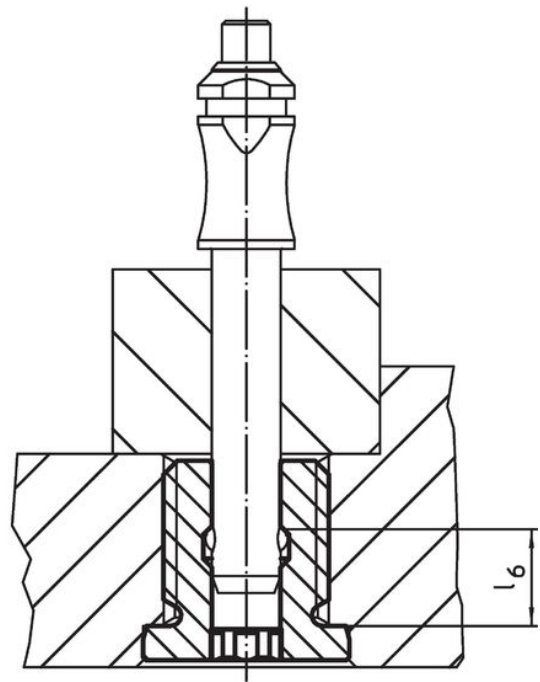
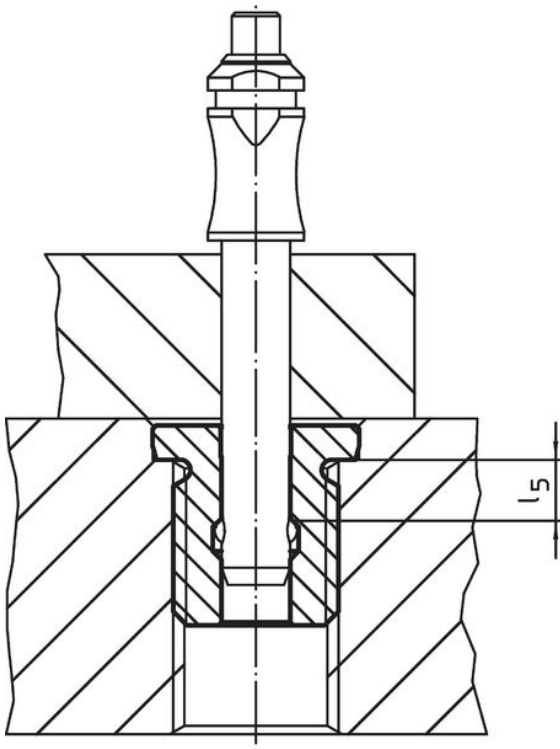
Tilaustiedot

d ₁ H11	d ₂	d ₃ h9	d ₄	d ₅ +0,1	Ulkomitat							AV [mm]	AV [g]	Til.nro	
					l ₁	l ₂	l ₃	l ₄	l ₅	l ₆	l ₇				
Kuusiokololla – Kuva 1															
5	M12	18	6,0	–	19	15	9,0	13,0	5,1	9,0	–	5	15	22400.0905	
6	M12	18	7,5	–	19	15	9,4	13,0	5,6	8,8	–	6	19	22400.0906	
8	M16	22	10,0	–	25	20	12,0	17,0	7,3	11,7	–	8	29	22400.0908	
10	M24	30	12,5	–	29	24	13,5	19,5	8,9	14,1	–	10	76	22400.0910	
12	M24	30	15,0	–	29	24	14,0	20,0	9,6	14,4	–	12	66	22400.0912	
tasainen, otsarei'illä – Kuva 2															
16	M30	39	19,5	5,1	39	33	15,5	23,5	10,4	16,6	30	–	248	22400.0925	
20	M36	43	25,5	5,1	49	42	17,5	31,5	11,9	23,1	30	–	364	22400.0926	
25	M42	50	32,0	5,1	65	57	26,5	38,5	13,3	21,8	36	–	350	22400.0927	
kuusikulmalla – Kuva 3															
16	M30	36	19,5	–	39	29	15,5	23,5	6,1	12,8	–	24	124	22400.0916	
20	M36	45	25,5	–	49	38	17,5	31,5	7,7	19,3	–	30	208	22400.0920	
25	M42	50	32,0	–	65	50	26,5	38,5	13,3	21,8	–	36	350	22400.0924	

Lisätarvikkeet

	Sopii koolle d_1 [mm]	Mallille kuva	Pulttiväli $\pm 0,1$ [mm]	Pultin halkaisija $-0,1$ [mm]	Neliöavain [tuuma]	 [g]	Til.nro
Säädettävä otsareikäavain, taivutettu							
	10/12/16/20/25	2	-	5		309	22350.1991
otsareikä-hylsyavain							
	16/20	2	30	5	1/2	243	22350.1998
	25	2	36	5	1/2	363	22350.1999

Sovellusesimerkki



Vaatimuksenmukaisuus

Tarkat sopivuustiedot nähdäksesi valitse haluttu tuotenumero.