

Kuulalukitustapit • Itsestäänlukittuva, vakiokahvalla, titaania

EH 22390.



Tuotekuvaus

Titaaniset kuulalukitustapit erottuvat materiaalin hyvien ominaisuuksien ansiosta, koska ne ovat 40 % kevyempiä kuin teräksiset mallit ja ne kestävät hyvin korroosiovaikutusta. Titaanimalleja käytetään esim. kevyt rakentamisessa, merenkulussa ja kemianteollisuudessa. Käytetään erilaisten osien ja työkappaleiden nopeaan kiinnittämiseen, yhdistämiseen ja lukitsemiseen. Nopeasti ja yksinkertaisesti avattavana erityisen sopiva käyttöön, jossa tappi täytyy irroittaa ja asentaa takaisin useasti. Kompakti rakenne ja muotoiltu kahvaosa varressa.

Materiaali

Tappiosa

- Titaani

Kuula

- Keraaminen

Jousi

- Korrosioota kestävä seostus

Toiminto

Paina nappia vapauttaaksesi kuulat.

Lisätietoja

Huomioi

Erikoismalleja tilauksesta.

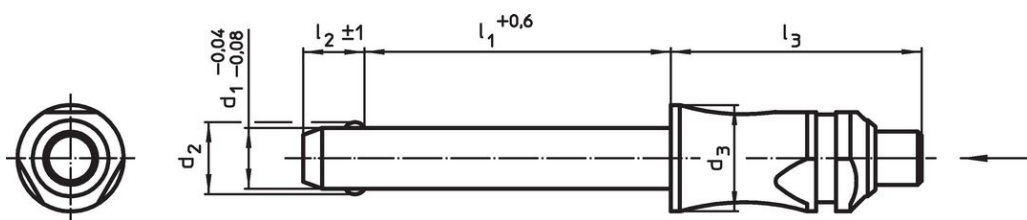
Lisätarvikkeet

Kiinnitysvaijerin EH 22400. kiinnitysmahdollisuus.

Lisää tuotteita

- Kuulalukitustapit, Itselukittuva, yksinkertainen rakenne
- Kiinnitysvaijerit

Piirustus

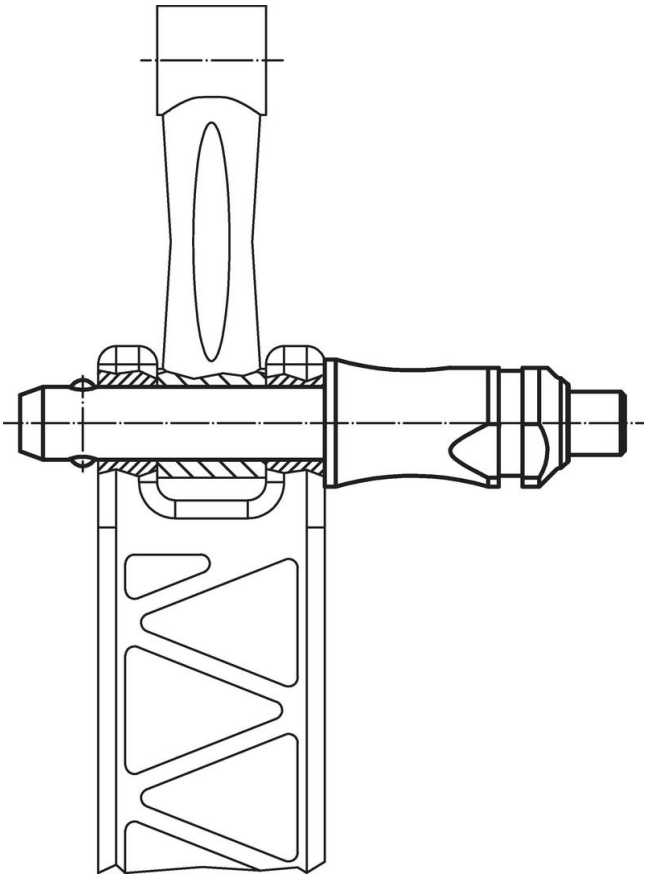
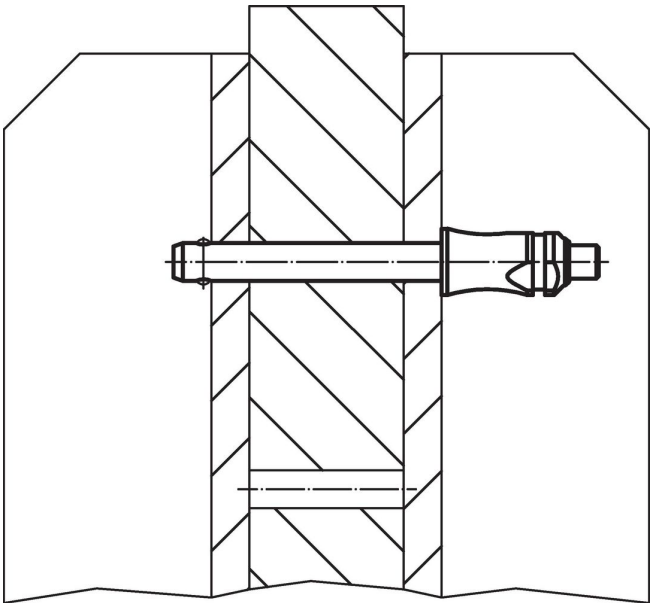


Tilaustiedot

d ₁ -0,04 -0,08	l ₁ +0,6	Ulkomitat				Kiinnitysporaus H11 [mm]	Leikkauslujuus ¹⁾ min. [kN]	🌡️ max. [°C]	📦 [g]	Til.nro
		d ₂	d ₃	l ₂ ±1	l ₃					
[mm]										
6	10	7,0	10	7,0	26,2	6	23	400	6,6	22390.0022
6	20	7,0	10	7,0	26,2	6	23	400	7,7	22390.0024
6	30	7,0	10	7,0	26,2	6	23	400	8,8	22390.0026
6	40	7,0	10	7,0	26,2	6	23	400	9,9	22390.0028
6	50	7,0	10	7,0	26,2	6	23	400	11,0	22390.0030
8	20	9,5	14	8,2	33,1	8	43	400	18,0	22390.0034
8	30	9,5	14	8,2	33,1	8	43	400	20,0	22390.0036
8	40	9,5	14	8,2	33,1	8	43	400	23,0	22390.0038
8	50	9,5	14	8,2	33,1	8	43	400	25,0	22390.0040
10	20	12,0	14	9,6	33,1	10	43	400	22,0	22390.0044
10	30	12,0	14	9,6	26,2	10	69	400	25,0	22390.0046
10	40	12,0	14	9,6	26,2	10	69	400	29,0	22390.0048
10	50	12,0	14	9,6	26,2	10	69	400	32,0	22390.0050
10	60	12,0	14	9,6	26,2	10	69	400	35,0	22390.0052

¹⁾ Leikkauslujuus standardin DIN 50141 mukainen

Sovellusesimerkki



Vaatimuksenmukaisuus

RoHS-yhteensopiva

Täyttävät direktiivin 2011/65/EU ja direktiivin 2015/863 vaatimukset

Ei sisällä SVHC-aineita

Ei sisällä yli 0,1 % w/w SVHC-aineita - SVHC-luettelo 23.01.2024.

Ei sisällä Prop 65 aineita

Ei sisällä Prop 65 -aineita
<https://www.P65Warnings.ca.gov/>

Ei sisällä konfliktimineraaleja

Tämä tuote ei sisällä "konfliktimineraaleiksi" luokiteltuja aineita, kuten tantaalia, tinaa, kultaa tai volframia Kongon demokraattisesta tasavallasta tai sen naapurimaista."