

Kuulalukitustapit • itselukittuva, elastisella kahvalla

EH 22370. /EH 22380.



Tuotekuvaus

Käytetään erilaisten osien ja työkalujen nopeaan kiinnittämiseen, yhdistämiseen ja lukitsemiseen. Nopeasti ja yksinkertaisesti avattavana erityisen sopiva käyttöön, jossa tappi täytyy irroittaa ja asentaa takaisin useasti.

Kaikki mallit ovat korroosion kestäviä. Ruostumaton teräs 1.4542: erikoisluja, karkaistu, äärimmäisen kovaa kuormitusta kestävä, erittäin hyvä kulumisen kestävyys.

Elastinen, ergonominen kahva integroidulla lukituksella. Uusi moderni muotoilu.

Materiaali

Tappiosa

- Ruostumaton teräs 1.4305
- Ruostumaton teräs 1.4542, kovapinnoitettu

Kahva

- Kestomuovi (PBT/TPE), harmaa / oranssi

Toiminto

Kuulat vapautetaan painamalla nappia.

Ominaisuudet

Ruostumaton teräs 1.4542 versiossa on merkintä kuulien alla.

Lisätietoja

Huomioi

Erikoismalleja tilauksesta.

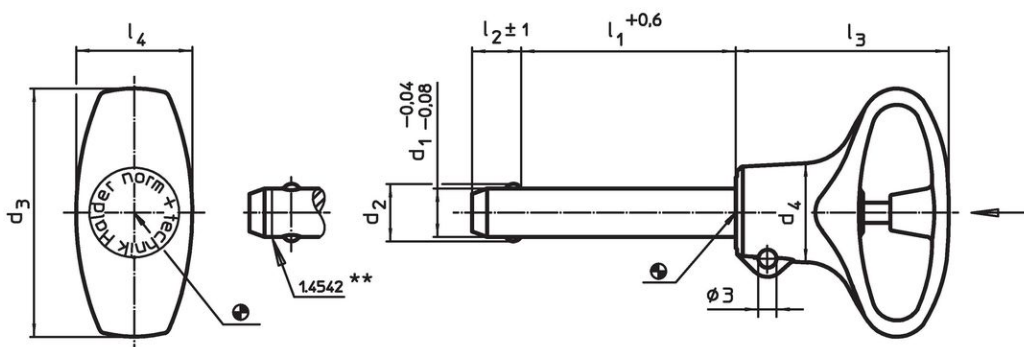
Lisätarvikkeet

Kiinnitysvaijerin EH 22400. kiinnitysmahdollisuus.

Lisää tuotteita

- Kiinnityshokit, kuulalukitustappeja varten
- Kiinnityshokit, kuulalukitustapeille, laipalla
- Kiinnitysvaijerit
- Porahokit, kauluksella (olakkeella), DIN 172 A
- Porahokit, ilman kaulusta (olaketta), DIN 179 A

Piirustus





** Ruostumaton teräs versiot 1.4542, merkattu.



Tilastiedot

d ₁	l ₁	d ₂	d ₃	Ulkomitat				Kiinnitys- poraus H11	min. max.		Leikkaus- lujuus ¹⁾ min.	Til.nro	
				d ₄	l ₂	l ₃	l ₄		min.	max.			[g]
-0,04 -0,08	+0,6			[mm]	±1			[mm]	[°C]	[g]	[kN]		
Ruostumaton teräs 1.4305													
5	10	5,5	36	12,7	6,0	31,0	15,9	5	-30	80	9,2	14	22370.0712
5	15	5,5	36	12,7	6,0	31,0	15,9	5	-30	80	9,9	14	22370.0713
5	20	5,5	36	12,7	6,0	31,0	15,9	5	-30	80	11,0	14	22370.0714
5	25	5,5	36	12,7	6,0	31,0	15,9	5	-30	80	11,0	14	22370.0715
5	30	5,5	36	12,7	6,0	31,0	15,9	5	-30	80	12,0	14	22370.0716
6	10	7,0	36	12,7	7,0	31,0	15,9	6	-30	80	10,0	21	22370.0722

¹⁾ Leikkauslujuus samankaltainen DIN 50141 kanssa

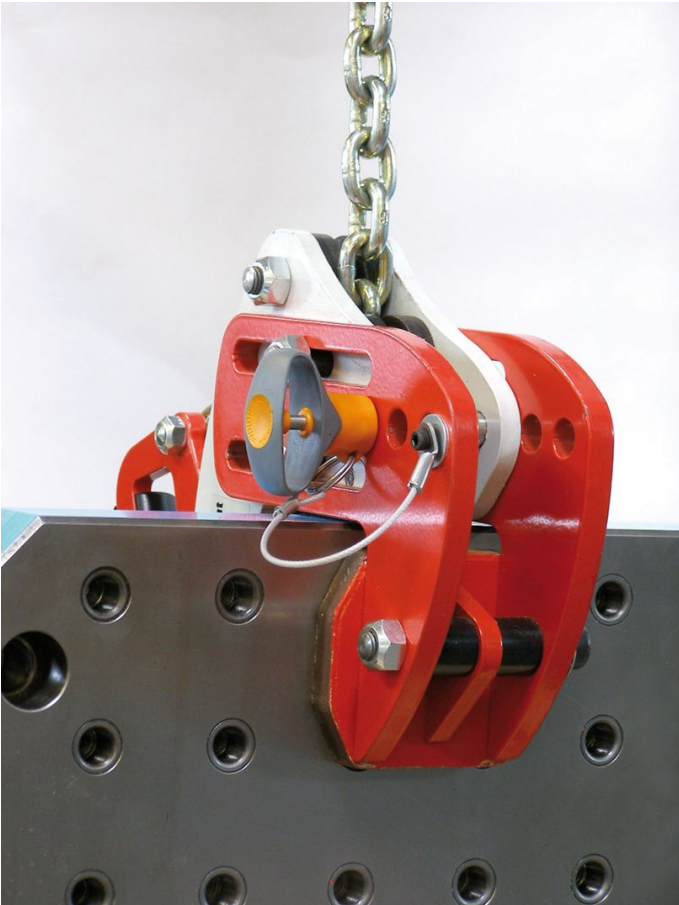
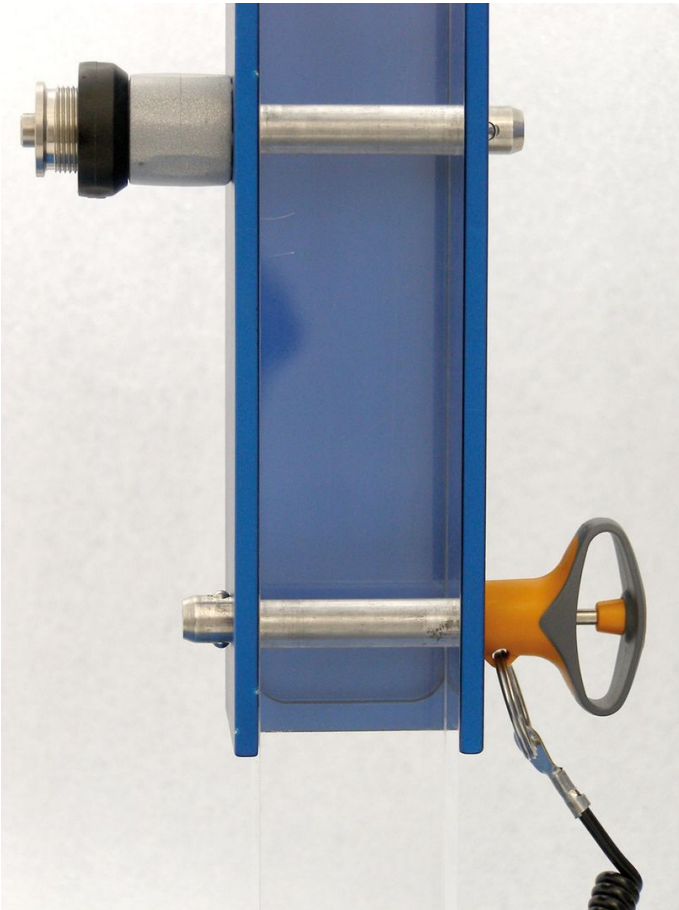
d ₁ -0,04 -0,08	l ₁ +0,6	Ulkomitat						Kiinnitys- poraus H11	 min. max.		 [g]	Leikkaus- lujuus ¹⁾ min. [kN]	Til.nro
		d ₂	d ₃	d ₄	l ₂ ±1	l ₃	l ₄		[°C]				
[mm]													
6	15	7,0	36	12,7	7,0	31,0	15,9	6	-30	80	11,0	21	22370.0723
6	20	7,0	36	12,7	7,0	31,0	15,9	6	-30	80	12,0	21	22370.0724
6	25	7,0	36	12,7	7,0	31,0	15,9	6	-30	80	13,0	21	22370.0725
6	30	7,0	36	12,7	7,0	31,0	15,9	6	-30	80	14,0	21	22370.0726
6	35	7,0	36	12,7	7,0	31,0	15,9	6	-30	80	15,0	21	22370.0727
6	40	7,0	36	12,7	7,0	31,0	15,9	6	-30	80	16,0	21	22370.0728
6	45	7,0	36	12,7	7,0	31,0	15,9	6	-30	80	17,0	21	22370.0729
6	50	7,0	36	12,7	7,0	31,0	15,9	6	-30	80	18,0	21	22370.0730
8	20	9,5	41	16,4	8,2	34,8	19,2	8	-30	80	23,0	38	22370.0734
8	25	9,5	41	16,4	8,2	34,8	19,2	8	-30	80	24,0	38	22370.0735
8	30	9,5	41	16,4	8,2	34,8	19,2	8	-30	80	26,0	38	22370.0736
8	35	9,5	41	16,4	8,2	34,8	19,2	8	-30	80	28,0	38	22370.0737
8	40	9,5	41	16,4	8,2	34,8	19,2	8	-30	80	30,0	38	22370.0738
8	45	9,5	41	16,4	8,2	34,8	19,2	8	-30	80	32,0	38	22370.0739
8	50	9,5	41	16,4	8,2	34,8	19,2	8	-30	80	34,0	38	22370.0740
10	20	12,0	41	16,4	9,6	34,8	19,2	10	-30	80	30,0	60	22370.0744
10	25	12,0	41	16,4	9,6	34,8	19,2	10	-30	80	32,0	60	22370.0745
10	30	12,0	41	16,4	9,6	34,8	19,2	10	-30	80	35,0	60	22370.0746
10	35	12,0	41	16,4	9,6	34,8	19,2	10	-30	80	38,0	60	22370.0747
10	40	12,0	41	16,4	9,6	34,8	19,2	10	-30	80	41,0	60	22370.0748
10	45	12,0	41	16,4	9,6	34,8	19,2	10	-30	80	44,0	60	22370.0749
10	50	12,0	41	16,4	9,6	34,8	19,2	10	-30	80	47,0	60	22370.0750
10	60	12,0	41	16,4	9,6	34,8	19,2	10	-30	80	53,0	60	22370.0752
12	25	14,5	49	21,2	10,6	40,5	24,8	12	-30	80	54,0	87	22370.0765
12	30	14,5	49	21,2	10,6	40,5	24,8	12	-30	80	58,0	87	22370.0766
12	35	14,5	49	21,2	10,6	40,5	24,8	12	-30	80	63,0	87	22370.0767
12	40	14,5	49	21,2	10,6	40,5	24,8	12	-30	80	67,0	87	22370.0768
12	45	14,5	49	21,2	10,6	40,5	24,8	12	-30	80	71,0	87	22370.0769
12	50	14,5	49	21,2	10,6	40,5	24,8	12	-30	80	75,0	87	22370.0770
12	60	14,5	49	21,2	10,6	40,5	24,8	12	-30	80	83,0	87	22370.0772
12	70	14,5	49	21,2	10,6	40,5	24,8	12	-30	80	111,0	87	22370.0774
12	80	14,5	49	21,2	10,6	40,5	24,8	12	-30	80	101,0	87	22370.0776
16	30	19,0	49	21,2	14,0	40,5	24,8	16	-30	80	92,0	155	22370.0786
16	35	19,0	49	21,2	14,0	40,5	24,8	16	-30	80	98,0	155	22370.0787
16	40	19,0	49	21,2	14,0	40,5	24,8	16	-30	80	109,0	155	22370.0788
16	45	19,0	49	21,2	14,0	40,5	24,8	16	-30	80	114,0	155	22370.0789
16	50	19,0	49	21,2	14,0	40,5	24,8	16	-30	80	125,0	155	22370.0790
16	60	19,0	49	21,2	14,0	40,5	24,8	16	-30	80	139,0	155	22370.0792
16	70	19,0	49	21,2	14,0	40,5	24,8	16	-30	80	156,0	155	22370.0794
16	80	19,0	49	21,2	14,0	40,5	24,8	16	-30	80	171,0	155	22370.0796
Ruostumaton teräs 1.4542, kovapinnoitettu													
5	10	5,5	36	12,7	6,0	31,0	15,9	5	-30	80	9,2	24	22380.0712
5	15	5,5	36	12,7	6,0	31,0	15,9	5	-30	80	9,9	24	22380.0713
5	20	5,5	36	12,7	6,0	31,0	15,9	5	-30	80	11,0	24	22380.0714
5	25	5,5	36	12,7	6,0	31,0	15,9	5	-30	80	11,0	24	22380.0715
5	30	5,5	36	12,7	6,0	31,0	15,9	5	-30	80	12,0	24	22380.0716
6	10	7,0	36	12,7	7,0	31,0	15,9	6	-30	80	10,0	35	22380.0722
6	15	7,0	36	12,7	7,0	31,0	15,9	6	-30	80	11,0	35	22380.0723
6	20	7,0	36	12,7	7,0	31,0	15,9	6	-30	80	12,0	35	22380.0724
6	25	7,0	36	12,7	7,0	31,0	15,9	6	-30	80	13,0	35	22380.0725
6	30	7,0	36	12,7	7,0	31,0	15,9	6	-30	80	14,0	35	22380.0726
6	35	7,0	36	12,7	7,0	31,0	15,9	6	-30	80	15,0	35	22380.0727
6	40	7,0	36	12,7	7,0	31,0	15,9	6	-30	80	16,0	35	22380.0728
6	45	7,0	36	12,7	7,0	31,0	15,9	6	-30	80	17,0	35	22380.0729
6	50	7,0	36	12,7	7,0	31,0	15,9	6	-30	80	18,0	35	22380.0730
8	20	9,5	41	16,4	8,2	34,8	19,2	8	-30	80	23,0	63	22380.0734
8	25	9,5	41	16,4	8,2	34,8	19,2	8	-30	80	24,0	63	22380.0735
8	30	9,5	41	16,4	8,2	34,8	19,2	8	-30	80	26,0	63	22380.0736

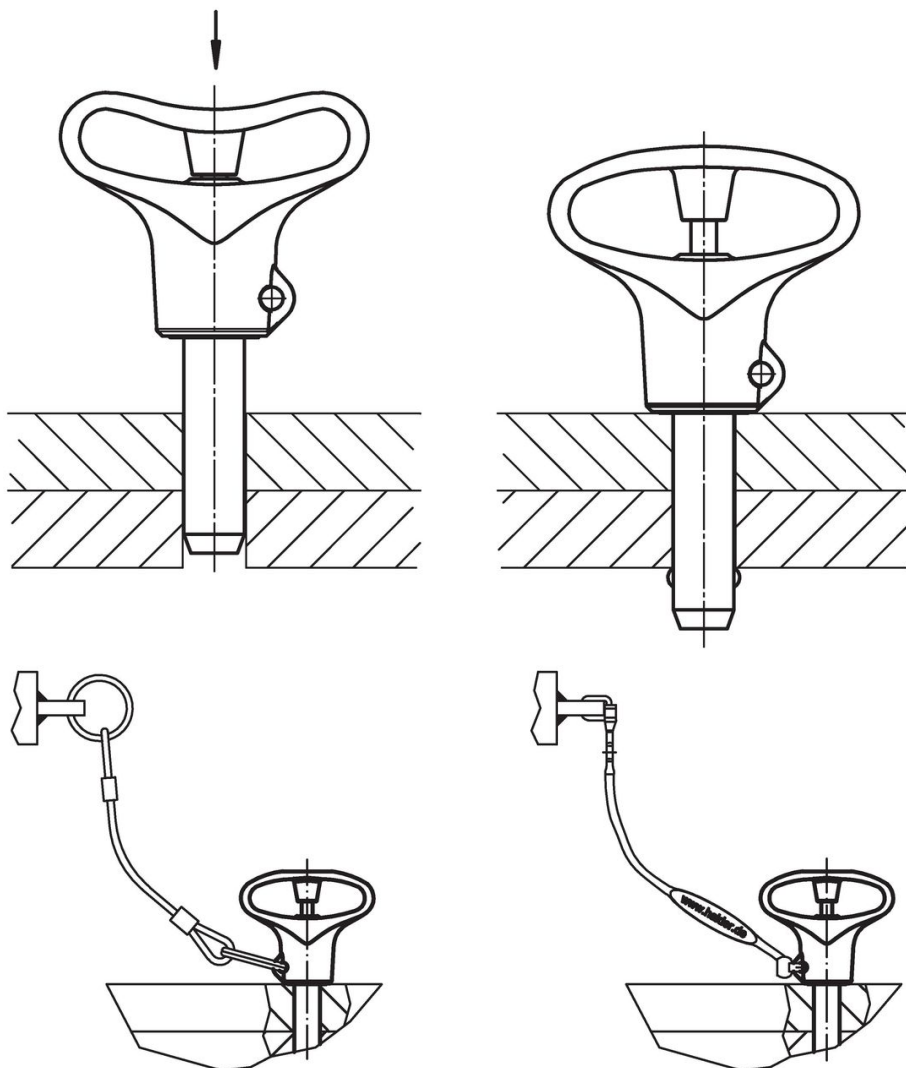
¹⁾ Leikkauslujuus samankaltainen DIN 50141 kanssa

d ₁ -0,04 -0,08	l ₁ +0,6	Ulkomitat						Kiinnitys- poraus H11	 min. max.		 [g]	Leikkaus- lujuus ¹⁾ min. [kN]	Til.nro
		d ₂	d ₃	d ₄	l ₂ ±1	l ₃	l ₄		[mm]	[°C]			
8	35	9,5	41	16,4	8,2	34,8	19,2	8	-30	80	28,0	63	22380.0737
8	40	9,5	41	16,4	8,2	34,8	19,2	8	-30	80	30,0	63	22380.0738
8	45	9,5	41	16,4	8,2	34,8	19,2	8	-30	80	32,0	63	22380.0739
8	50	9,5	41	16,4	8,2	34,8	19,2	8	-30	80	34,0	63	22380.0740
10	20	12,0	41	16,4	9,6	34,8	19,2	10	-30	80	30,0	100	22380.0744
10	25	12,0	41	16,4	9,6	34,8	19,2	10	-30	80	32,0	100	22380.0745
10	30	12,0	41	16,4	9,6	34,8	19,2	10	-30	80	35,0	100	22380.0746
10	35	12,0	41	16,4	9,6	34,8	19,2	10	-30	80	38,0	100	22380.0747
10	40	12,0	41	16,4	9,6	34,8	19,2	10	-30	80	41,0	100	22380.0748
10	45	12,0	41	16,4	9,6	34,8	19,2	10	-30	80	44,0	100	22380.0749
10	50	12,0	41	16,4	9,6	34,8	19,2	10	-30	80	47,0	100	22380.0750
10	60	12,0	41	16,4	9,6	34,8	19,2	10	-30	80	53,0	100	22380.0752
12	25	14,5	49	21,2	10,6	40,5	24,8	12	-30	80	54,0	144	22380.0765
12	30	14,5	49	21,2	10,6	40,5	24,8	12	-30	80	58,0	144	22380.0766
12	35	14,5	49	21,2	10,6	40,5	24,8	12	-30	80	63,0	144	22380.0767
12	40	14,5	49	21,2	10,6	40,5	24,8	12	-30	80	67,0	144	22380.0768
12	45	14,5	49	21,2	10,6	40,5	24,8	12	-30	80	71,0	144	22380.0769
12	50	14,5	49	21,2	10,6	40,5	24,8	12	-30	80	75,0	144	22380.0770
12	60	14,5	49	21,2	10,6	40,5	24,8	12	-30	80	83,0	144	22380.0772
12	70	14,5	49	21,2	10,6	40,5	24,8	12	-30	80	111,0	144	22380.0774
12	80	14,5	49	21,2	10,6	40,5	24,8	12	-30	80	101,0	144	22380.0776
16	30	19,0	49	21,2	14,0	40,5	24,8	16	-30	80	92,0	257	22380.0786
16	35	19,0	49	21,2	14,0	40,5	24,8	16	-30	80	98,0	257	22380.0787
16	40	19,0	49	21,2	14,0	40,5	24,8	16	-30	80	109,0	257	22380.0788
16	45	19,0	49	21,2	14,0	40,5	24,8	16	-30	80	114,0	257	22380.0789
16	50	19,0	49	21,2	14,0	40,5	24,8	16	-30	80	125,0	257	22380.0790
16	60	19,0	49	21,2	14,0	40,5	24,8	16	-30	80	139,0	257	22380.0792
16	70	19,0	49	21,2	14,0	40,5	24,8	16	-30	80	156,0	257	22380.0794
16	80	19,0	49	21,2	14,0	40,5	24,8	16	-30	80	171,0	257	22380.0796

¹⁾ Leikkauslujuus samankaltainen DIN 50141 kanssa

Sovellusesimerkki





Vaatimuksenmukaisuus

RoHS-yhteensopiva

Täyttävät direktiivin 2011/65/EU ja direktiivin 2015/863 vaatimukset.

Ei sisällä SVHC-aineita

Ei sisällä yli 0,1 % w/w SVHC-aineita - SVHC-luettelo 27.06.2024.

Ei sisällä Prop 65 aineita

Ei sisällä Proposition 65 -aineita.
<https://www.P65Warnings.ca.gov/>

Ei sisällä konfliktimineraaleja

Tämä tuote ei sisällä "konfliktimineraaleiksi" luokiteltuja aineita, kuten tantaalia, tinaa, kultaa tai volframia Kongon demokraattisesta tasavallasta tai sen naapurimaista."