

Kuulalukitustapit • itselukittuvat, lukituspituuden tasauksella

EH 22360.



Tuotekuvaus

Käytetään lukitsemiseen ja liittämään ohutseinämäisiä levyjä tiiviisti yhteen. 5 mm lukitusliike levyosien kiinnittämiseen hitsausta varten, suojusten kiinnittämiseen, ovien yms. lukitsemiseen. Kaikki mallit ovat korroosiosuojattuja. Malli, jossa ergonominen kahva.

Materiaali

Tappiosa

- Ruostumaton teräs 1.4305

Kahva

- Kestomuovi (PA 6), harmaa

Jousi

- Ruostumaton teräs

Toiminto

Paina nappia vapauttaaksesi kuulat.

Lisätietoja

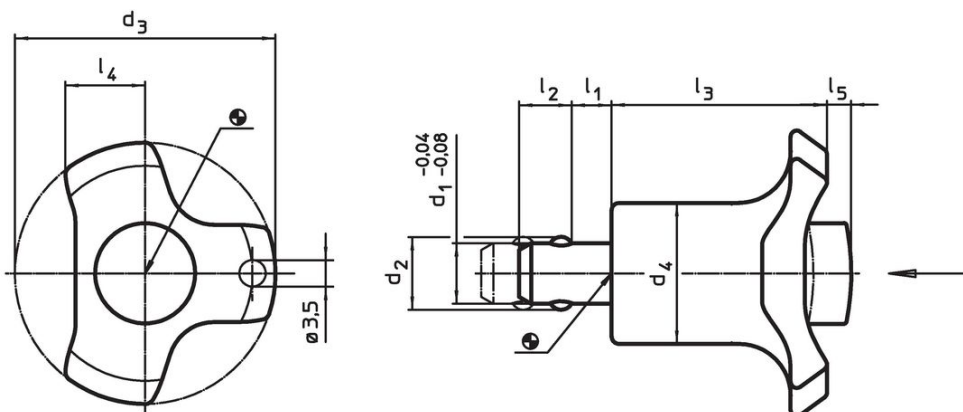
Lisätarvikkeet

Kiinnitysvaijerin EH 22400.
kiinnitysmahdollisuus.

Lisää tuotteita

- Kiinnitysholkit, kuulalukitustappeja varten
- Kiinnitysholkit, kuulalukitustapeille, laipalla
- Kiinnitysvaijerit

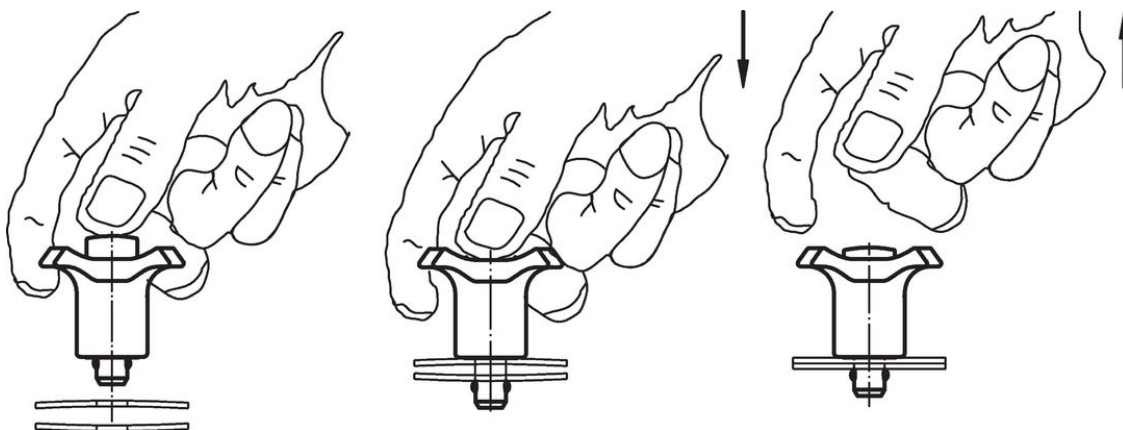
Piirustus



Tilaustiedot

d ₁ -0,04 -0,08	l ₁	d ₂	d ₃	Ulkomitat					Kiinnitysporaus H11	Kiinnitysvoima max.	Temperatuurialue		Paino	Til.nro
				d ₄	l ₂	l ₃	l ₄	l ₅ Aukaistu			min.	max.		
[mm]														
[N]														
[°C]														
[g]														
6	0 – 5	7,0	38	17,5	5,0	30,2	11,0	3	6	16	-30	80	22	22360.0010
6	5 – 10	7,0	38	17,5	5,0	30,2	11,0	3	6	18	-30	80	23	22360.0012
8	0 – 5	9,5	38	17,5	6,5	30,2	11,0	3	8	16	-30	80	24	22360.0020
8	5 – 10	9,5	38	17,5	6,5	30,2	11,0	3	8	18	-30	80	26	22360.0022
10	0 – 5	12,0	47	23,0	8,7	36,0	11,0	4	10	21	-30	80	48	22360.0030
10	5 – 10	12,0	47	23,0	8,7	36,0	11,0	4	10	23	-30	80	51	22360.0032
12	0 – 5	14,0	47	23,0	9,4	36,0	13,5	4	12	21	-30	80	51	22360.0040
12	5 – 10	14,0	47	23,0	9,4	36,0	13,5	4	12	23	-30	80	55	22360.0042

Sovellusesimerkki



Vaatimuksenmukaisuus

RoHS-yhteensopiva

Sisältää lyijyä - yhteensopiva poikkeusten 6a / 6b / 6c mukaisesti

Sisältää SVHC-aineita > 0,1 % w/w

Sisältää lyijyä - SVHC-luettelo 23.01.2024

Sisältää Prop 65 aineita



Altistuminen lyijylle voi aiheuttaa syöpää ja heldelmättömyyttä
<https://www.P65Warnings.ca.gov/>

Ei sisällä konfliktimineraaleja

Tämä tuote ei sisällä "konfliktimineraaleiksi" luokiteltuja aineita, kuten tantaalia, tinaa, kultaa tai volframia Kongon demokraattisesta tasavallasta tai sen naapurimaista."