

## Kierteeseen lukittuvat pikanostotapit • Itselukittuva

EH 22355.



### Tuotekuvaus

Pikakiinnitysnostotappeja (kierteeseen lukittavia nostotappeja) käytetään kiinnitykseen, lukitsemiseen, säätämisen ja vaihtamiseen. Irrottavissa nopeasti ja helposti. Painiketta painettaessa kierteellä varustettu segmentti vapautuu ja pikalukitustappi voidaan kiertää kierrereikään tai irti siitä. Aikaa vievää kiinni- ja aukiruuvausta ei tarvita.

Kierretapin ominaisuuksia:

- korroosiosuojattu
- ei aikaa vievää kiinni- ja aukiruuvausta
- lukittuu jousen ansiosta itsestään

### Materiaali

#### Tappiosa

- Steel, manganese-phosphated
- Ruostumaton teräs

#### Kahva

- Kestomuovi PA 6, musta, himmeä, kuten RAL 9005

#### Painonappi

- Alumiini, oranssi, eloksoitu

#### Kierre-elementti

- Ruostumaton teräs 1.4542, kovapinnoitettu

#### Jousi

- Ruostumaton teräs

### Asennus

Pikakiinnitystapit voi kiertää vain oikean kokoiseen kierteeseen.

#### Kiinnitys:

1. Paina painiketta
2. Työnnä kierretappi kierrereikään
3. Päästä painike

#### Irrotus:

1. Kierrä kierretappia noin neljänneskiertos vastapäivään
2. Paina painiketta
3. Irrota kierretappi kierrereikästä

### Toiminto

Kierteellä varustetut segmentit avataan painiketta painamalla.

### Lisätietoja

#### Huomioi

Erikoismalleja tilauksesta.  
Due to the thread geometry, the clamping force is higher with the smaller thread sizes.

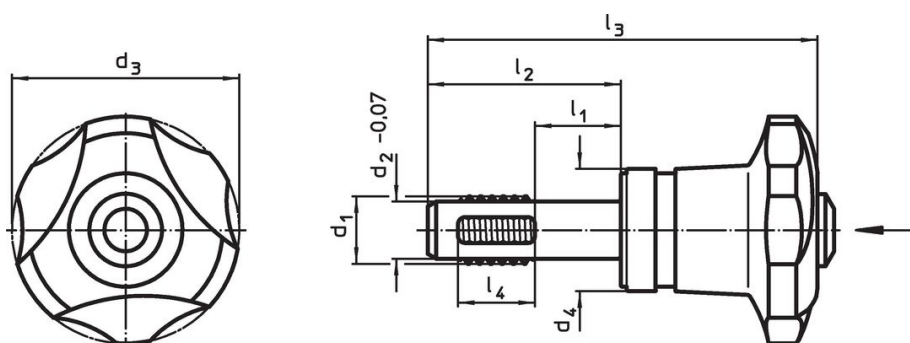
#### Lisätarvikkeet

Helppo kiinnittää kiinnitysvaijerilla EH 22355.

#### Lisää tuotteita

- Kierteeseen lukittuvat pikanostotapit, self-locking, with axial bearing
- Kiinnitysvaijerit, Kierteeseen lukittavalle nostotapille

### Piirustus



## Tilaustiedot

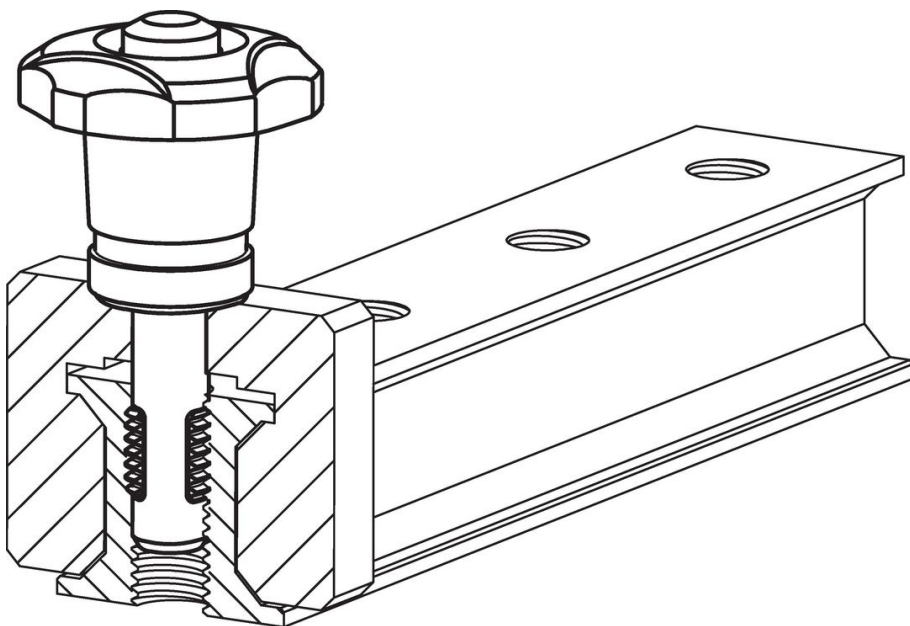
Ulkomitat				Paikoituskierre				Kiertymiskierros		Kiinnitys		Määritetty	Kiinnitys	Leikkaus- lujuus <sup>3)</sup> min.	Til.nro		
d <sub>1</sub>	l <sub>1</sub>	d <sub>2</sub> -0,07	d <sub>3</sub> -1	d <sub>4</sub>	l <sub>2</sub>	l <sub>3</sub>	l <sub>4</sub>	min.	max.	max.	voima max.	kiristysmomentti ~ <sup>1)</sup>	voima ~ <sup>2)</sup>			[g]	[kN]
[mm]				[mm]				[°C]		[Nm]		[kN]	[Nm]	[kN]	[g]	[kN]	
<b>Steel, manganese-phosphated</b>																	
M 8	10	6,62	40	21,6	23,8	58,4	8	M 8	-30	80	5	3,3	3,5	2,3	86	12,7	22355.0102
M 8	20	6,62	40	21,6	33,8	68,4	8	M 8	-30	80	5	3,3	3,5	2,3	90	12,7	22355.0104
M 8	30	6,62	40	21,6	43,8	78,4	8	M 8	-30	80	5	3,3	3,5	2,3	93	12,7	22355.0106
M10	10	8,35	40	21,6	26,0	60,6	10	M10	-30	80	5	2,9	3,5	2,0	93	20,6	22355.0202
M10	20	8,35	40	21,6	36,0	70,6	10	M10	-30	80	5	2,9	3,5	2,0	94	20,6	22355.0204
M10	30	8,35	40	21,6	46,0	80,6	10	M10	-30	80	5	2,9	3,5	2,0	99	20,6	22355.0206
M12	15	10,07	40	21,6	34,0	68,6	12	M12	-30	80	5	2,5	3,5	1,8	99	30,4	22355.0303
M12	30	10,07	40	21,6	49,0	83,6	12	M12	-30	80	5	2,5	3,5	1,8	108	30,4	22355.0306
M12	50	10,07	40	21,6	69,0	103,6	12	M12	-30	80	5	2,5	3,5	1,8	122	30,4	22355.0310
M16	15	13,80	40	21,6	34,0	68,6	12	M16	-30	80	5	2,1	3,5	1,5	116	62,9	22355.0503
M16	30	13,80	40	21,6	49,0	83,6	12	M16	-30	80	5	2,1	3,5	1,5	133	62,9	22355.0506
M16	50	13,80	40	21,6	69,0	103,6	12	M16	-30	80	5	2,1	3,5	1,5	155	62,9	22355.0510
<b>Ruostumaton teräs</b>																	
M 8	10	6,62	40	21,6	23,8	58,4	8	M 8	-30	80	5	3,3	3,5	2,3	86	16,7	22355.1102
M 8	20	6,62	40	21,6	33,8	68,4	8	M 8	-30	80	5	3,3	3,5	2,3	90	16,7	22355.1104
M 8	30	6,62	40	21,6	43,8	78,4	8	M 8	-30	80	5	3,3	3,5	2,3	93	16,7	22355.1106
M10	10	8,35	40	21,6	26,0	60,6	10	M10	-30	80	5	2,9	3,5	2,0	93	27,1	22355.1202
M10	20	8,35	40	21,6	36,0	70,6	10	M10	-30	80	5	2,9	3,5	2,0	94	27,1	22355.1204
M10	30	8,35	40	21,6	46,0	80,6	10	M10	-30	80	5	2,9	3,5	2,0	99	27,1	22355.1206
M12	15	10,07	40	21,6	34,0	68,6	12	M12	-30	80	5	2,5	3,5	1,8	99	40,0	22355.1303
M12	30	10,07	40	21,6	49,0	83,6	12	M12	-30	80	5	2,5	3,5	1,8	108	40,0	22355.1306
M12	50	10,07	40	21,6	69,0	103,6	12	M12	-30	80	5	2,5	3,5	1,8	122	40,0	22355.1310
M16	15	13,80	40	21,6	34,0	68,6	12	M16	-30	80	5	2,1	3,5	1,5	116	82,7	22355.1503
M16	30	13,80	40	21,6	49,0	83,6	12	M16	-30	80	5	2,1	3,5	1,5	133	82,7	22355.1506
M16	50	13,80	40	21,6	69,0	103,6	12	M16	-30	80	5	2,1	3,5	1,5	155	82,7	22355.1510

<sup>1)</sup> Testeillä määritetty keskimääräinen käsivoima.

<sup>2)</sup> Testeillä määritetty keskimääräinen arvo.

<sup>3)</sup> Leikkauslujuus samankaltainen DIN 50141 kanssa, arvot koskevat käyttöä liitettyssä tilassa (ilman vääntömomenttia).

## Sovellusesimerkki



## Vaatimuksenmukaisuus

### RoHS-yhteensopiva

Sisältää lyijyä - yhteensopiva poikkeusten 6a / 6b / 6c mukaisesti

### Sisältää SVHC-aineita > 0,1 % w/w

Sisältää lyijyä - SVHC-luettelo 23.01.2024

### Sisältää Prop 65 aineita



Altistuminen lyijylle voi aiheuttaa syöpää ja heldelmättömyyttä  
<https://www.P65Warnings.ca.gov/>

### Ei sisällä konfliktimineraaleja

Tämä tuote ei sisällä "konfliktimineraaleiksi" luokiteltuja aineita, kuten tantaalia, tinaa, kultaa tai volframia Kongon demokraattisesta tasavallasta tai sen naapurimaista."