

Pikakiinnitys nostotapit • itselukittuva, pyörivällä nostorenkaalla

EH 22353.



Tuotekuvaus

Nopea ja helppokäyttöinen vankkarakenteinen pyörivä nostorengas ja lukitustappi estää lukituksen tahattoman avauksen. Taakan nostamiseksi nostotappi asetetaan kierrereikään painamalla painonappia. Verrattuna tavalliseen nostorenkaaseen aikaa vievä kiinni ja auki ruuvaus on tarpeetonta. Pyörivä nostorengas on aina linjassa vetosuuntaan nähden ilman tapin kiertoa. Tämä estää kuormankäsittelylaitteen kääntymisen kierteestä ja komponentin nostamisen turvallisesti.

Kaikissa malleissa on korroosiosuojaus. Ruostumattomasta teräksestä valmistetut mallit sopivat korroosion- ja säänkestävyytensä ansiosta myös ulkokäyttöön. Lisäksi erittäin lujat karkaistut ruuvit kestävät äärimmäisen kovia kuormituksia.

Materiaali

Tappiosa

- Nuorrutusteräs, karkaistu, magnaani-fosfatoitu
- Ruostumaton teräs 1.4542, kovapinnoitettu

Painonappi

- Alumiini, oranssi, eloksoitu

Kierre-elementti

- Ruostumaton teräs 1.4542, kovapinnoitettu

Sakkeli

- Nuorrutusteräs, karkaistu, magnaani-fosfatoitu
- Ruostumaton teräs 1.4571

Jousi

- Ruostumaton teräs

Asennus

Pikakiinnitys nostotapit voidaan asentaa läpikierteettyyn reikään

Lukitus:

1. Paina nappia ja pidä se alhaalla
2. Laita nostotappi kierteeseen.
3. Vapauta painonappi (napin pitää palautua alkuperäiseen asentoonsa)
4. Kiristä nostotappi kierteeseen käsin, kunnes se tarttuu täydellisesti otsapintaan.
5. Varmista, että kierresegmentit ovat liitoksissa reiässä oleviin kierteisiin

Avaus:

1. Kierrä nostotappia vastapäivään noin neljänneskierrosta
2. Paina nappia ja pidä se alhaalla
3. Irrota pikakiinnitys nostotappi
4. Vapauta painonappi

Toiminto

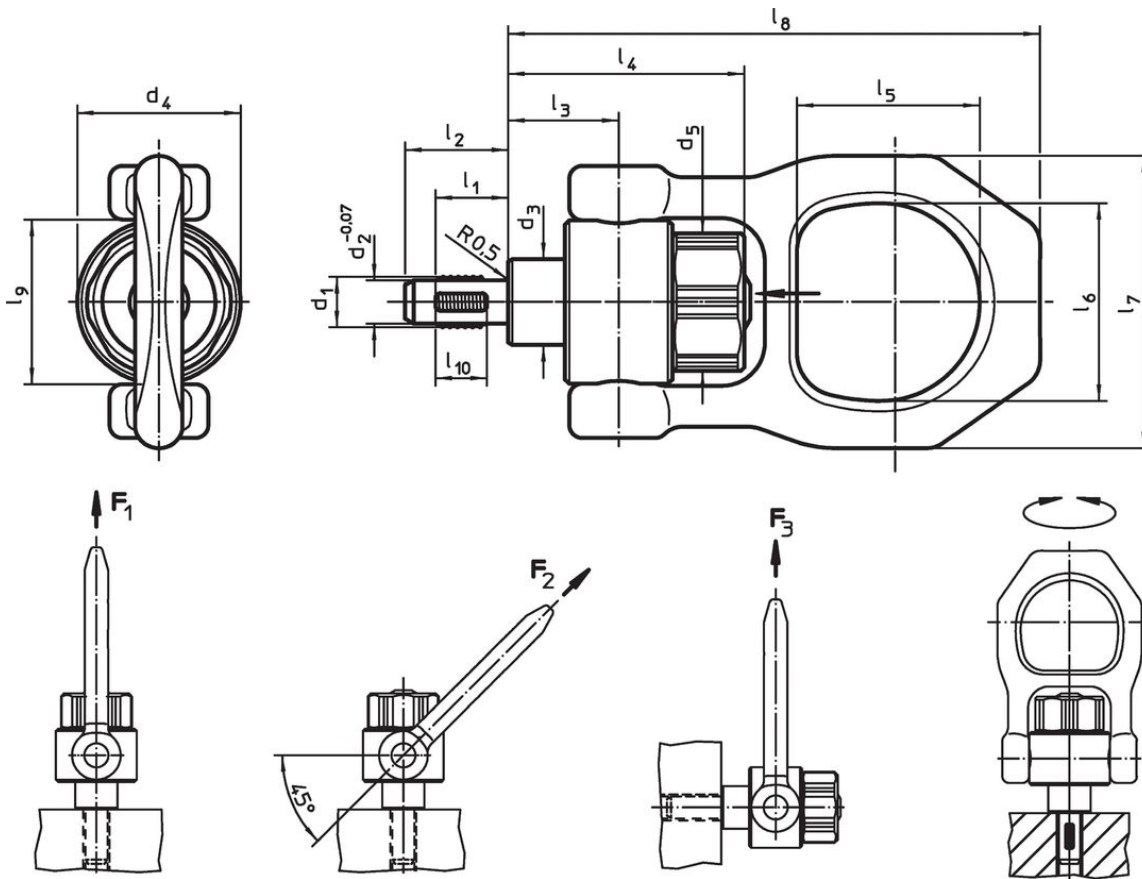
Jokaisen kierteeseen lukittuvan nostotapin mukana toimitetaan käyttöohje ja EU-vaatimustenmukaisuusvakuutus.

Lisätietoja

Lisää tuotteita

- Nostotapit, Itselukittuva
- Nostotapit, itselukittuva, ruostumatonta terästä
- Pikakiinnitys nostotapit, Itselukittuva
- Pikakiinnitys nostotapit, Itselukittuva, keskirei'le DIN 332 mukaisesti
- Pikakiinnitys nostotapit, self-locking - INCH
- Pikakiinnitys nostotapit, itselukittuva, pyörivällä nostorenkaalla - TUUMAKOOT

Piirustus



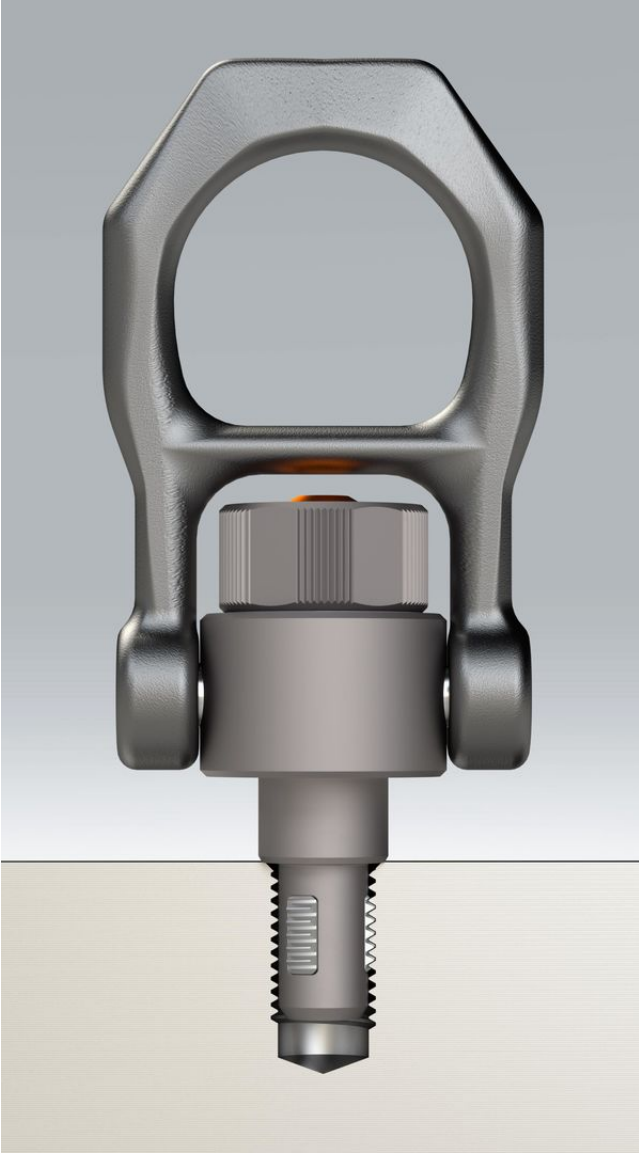
Tilastiedot

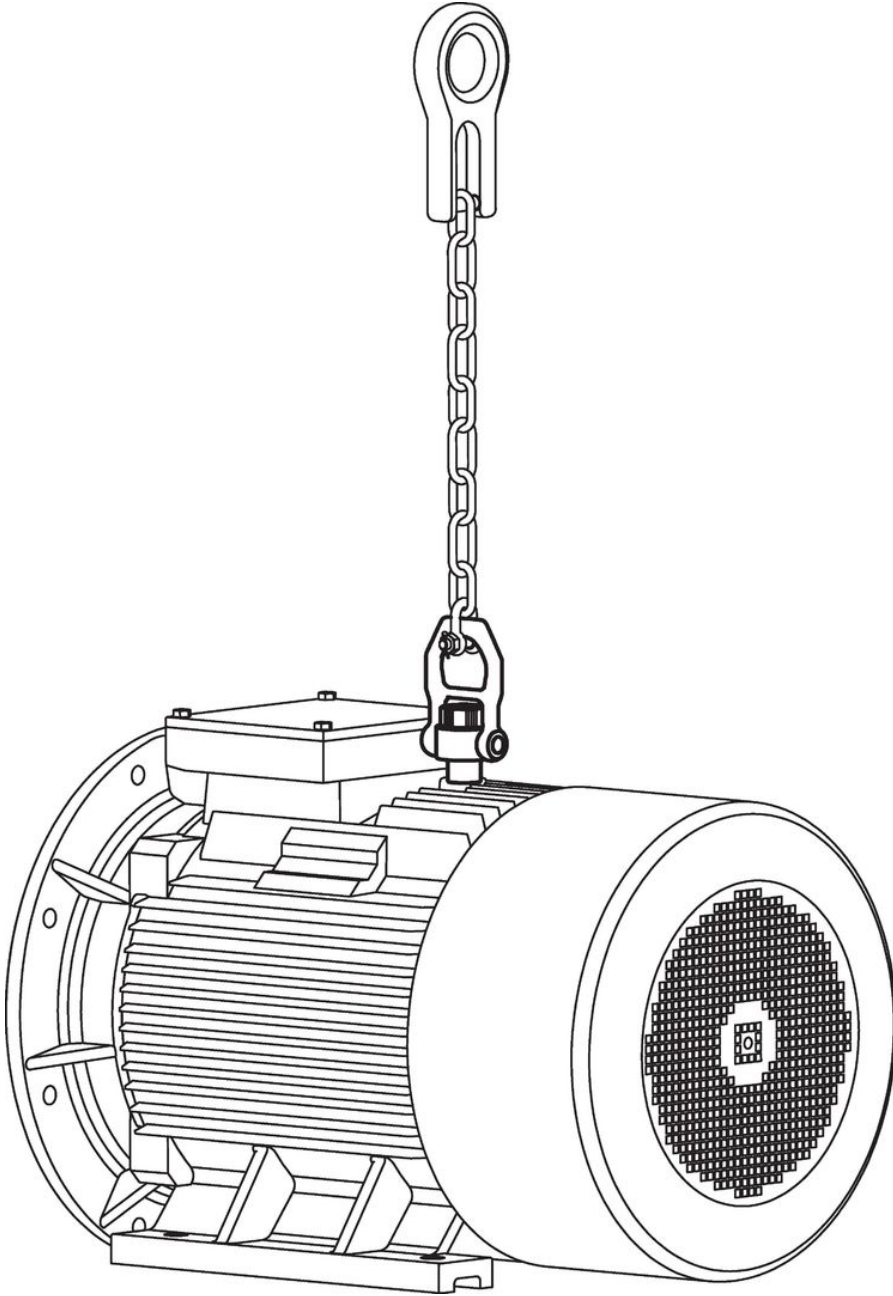
Ulkomitat															Kantokyky Paikoituskierre DIN EN 13155 mukaisesti			Kivistysmomentti max.	Paino [g]	Til.nro		
d ₁	l ₁	d ₂ -0,07	d ₃	d ₄	d ₅	l ₂	l ₃	l ₄	l ₅	l ₆	l ₇	l ₈	l ₉	l ₁₀	F ₁	F ₂	F ₃				max.	max.
[mm]															[kN]			[mm]	[°C]	[Nm]	[g]	
Nuorutusteräs																						
M 8	12	6,62	20	38	33,5	17,8	25,7	54,9	42,5	46	68	123,7	38	8	2,1	0,9	0,8	M 8	250	2	677	22353.0008
M10	14	8,35	20	38	33,5	20,0	25,7	54,9	42,5	46	68	123,7	38	10	3,9	1,5	1,5	M10	250	2	691	22353.0010
M12	17	10,07	20	38	33,5	24,0	25,7	54,9	42,5	46	68	123,7	38	12	6,2	2,5	2,3	M12	250	2	694	22353.0012
M16	17	13,80	20	38	33,5	24,0	25,7	54,9	42,5	46	68	123,7	38	12	8,4	4,5	4,2	M16	250	2	698	22353.0016
M20	22	17,25	35	59	50,0	30,0	36,5	73,7	55,6	70	102	167,5	59	17	16,6	7,7	5,0	M20	250	3	1964	22353.0020
M24	27	20,70	35	59	50,0	36,0	42,0	79,2	55,6	70	102	173,0	59	22	18,5	11,1	8,6	M24	250	3	1860	22353.0024¹⁾
Ruostumaton teräs																						
M 8	12	6,62	20	38	33,5	17,8	25,7	54,9	42,5	46	68	123,7	38	8	2,1	0,9	0,8	M 8	250	2	677	22353.1008
M10	14	8,35	20	38	33,5	20,0	25,7	54,9	42,5	46	68	123,7	38	10	3,9	1,5	1,5	M10	250	2	691	22353.1010
M12	17	10,07	20	38	33,5	24,0	25,7	54,9	42,5	46	68	123,7	38	12	6,2	2,5	2,3	M12	250	2	694	22353.1012
M16	17	13,80	20	38	33,5	24,0	25,7	54,9	42,5	46	68	123,7	38	12	8,4	4,5	4,2	M16	250	2	698	22353.1016
M20	22	17,25	35	59	50,0	30,0	36,5	73,7	55,6	70	102	167,5	59	17	16,6	7,7	5,0	M20	250	3	1964	22353.1020
M24	27	20,70	35	59	50,0	36,0	42,0	79,2	55,6	70	102	173,0	59	22	18,0	11,1	8,6	M24	250	3	1984	22353.1024¹⁾

¹⁾ Lineaarinen 23 % nostokapasiteetin lasku 150°C asteesta ylöspäin

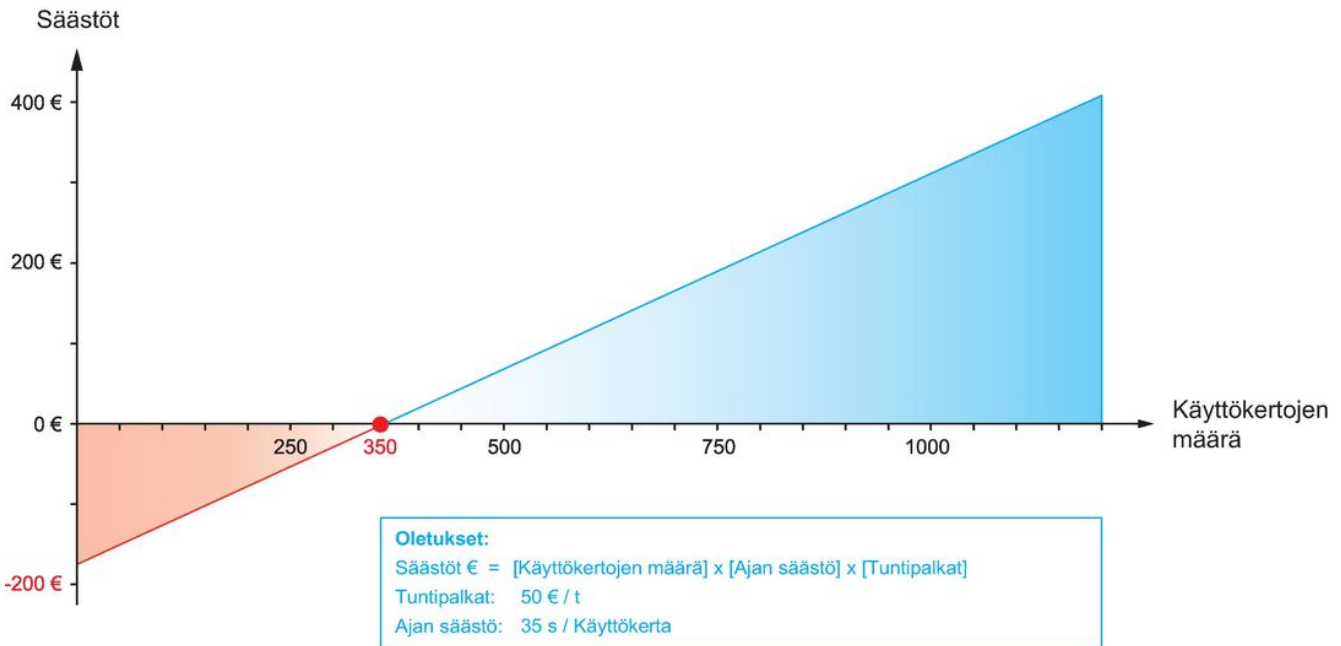
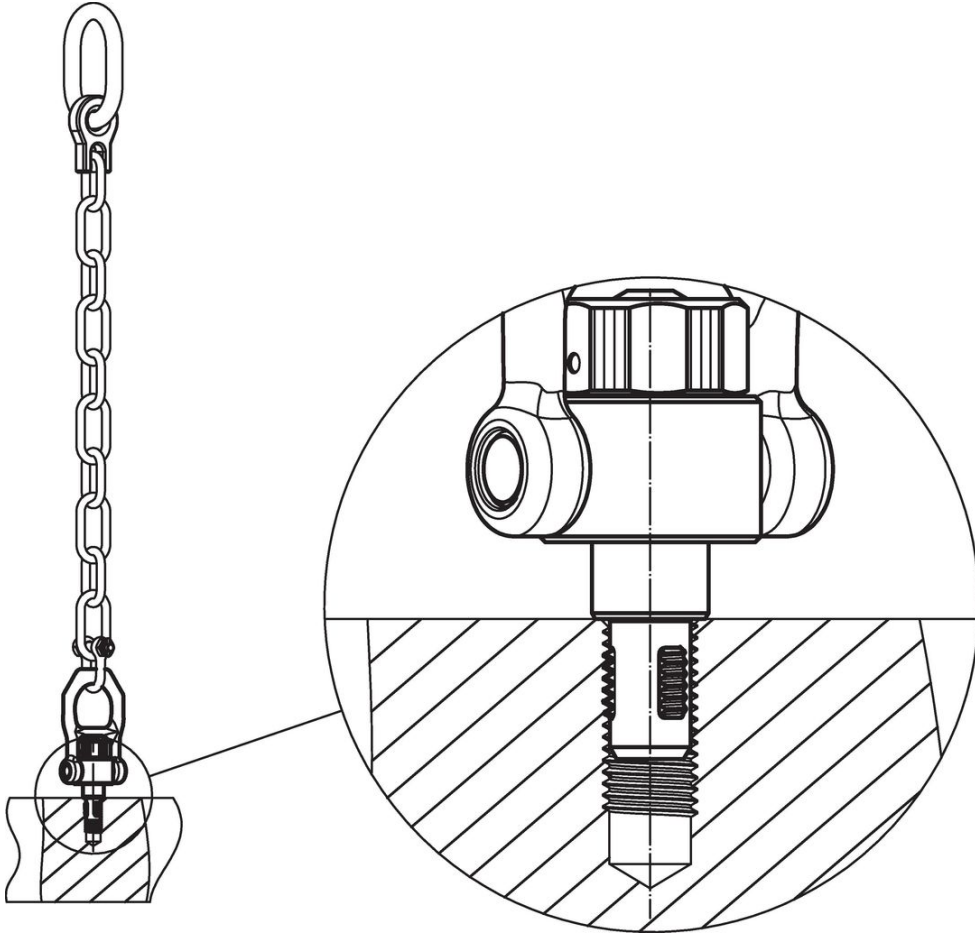
Sovellusesimerkki











Vaatimuksenmukaisuus

RoHS-yhteensopiva

Sisältää lyijyä - yhteensopiva poikkeusten 6a / 6b / 6c mukaisesti

Sisältää SVHC-aineita > 0,1 % w/w

Sisältää lyijyä - SVHC-luettelo 27.06.2024.

Sisältää Prop 65 aineita



Lyijylle altistuminen voi aiheuttaa syöpää ja lisääntymiselle haitallisia vaikutuksia.
<https://www.P65Warnings.ca.gov/>

Ei sisällä konfliktimineraaleja

Tämä tuote ei sisällä "konfliktimineraaleiksi" luokiteltuja aineita, kuten tantaalia, tinaa, kultaa tai volframia Kongon demokraattisesta tasavallasta tai sen naapurimaista."