

Pikakiinnitys nostotapit • Itselukittuva, keskirei'ille DIN 332 mukaisesti

EH 22352.



Tuotekuvaus

Tätä pikakiinnitys nostotappia käytetään käytettäessä upotusreiällisiä kierrereikiä DIN 332 mukaisesti

Nopea ja helppokäyttöinen vankkarakenteinen sakkeliengas. Taakan nostamiseksi nostotappi asetetaan kierrereikään painamalla painonappia. Verrattuna tavalliseen sakkeliengkaaseen aikaa vievä kiinni ja auki ruuvaus on tarpeetonta.

Kaikissa malleissa on korroosiosuojaus. Ruostumattomasta teräksestä valmistetut mallit sopivat korroosion- ja säänkestävyytensä ansiosta myös ulkokäyttöön. Lisäksi erittäin lujat karkaistut ruuvit kestävät äärimmäisen kovia kuormituksia.

Materiaali

Tappiosa

- Nuorrutusteräs, karkaistu, magnaani-fosfatoitu
- Ruostumaton teräs 1.4542, kovapinnoitettu

Painonappi

- Alumiini, oranssi, eloksoitu

Kierre-elementti

- Ruostumaton teräs 1.4542, kovapinnoitettu

Sakkeli

- Nuorrutusteräs, karkaistu, magnaani-fosfatoitu
- Ruostumaton teräs 1.4571

Jousi

- Ruostumaton teräs

Asennus

Pikakiinnitys nostotapit voidaan asentaa läpikierteytettyyn reikään

Lukitus:

1. Paina nappia ja pidä se alhaalla
2. Laita nostotappi kierteeseen.
3. Vapauta painonappi (napin pitää palautua alkuperäiseen asentoonsa)
4. Kiristä nostotappi kierteeseen käsin, kunnes se tarttuu täydellisesti otsapintaan.
5. Varmista, että kierresegmentit ovat liitoksissa reiässä oleviin kierteisiin

Avaus:

1. Kierrä nostotappia vastapäivään noin neljänneskierrosta
2. Paina nappia ja pidä se alhaalla
3. Irrota pikakiinnitys nostotappi
4. Vapauta painonappi

Toiminto

Jokaisen kierteeseen lukittuvan nostotapin mukana toimitetaan käyttöohje ja EU-vaatimustenmukaisuusvakuutus.

Lisätietoja

Lisää tuotteita

- Nostotapit, Itselukittuva
- Nostotapit, itselukittuva, ruostumatonta terästä
- Pikakiinnitys nostotapit, Itselukittuva
- Pikakiinnitys nostotapit, itselukittuva, pyörivällä nostorenkaalla
- Pikakiinnitys nostotapit, self-locking - INCH
- Pikakiinnitys nostotapit, itselukittuva, pyörivällä nostorenkaalla - TUUMAKOOT

Piirustus

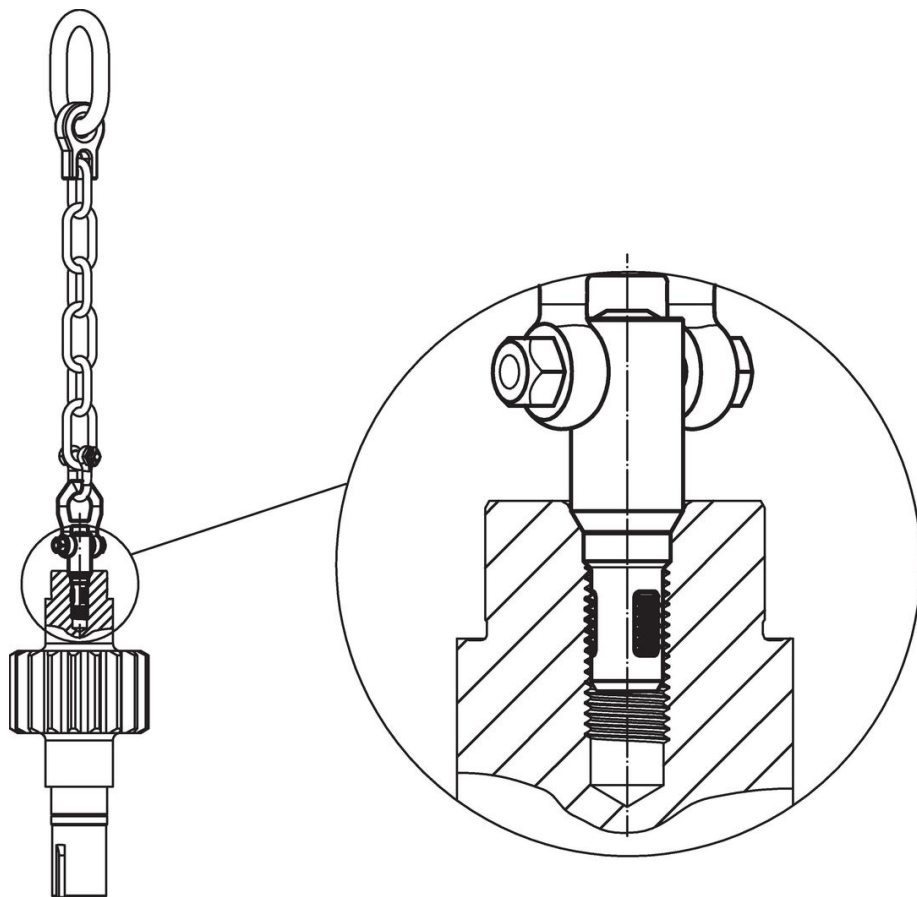


Tilastiedot

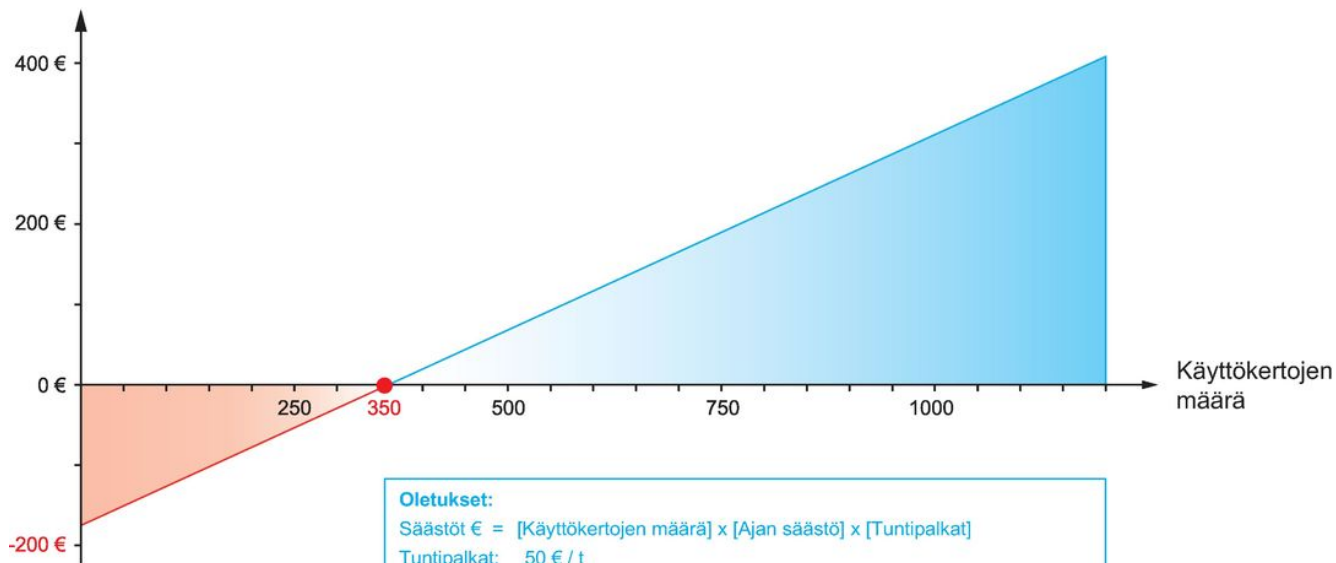
Ulkomitat														Kantokyky DIN EN Paikoituskierre			max.	[g]	Til.nro	
d ₁	l ₁	d ₂ -0,07	d ₃	d ₄	l ₂	l ₃	l ₄	l ₅	l ₆	l ₇	l ₈	l ₉	l ₁₀	F ₁	F ₂	F ₃				[mm]
[mm]														[kN]			[mm]		[°C]	[g]
Nuorutusteräs																				
M 8	13,9	6,62	21,5	8,1	17,6	19,5	34,6	27,0	30,0	49	82,3	21,5	8	2,1	0,9	0,8	M 8	250	227	22352.2008
M10	16,0	8,35	21,5	10,2	20,0	22,9	36,4	27,0	30,0	49	83,6	21,5	10	3,9	1,5	1,5	M10	250	274	22352.2010
M12	19,0	10,07	21,5	12,7	24,0	28,1	39,1	27,0	30,0	49	84,3	21,5	12	6,2	2,5	2,3	M12	250	249	22352.2012
M16	19,0	13,80	21,5	16,7	25,0	30,5	42,3	27,0	30,0	49	88,5	21,5	12	8,4	4,5	4,2	M16	250	271	22352.2016
M20	25,0	17,75	30,0	20,7	31,8	39,1	53,7	32,6	36,0	56	109,2	30,0	17	16,6	7,7	5,8	M20	250	554	22352.2020
M24	31,0	20,70	36,0	24,7	38,9	47,3	61,4	50,6	49,8	82	145,4	36,0	22	23,0	11,1	8,6	M24	250	1234	22352.2024
Ruostumaton teräs																				
M 8	13,9	6,62	21,5	8,1	17,6	19,5	34,6	27,0	30,0	49	82,3	21,5	8	2,1	0,9	0,8	M 8	250	227	22352.3008
M10	16,0	8,35	21,5	10,2	20,0	22,9	36,4	27,0	30,0	49	83,6	21,5	10	3,9	1,5	1,5	M10	250	274	22352.3010
M12	19,0	10,07	21,5	12,7	24,0	28,1	39,1	27,0	30,0	49	84,3	21,5	12	6,2	2,5	2,3	M12	250	249	22352.3012
M16	19,0	13,80	21,5	16,7	25,0	30,5	42,3	27,0	30,0	49	88,5	21,5	12	8,4	4,5	4,2	M16	250	271	22352.3016
M20	25,0	17,75	30,0	20,7	31,8	39,1	53,7	32,6	36,0	56	109,2	30,0	17	10,0	7,7	5,8	M20	250	555	22352.3020
M24	31,0	20,70	36,0	24,7	38,9	47,3	61,4	50,6	49,8	82	145,4	36,0	22	23,0	11,1	8,6	M24	250	1234	22352.3024

Sovellusesimerkki





Säästöt



Vaatimuksenmukaisuus

RoHS-yhteensopiva

Sisältää lyijyä - yhteensopiva poikkeusten 6a / 6b / 6c mukaisesti

Sisältää SVHC-aineita > 0,1 % w/w

Sisältää lyijyä - SVHC-luettelo 27.06.2024.

Sisältää Prop 65 aineita



Lyijylle altistuminen voi aiheuttaa syöpää ja lisääntymiselle haitallisia vaikutuksia.

<https://www.P65Warnings.ca.gov/>

Ei sisällä konfliktimineraaleja

Tämä tuote ei sisällä "konfliktimineraaleiksi" luokiteltuja aineita, kuten tantaalia, tinaa, kulta tai volframia Kongon demokraattisesta tasavallasta tai sen naapurimaista."