

## Kuulalukituslenkki • itselukittuva, vetorenkailla

EH 22340.



### Tuotekuvaus

Kuulalukituslenkki mahdollistaa nopean ja vaivattoman lukitsemisen ja/tai osien ja työkalujen yhdistämisen.

### Materiaali

#### Tappi

- Ruostumaton teräs 1.4305

#### Holkki

- Ruostumaton teräs 1.4305

#### Renkaat

- Ruostumaton teräs

#### Jousi

- Ruostumaton teräs

### Toiminto

Kuulat vapautetaan painamalla nappia.

### Lisätietoja

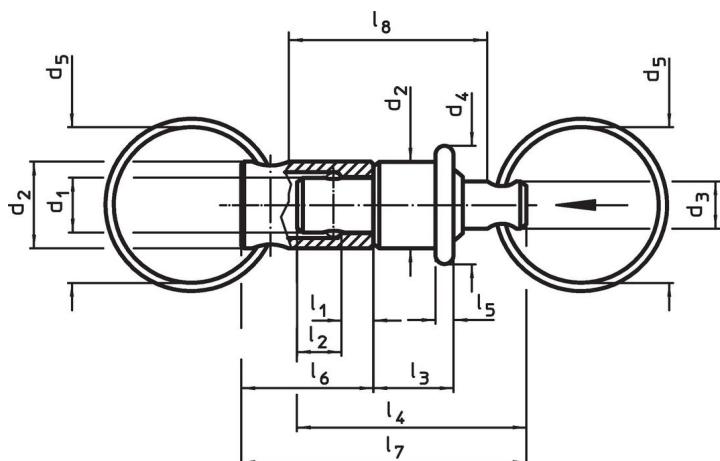
#### Huomioi

Tappi ja holkki erikseen pyynnöstä.

#### Lisää tuotteita

- Kuulalukituslenkki, Itselukittuva, sangalla
- Kuulalukituslenkki, Itselukittuvia, sangalla, kompakti rakenne

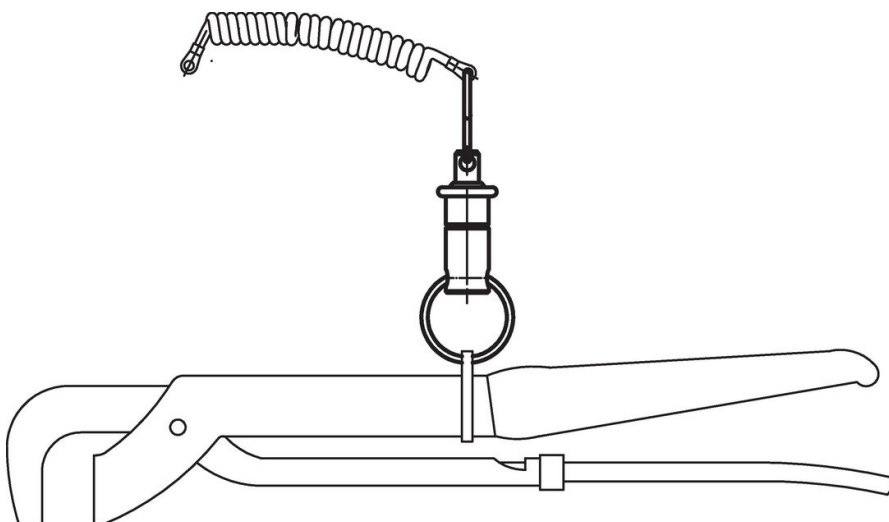
### Piirustus



### Tilastiedot

Ulkomitat													Kuormitettavuus	🌡️	📦	Til.nro
d <sub>1</sub>	d <sub>2</sub>	d <sub>3</sub>	d <sub>4</sub>	d <sub>5</sub>	l <sub>1</sub>	l <sub>2</sub>	l <sub>3</sub>	l <sub>4</sub>	l <sub>5</sub>	l <sub>6</sub>	l <sub>7</sub>	l <sub>8</sub>	max.	max.		
-0,03				~	+0,6	±1		~				~				
-0,06																
[mm]													[N]	[°C]	[g]	
6	9,5	6,2	13	20	3,2	4,8	8,8	25,2	2,4	14,5	31,5	26,2	30	250	14	22340.0905

## Sovellusesimerkki



## Vaatimuksenmukaisuus

### RoHS-yhteensopiva

Täyttävät direktiivin 2011/65/EU ja direktiivin 2015/863 vaatimukset.

### Ei sisällä SVHC-aineita

Ei sisällä yli 0,1 % w/w SVHC-aineita - SVHC-luettelo 27.06.2024.

### Ei sisällä Prop 65 aineita

Ei sisällä Proposition 65 -aineita.  
<https://www.P65Warnings.ca.gov/>

### Ei sisällä konfliktimineraaleja

Tämä tuote ei sisällä "konfliktimineraaleiksi" luokiteltuja aineita, kuten tantaalia, tinaa, kultaa tai volframia Kongon demokraattisesta tasavallasta tai sen naapurimaista."