

Kuulalukitustapit • itselukittuva, turvakahvalla

EH 22340. /EH 22350.



Tuotekuvaus

Käytetään erilaisten osien ja työkappaleiden nopeaan kiinnittämiseen, yhdistämiseen ja lukitsemiseen. Nopeasti ja yksinkertaisesti avattavana erityisen sopiva käyttöön, jossa tappi täytyy irroittaa ja asentaa takaisin useasti.

Kaikki mallit ovat korroosion kestäviä. Ruostumaton teräs 1.4542: erikoisluja, karkaistu, äärimmäisen kovaa kuormitusta kestävä, erittäin hyvä kulumisen kestävyys.

Tukeva turvakahva (painonappi suojassa). Kahvan muoto suojaa tahattomalta lukituksen avaamiselta.

Materiaali

Tappiosa

- Ruostumaton teräs 1.4305
- Ruostumaton teräs 1.4542, kovapinnoitettu

Kahva

- Ruostumaton teräs

Painonappi

- Ruostumaton teräs

Jousi

- Ruostumaton teräs

Toiminto

Kuulat vapautetaan painamalla nappia.

Ominaisuudet

Ruostumaton teräs 1.4542 versiossa on merkintä kuulien alla.

Lisätietoja

Huomioi

Erikoismalleja tilauksesta.

Lisätarvikkeet

Kiinnitysvaijerin EH 22400. kiinnitysmahdollisuus.

Lisää tuotteita

- Kiinnitysholkit, kuulalukitustappeja varten
- Kiinnitysholkit, kuulalukitustapeille, laipalla
- Kiinnitysvaijerit
- Poraholkit, kauluksella (olakkeella), DIN 172 A
- Poraholkit, ilman kaulusta (olaketta), DIN 179 A

Piirustus



** Ruostumaton teräs versiot 1.4542, merkattu.

Tilastiedot

| Ulkomitat | | | | | | | | Kiinnitys- poraus H11 | max. | [g] | Leikkaus- lujuus ¹⁾ min. | Til.nro |
|--------------------------|----------------|----------------|----------------|----------------|----------------|----------------|----------------|-----------------------------|------|-----|---|------------|
| d ₁ | l ₁ | d ₂ | d ₃ | d ₄ | l ₂ | l ₃ | l ₄ | | | | | |
| -0,04 -0,08 | +0,6 | | | | ±1 | | | [mm] | [°C] | [g] | [kN] | |
| [mm] | | | | | | | | | | | | |
| Ruostumaton teräs 1.4305 | | | | | | | | | | | | |
| 5 | 10 | 5,5 | 10,3 | 20 | 6,0 | 11,6 | 21,0 | 5 | 250 | 18 | 14 | 22340.1012 |
| 5 | 15 | 5,5 | 10,3 | 20 | 6,0 | 11,6 | 21,0 | 5 | 250 | 19 | 14 | 22340.1013 |
| 5 | 20 | 5,5 | 10,3 | 20 | 6,0 | 11,6 | 21,0 | 5 | 250 | 20 | 14 | 22340.1014 |
| 5 | 25 | 5,5 | 10,3 | 20 | 6,0 | 11,6 | 21,0 | 5 | 250 | 20 | 14 | 22340.1015 |
| 5 | 30 | 5,5 | 10,3 | 20 | 6,0 | 11,6 | 21,0 | 5 | 250 | 21 | 14 | 22340.1016 |
| 5 | 35 | 5,5 | 10,3 | 20 | 6,0 | 11,6 | 21,0 | 5 | 250 | 22 | 14 | 22340.1017 |
| 5 | 40 | 5,5 | 10,3 | 20 | 6,0 | 11,6 | 21,0 | 5 | 250 | 23 | 14 | 22340.1018 |
| 5 | 45 | 5,5 | 10,3 | 20 | 6,0 | 11,6 | 21,0 | 5 | 250 | 23 | 14 | 22340.1007 |
| 5 | 50 | 5,5 | 10,3 | 20 | 6,0 | 11,6 | 21,0 | 5 | 250 | 24 | 14 | 22340.1008 |

¹⁾ Leikkauslujuus samankaltainen DIN 50141 kanssa

| d ₁ -0,04 -0,08 | l ₁ +0,6 | Ulkomitat | | | | | | Kiinnitys- poraus H11 | 🌡️ max. | 🔩 | Leikkaus- lujuus ¹⁾ min. | Til.nro |
|----------------------------------|------------------------|----------------|----------------|----------------|----------------------|----------------|----------------|-----------------------------|------------|-----|---|------------|
| | | d ₂ | d ₃ | d ₄ | l ₂ ±1 | l ₃ | l ₄ | | | | | |
| 5 | 60 | 5,5 | 10,3 | 20 | 6,0 | 11,6 | 21,0 | 5 | 250 | 25 | 14 | 22340.1009 |
| 5 | 70 | 5,5 | 10,3 | 20 | 6,0 | 11,6 | 21,0 | 5 | 250 | 27 | 14 | 22340.1010 |
| 5 | 80 | 5,5 | 10,3 | 20 | 6,0 | 11,6 | 21,0 | 5 | 250 | 28 | 14 | 22340.1011 |
| 6 | 10 | 7,0 | 10,3 | 20 | 7,0 | 11,6 | 21,0 | 6 | 250 | 19 | 21 | 22340.1022 |
| 6 | 15 | 7,0 | 10,3 | 20 | 7,0 | 11,6 | 21,0 | 6 | 250 | 20 | 21 | 22340.1023 |
| 6 | 20 | 7,0 | 10,3 | 20 | 7,0 | 11,6 | 21,0 | 6 | 250 | 21 | 21 | 22340.1024 |
| 6 | 25 | 7,0 | 10,3 | 20 | 7,0 | 11,6 | 21,0 | 6 | 250 | 22 | 21 | 22340.1025 |
| 6 | 30 | 7,0 | 10,3 | 20 | 7,0 | 11,6 | 21,0 | 6 | 250 | 23 | 21 | 22340.1026 |
| 6 | 35 | 7,0 | 10,3 | 20 | 7,0 | 11,6 | 21,0 | 6 | 250 | 24 | 21 | 22340.1027 |
| 6 | 40 | 7,0 | 10,3 | 20 | 7,0 | 11,6 | 21,0 | 6 | 250 | 25 | 21 | 22340.1028 |
| 6 | 45 | 7,0 | 10,3 | 20 | 7,0 | 11,6 | 21,0 | 6 | 250 | 26 | 21 | 22340.1029 |
| 6 | 50 | 7,0 | 10,3 | 20 | 7,0 | 11,6 | 21,0 | 6 | 250 | 27 | 21 | 22340.1030 |
| 6 | 60 | 7,0 | 10,3 | 20 | 7,0 | 11,6 | 21,0 | 6 | 250 | 29 | 21 | 22340.1019 |
| 6 | 70 | 7,0 | 10,3 | 20 | 7,0 | 11,6 | 21,0 | 6 | 250 | 31 | 21 | 22340.1020 |
| 6 | 80 | 7,0 | 10,3 | 20 | 7,0 | 11,6 | 21,0 | 6 | 250 | 33 | 21 | 22340.1021 |
| 8 | 10 | 9,5 | 13,3 | 24 | 8,2 | 17,4 | 27,5 | 8 | 250 | 36 | 38 | 22340.1032 |
| 8 | 15 | 9,5 | 13,3 | 24 | 8,2 | 17,4 | 27,5 | 8 | 250 | 38 | 38 | 22340.1033 |
| 8 | 20 | 9,5 | 13,3 | 24 | 8,2 | 17,4 | 27,5 | 8 | 250 | 40 | 38 | 22340.1034 |
| 8 | 25 | 9,5 | 13,3 | 24 | 8,2 | 17,4 | 27,5 | 8 | 250 | 41 | 38 | 22340.1035 |
| 8 | 30 | 9,5 | 13,3 | 24 | 8,2 | 17,4 | 27,5 | 8 | 250 | 43 | 38 | 22340.1036 |
| 8 | 35 | 9,5 | 13,3 | 24 | 8,2 | 17,4 | 27,5 | 8 | 250 | 45 | 38 | 22340.1037 |
| 8 | 40 | 9,5 | 13,3 | 24 | 8,2 | 17,4 | 27,5 | 8 | 250 | 47 | 38 | 22340.1038 |
| 8 | 45 | 9,5 | 13,3 | 24 | 8,2 | 17,4 | 27,5 | 8 | 250 | 49 | 38 | 22340.1039 |
| 8 | 50 | 9,5 | 13,3 | 24 | 8,2 | 17,4 | 27,5 | 8 | 250 | 51 | 38 | 22340.1040 |
| 8 | 60 | 9,5 | 13,3 | 24 | 8,2 | 17,4 | 27,5 | 8 | 250 | 54 | 38 | 22340.1031 |
| 8 | 70 | 9,5 | 13,3 | 24 | 8,2 | 17,4 | 27,5 | 8 | 250 | 58 | 38 | 22340.1041 |
| 8 | 80 | 9,5 | 13,3 | 24 | 8,2 | 17,4 | 27,5 | 8 | 250 | 62 | 38 | 22340.1042 |
| 8 | 90 | 9,5 | 13,3 | 24 | 8,2 | 17,4 | 27,5 | 8 | 250 | 65 | 38 | 22340.1043 |
| 8 | 100 | 9,5 | 13,3 | 24 | 8,2 | 17,4 | 27,5 | 8 | 250 | 69 | 38 | 22340.1051 |
| 10 | 15 | 12,0 | 13,3 | 24 | 9,6 | 17,4 | 27,5 | 10 | 250 | 43 | 60 | 22340.1059 |
| 10 | 20 | 12,0 | 13,3 | 24 | 9,6 | 17,4 | 27,5 | 10 | 250 | 46 | 60 | 22340.1044 |
| 10 | 25 | 12,0 | 13,3 | 24 | 9,6 | 17,4 | 27,5 | 10 | 250 | 49 | 60 | 22340.1045 |
| 10 | 30 | 12,0 | 13,3 | 24 | 9,6 | 17,4 | 27,5 | 10 | 250 | 52 | 60 | 22340.1046 |
| 10 | 35 | 12,0 | 13,3 | 24 | 9,6 | 17,4 | 27,5 | 10 | 250 | 55 | 60 | 22340.1047 |
| 10 | 40 | 12,0 | 13,3 | 24 | 9,6 | 17,4 | 27,5 | 10 | 250 | 58 | 60 | 22340.1048 |
| 10 | 45 | 12,0 | 13,3 | 24 | 9,6 | 17,4 | 27,5 | 10 | 250 | 61 | 60 | 22340.1049 |
| 10 | 50 | 12,0 | 13,3 | 24 | 9,6 | 17,4 | 27,5 | 10 | 250 | 64 | 60 | 22340.1050 |
| 10 | 60 | 12,0 | 13,3 | 24 | 9,6 | 17,4 | 27,5 | 10 | 250 | 70 | 60 | 22340.1052 |
| 10 | 70 | 12,0 | 13,3 | 24 | 9,6 | 17,4 | 27,5 | 10 | 250 | 76 | 60 | 22340.1053 |
| 10 | 80 | 12,0 | 13,3 | 24 | 9,6 | 17,4 | 27,5 | 10 | 250 | 82 | 60 | 22340.1054 |
| 10 | 90 | 12,0 | 13,3 | 24 | 9,6 | 17,4 | 27,5 | 10 | 250 | 88 | 60 | 22340.1055 |
| 10 | 100 | 12,0 | 13,3 | 24 | 9,6 | 17,4 | 27,5 | 10 | 250 | 93 | 60 | 22340.1056 |
| 10 | 110 | 12,0 | 13,3 | 24 | 9,6 | 17,4 | 27,5 | 10 | 250 | 99 | 60 | 22340.1057 |
| 10 | 120 | 12,0 | 13,3 | 24 | 9,6 | 17,4 | 27,5 | 10 | 250 | 105 | 60 | 22340.1058 |
| 12 | 20 | 14,5 | 16,5 | 28 | 10,6 | 23,1 | 33,5 | 12 | 250 | 72 | 87 | 22340.1064 |
| 12 | 25 | 14,5 | 16,5 | 28 | 10,6 | 23,1 | 33,5 | 12 | 250 | 77 | 87 | 22340.1065 |
| 12 | 30 | 14,5 | 16,5 | 28 | 10,6 | 23,1 | 33,5 | 12 | 250 | 81 | 87 | 22340.1066 |
| 12 | 35 | 14,5 | 16,5 | 28 | 10,6 | 23,1 | 33,5 | 12 | 250 | 86 | 87 | 22340.1067 |
| 12 | 40 | 14,5 | 16,5 | 28 | 10,6 | 23,1 | 33,5 | 12 | 250 | 90 | 87 | 22340.1068 |
| 12 | 45 | 14,5 | 16,5 | 28 | 10,6 | 23,1 | 33,5 | 12 | 250 | 94 | 87 | 22340.1069 |
| 12 | 50 | 14,5 | 16,5 | 28 | 10,6 | 23,1 | 33,5 | 12 | 250 | 98 | 87 | 22340.1070 |
| 12 | 60 | 14,5 | 16,5 | 28 | 10,6 | 23,1 | 33,5 | 12 | 250 | 106 | 87 | 22340.1072 |
| 12 | 70 | 14,5 | 16,5 | 28 | 10,6 | 23,1 | 33,5 | 12 | 250 | 115 | 87 | 22340.1074 |
| 12 | 80 | 14,5 | 16,5 | 28 | 10,6 | 23,1 | 33,5 | 12 | 250 | 124 | 87 | 22340.1076 |
| 12 | 90 | 14,5 | 16,5 | 28 | 10,6 | 23,1 | 33,5 | 12 | 250 | 132 | 87 | 22340.1060 |
| 12 | 100 | 14,5 | 16,5 | 28 | 10,6 | 23,1 | 33,5 | 12 | 250 | 140 | 87 | 22340.1061 |
| 12 | 110 | 14,5 | 16,5 | 28 | 10,6 | 23,1 | 33,5 | 12 | 250 | 149 | 87 | 22340.1062 |
| 12 | 120 | 14,5 | 16,5 | 28 | 10,6 | 23,1 | 33,5 | 12 | 250 | 157 | 87 | 22340.1063 |
| 16 | 30 | 19,0 | 23,4 | 38 | 14,0 | 29,5 | 43,1 | 16 | 250 | 193 | 155 | 22340.1071 |

¹⁾ Leikkauslujuus samankaltainen DIN 50141 kanssa

| d ₁ -0,04 -0,08 | l ₁ +0,6 | Ulkomitat | | | | | | Kiinnitys- poraus H11 | 🌡️ max. | 🔩 | Leikkaus- lujuus ¹⁾ min. | Til.nro |
|--|------------------------|----------------|----------------|----------------|----------------------|----------------|----------------|-----------------------------|------------|-----|---|------------|
| | | d ₂ | d ₃ | d ₄ | l ₂ ±1 | l ₃ | l ₄ | | | | | |
| 16 | 35 | 19,0 | 23,4 | 38 | 14,0 | 29,5 | 43,1 | 16 | 250 | 200 | 155 | 22340.1073 |
| 16 | 40 | 19,0 | 23,4 | 38 | 14,0 | 29,5 | 43,1 | 16 | 250 | 207 | 155 | 22340.1075 |
| 16 | 45 | 19,0 | 23,4 | 38 | 14,0 | 29,5 | 43,1 | 16 | 250 | 215 | 155 | 22340.1077 |
| 16 | 50 | 19,0 | 23,4 | 38 | 14,0 | 29,5 | 43,1 | 16 | 250 | 223 | 155 | 22340.1078 |
| 16 | 60 | 19,0 | 23,4 | 38 | 14,0 | 29,5 | 43,1 | 16 | 250 | 239 | 155 | 22340.1079 |
| 16 | 70 | 19,0 | 23,4 | 38 | 14,0 | 29,5 | 43,1 | 16 | 250 | 254 | 155 | 22340.1080 |
| 16 | 80 | 19,0 | 23,4 | 38 | 14,0 | 29,5 | 43,1 | 16 | 250 | 268 | 155 | 22340.1081 |
| 16 | 90 | 19,0 | 23,4 | 38 | 14,0 | 29,5 | 43,1 | 16 | 250 | 284 | 155 | 22340.1082 |
| 16 | 100 | 19,0 | 23,4 | 38 | 14,0 | 29,5 | 43,1 | 16 | 250 | 299 | 155 | 22340.1083 |
| 16 | 110 | 19,0 | 23,4 | 38 | 14,0 | 29,5 | 43,1 | 16 | 250 | 317 | 155 | 22340.1084 |
| 16 | 120 | 19,0 | 23,4 | 38 | 14,0 | 29,5 | 43,1 | 16 | 250 | 333 | 155 | 22340.1085 |
| 16 | 130 | 19,0 | 23,4 | 38 | 14,0 | 29,5 | 43,1 | 16 | 250 | 349 | 155 | 22340.1086 |
| 16 | 140 | 19,0 | 23,4 | 38 | 14,0 | 29,5 | 43,1 | 16 | 250 | 363 | 155 | 22340.1087 |
| 16 | 150 | 19,0 | 23,4 | 38 | 14,0 | 29,5 | 43,1 | 16 | 250 | 376 | 155 | 22340.1088 |
| 20 | 50 | 24,8 | 23,4 | 38 | 17,0 | 29,5 | 43,1 | 20 | 250 | 282 | 244 | 22340.1089 |
| 20 | 60 | 24,8 | 23,4 | 38 | 17,0 | 29,5 | 43,1 | 20 | 250 | 309 | 244 | 22340.1090 |
| 20 | 70 | 24,8 | 23,4 | 38 | 17,0 | 29,5 | 43,1 | 20 | 250 | 333 | 244 | 22340.1091 |
| 20 | 80 | 24,8 | 23,4 | 38 | 17,0 | 29,5 | 43,1 | 20 | 250 | 356 | 244 | 22340.1092 |
| 20 | 90 | 24,8 | 23,4 | 38 | 17,0 | 29,5 | 43,1 | 20 | 250 | 381 | 244 | 22340.1093 |
| 20 | 100 | 24,8 | 23,4 | 38 | 17,0 | 29,5 | 43,1 | 20 | 250 | 406 | 244 | 22340.1094 |
| 20 | 110 | 24,8 | 23,4 | 38 | 17,0 | 29,5 | 43,1 | 20 | 250 | 424 | 244 | 22340.1095 |
| 20 | 120 | 24,8 | 23,4 | 38 | 17,0 | 29,5 | 43,1 | 20 | 250 | 452 | 244 | 22340.1096 |
| 20 | 130 | 24,8 | 23,4 | 38 | 17,0 | 29,5 | 43,1 | 20 | 250 | 472 | 244 | 22340.1097 |
| 20 | 140 | 24,8 | 23,4 | 38 | 17,0 | 29,5 | 43,1 | 20 | 250 | 501 | 244 | 22340.1098 |
| 20 | 150 | 24,8 | 23,4 | 38 | 17,0 | 29,5 | 43,1 | 20 | 250 | 520 | 244 | 22340.1099 |
| 25 | 50 | 31,0 | 30,4 | 50 | 22,0 | 36,8 | 54,8 | 25 | 250 | 524 | 386 | 22340.1100 |
| 25 | 60 | 31,0 | 30,4 | 50 | 22,0 | 36,8 | 54,8 | 25 | 250 | 562 | 386 | 22340.1101 |
| 25 | 70 | 31,0 | 30,4 | 50 | 22,0 | 36,8 | 54,8 | 25 | 250 | 600 | 386 | 22340.1102 |
| 25 | 80 | 31,0 | 30,4 | 50 | 22,0 | 36,8 | 54,8 | 25 | 250 | 643 | 386 | 22340.1103 |
| 25 | 90 | 31,0 | 30,4 | 50 | 22,0 | 36,8 | 54,8 | 25 | 250 | 672 | 386 | 22340.1104 |
| 25 | 100 | 31,0 | 30,4 | 50 | 22,0 | 36,8 | 54,8 | 25 | 250 | 713 | 386 | 22340.1105 |
| 25 | 110 | 31,0 | 30,4 | 50 | 22,0 | 36,8 | 54,8 | 25 | 250 | 748 | 386 | 22340.1106 |
| 25 | 120 | 31,0 | 30,4 | 50 | 22,0 | 36,8 | 54,8 | 25 | 250 | 798 | 386 | 22340.1107 |
| 25 | 130 | 31,0 | 30,4 | 50 | 22,0 | 36,8 | 54,8 | 25 | 250 | 825 | 386 | 22340.1108 |
| 25 | 140 | 31,0 | 30,4 | 50 | 22,0 | 36,8 | 54,8 | 25 | 250 | 873 | 386 | 22340.1109 |
| 25 | 150 | 31,0 | 30,4 | 50 | 22,0 | 36,8 | 54,8 | 25 | 250 | 893 | 386 | 22340.1110 |
| Ruostumaton teräs 1.4542, kovapinnoitettu | | | | | | | | | | | | |
| 5 | 10 | 5,5 | 10,3 | 20 | 6,0 | 11,6 | 21,0 | 5 | 250 | 18 | 24 | 22350.1012 |
| 5 | 15 | 5,5 | 10,3 | 20 | 6,0 | 11,6 | 21,0 | 5 | 250 | 19 | 24 | 22350.1013 |
| 5 | 20 | 5,5 | 10,3 | 20 | 6,0 | 11,6 | 21,0 | 5 | 250 | 20 | 24 | 22350.1014 |
| 5 | 25 | 5,5 | 10,3 | 20 | 6,0 | 11,6 | 21,0 | 5 | 250 | 20 | 24 | 22350.1015 |
| 5 | 30 | 5,5 | 10,3 | 20 | 6,0 | 11,6 | 21,0 | 5 | 250 | 21 | 24 | 22350.1016 |
| 5 | 35 | 5,5 | 10,3 | 20 | 6,0 | 11,6 | 21,0 | 5 | 250 | 22 | 24 | 22350.1017 |
| 5 | 40 | 5,5 | 10,3 | 20 | 6,0 | 11,6 | 21,0 | 5 | 250 | 23 | 24 | 22350.1018 |
| 5 | 45 | 5,5 | 10,3 | 20 | 6,0 | 11,6 | 21,0 | 5 | 250 | 23 | 24 | 22350.1007 |
| 5 | 50 | 5,5 | 10,3 | 20 | 6,0 | 11,6 | 21,0 | 5 | 250 | 24 | 24 | 22350.1008 |
| 5 | 60 | 5,5 | 10,3 | 20 | 6,0 | 11,6 | 21,0 | 5 | 250 | 25 | 24 | 22350.1009 |
| 5 | 70 | 5,5 | 10,3 | 20 | 6,0 | 11,6 | 21,0 | 5 | 250 | 27 | 24 | 22350.1010 |
| 5 | 80 | 5,5 | 10,3 | 20 | 6,0 | 11,6 | 21,0 | 5 | 250 | 28 | 24 | 22350.1011 |
| 6 | 10 | 7,0 | 10,3 | 20 | 7,0 | 11,6 | 21,0 | 6 | 250 | 19 | 35 | 22350.1022 |
| 6 | 15 | 7,0 | 10,3 | 20 | 7,0 | 11,6 | 21,0 | 6 | 250 | 20 | 35 | 22350.1023 |
| 6 | 20 | 7,0 | 10,3 | 20 | 7,0 | 11,6 | 21,0 | 6 | 250 | 21 | 35 | 22350.1024 |
| 6 | 25 | 7,0 | 10,3 | 20 | 7,0 | 11,6 | 21,0 | 6 | 250 | 22 | 35 | 22350.1025 |
| 6 | 30 | 7,0 | 10,3 | 20 | 7,0 | 11,6 | 21,0 | 6 | 250 | 23 | 35 | 22350.1026 |
| 6 | 35 | 7,0 | 10,3 | 20 | 7,0 | 11,6 | 21,0 | 6 | 250 | 24 | 35 | 22350.1027 |
| 6 | 40 | 7,0 | 10,3 | 20 | 7,0 | 11,6 | 21,0 | 6 | 250 | 25 | 35 | 22350.1028 |
| 6 | 45 | 7,0 | 10,3 | 20 | 7,0 | 11,6 | 21,0 | 6 | 250 | 26 | 35 | 22350.1029 |
| 6 | 50 | 7,0 | 10,3 | 20 | 7,0 | 11,6 | 21,0 | 6 | 250 | 27 | 35 | 22350.1030 |

¹⁾ Leikkauslujuus samankaltainen DIN 50141 kanssa

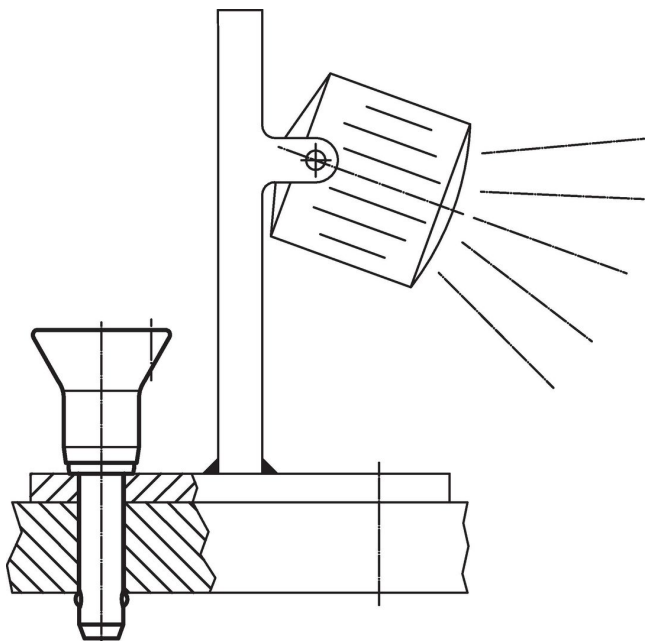
| d ₁ -0,04 -0,08 | l ₁ +0,6 | Ulkomitat | | | | | | Kiinnitys- poraus H11 | 🌡️ max. | 🔩 | Leikkaus- lujuus ¹⁾ min. | Til.nro |
|----------------------------------|------------------------|----------------|----------------|----------------|----------------------|----------------|----------------|-----------------------------|------------|-----|---|------------|
| | | d ₂ | d ₃ | d ₄ | l ₂ ±1 | l ₃ | l ₄ | | | | | |
| 6 | 60 | 7,0 | 10,3 | 20 | 7,0 | 11,6 | 21,0 | 6 | 250 | 29 | 35 | 22350.1019 |
| 6 | 70 | 7,0 | 10,3 | 20 | 7,0 | 11,6 | 21,0 | 6 | 250 | 31 | 35 | 22350.1020 |
| 6 | 80 | 7,0 | 10,3 | 20 | 7,0 | 11,6 | 21,0 | 6 | 250 | 33 | 35 | 22350.1021 |
| 8 | 10 | 9,5 | 13,3 | 24 | 8,2 | 17,4 | 27,5 | 8 | 250 | 36 | 63 | 22350.1032 |
| 8 | 15 | 9,5 | 13,3 | 24 | 8,2 | 17,4 | 27,5 | 8 | 250 | 38 | 63 | 22350.1033 |
| 8 | 20 | 9,5 | 13,3 | 24 | 8,2 | 17,4 | 27,5 | 8 | 250 | 40 | 63 | 22350.1034 |
| 8 | 25 | 9,5 | 13,3 | 24 | 8,2 | 17,4 | 27,5 | 8 | 250 | 41 | 63 | 22350.1035 |
| 8 | 30 | 9,5 | 13,3 | 24 | 8,2 | 17,4 | 27,5 | 8 | 250 | 43 | 63 | 22350.1036 |
| 8 | 35 | 9,5 | 13,3 | 24 | 8,2 | 17,4 | 27,5 | 8 | 250 | 45 | 63 | 22350.1037 |
| 8 | 40 | 9,5 | 13,3 | 24 | 8,2 | 17,4 | 27,5 | 8 | 250 | 47 | 63 | 22350.1038 |
| 8 | 45 | 9,5 | 13,3 | 24 | 8,2 | 17,4 | 27,5 | 8 | 250 | 49 | 63 | 22350.1039 |
| 8 | 50 | 9,5 | 13,3 | 24 | 8,2 | 17,4 | 27,5 | 8 | 250 | 51 | 63 | 22350.1040 |
| 8 | 60 | 9,5 | 13,3 | 24 | 8,2 | 17,4 | 27,5 | 8 | 250 | 54 | 63 | 22350.1031 |
| 8 | 70 | 9,5 | 13,3 | 24 | 8,2 | 17,4 | 27,5 | 8 | 250 | 58 | 63 | 22350.1041 |
| 8 | 80 | 9,5 | 13,3 | 24 | 8,2 | 17,4 | 27,5 | 8 | 250 | 62 | 63 | 22350.1042 |
| 8 | 90 | 9,5 | 13,3 | 24 | 8,2 | 17,4 | 27,5 | 8 | 250 | 65 | 63 | 22350.1043 |
| 8 | 100 | 9,5 | 13,3 | 24 | 8,2 | 17,4 | 27,5 | 8 | 250 | 69 | 63 | 22350.1051 |
| 10 | 15 | 12,0 | 13,3 | 24 | 9,6 | 17,4 | 27,5 | 10 | 250 | 43 | 100 | 22350.1059 |
| 10 | 20 | 12,0 | 13,3 | 24 | 9,6 | 17,4 | 27,5 | 10 | 250 | 46 | 100 | 22350.1044 |
| 10 | 25 | 12,0 | 13,3 | 24 | 9,6 | 17,4 | 27,5 | 10 | 250 | 49 | 100 | 22350.1045 |
| 10 | 30 | 12,0 | 13,3 | 24 | 9,6 | 17,4 | 27,5 | 10 | 250 | 52 | 100 | 22350.1046 |
| 10 | 35 | 12,0 | 13,3 | 24 | 9,6 | 17,4 | 27,5 | 10 | 250 | 55 | 100 | 22350.1047 |
| 10 | 40 | 12,0 | 13,3 | 24 | 9,6 | 17,4 | 27,5 | 10 | 250 | 58 | 100 | 22350.1048 |
| 10 | 45 | 12,0 | 13,3 | 24 | 9,6 | 17,4 | 27,5 | 10 | 250 | 61 | 100 | 22350.1049 |
| 10 | 50 | 12,0 | 13,3 | 24 | 9,6 | 17,4 | 27,5 | 10 | 250 | 64 | 100 | 22350.1050 |
| 10 | 60 | 12,0 | 13,3 | 24 | 9,6 | 17,4 | 27,5 | 10 | 250 | 70 | 100 | 22350.1052 |
| 10 | 70 | 12,0 | 13,3 | 24 | 9,6 | 17,4 | 27,5 | 10 | 250 | 76 | 100 | 22350.1053 |
| 10 | 80 | 12,0 | 13,3 | 24 | 9,6 | 17,4 | 27,5 | 10 | 250 | 82 | 100 | 22350.1054 |
| 10 | 90 | 12,0 | 13,3 | 24 | 9,6 | 17,4 | 27,5 | 10 | 250 | 88 | 100 | 22350.1055 |
| 10 | 100 | 12,0 | 13,3 | 24 | 9,6 | 17,4 | 27,5 | 10 | 250 | 93 | 100 | 22350.1056 |
| 10 | 110 | 12,0 | 13,3 | 24 | 9,6 | 17,4 | 27,5 | 10 | 250 | 99 | 100 | 22350.1057 |
| 10 | 120 | 12,0 | 13,3 | 24 | 9,6 | 17,4 | 27,5 | 10 | 250 | 105 | 100 | 22350.1058 |
| 12 | 20 | 14,5 | 16,5 | 28 | 10,6 | 23,1 | 33,5 | 12 | 250 | 72 | 144 | 22350.1064 |
| 12 | 25 | 14,5 | 16,5 | 28 | 10,6 | 23,1 | 33,5 | 12 | 250 | 77 | 144 | 22350.1065 |
| 12 | 30 | 14,5 | 16,5 | 28 | 10,6 | 23,1 | 33,5 | 12 | 250 | 81 | 144 | 22350.1066 |
| 12 | 35 | 14,5 | 16,5 | 28 | 10,6 | 23,1 | 33,5 | 12 | 250 | 86 | 144 | 22350.1067 |
| 12 | 40 | 14,5 | 16,5 | 28 | 10,6 | 23,1 | 33,5 | 12 | 250 | 90 | 144 | 22350.1068 |
| 12 | 45 | 14,5 | 16,5 | 28 | 10,6 | 23,1 | 33,5 | 12 | 250 | 94 | 144 | 22350.1069 |
| 12 | 50 | 14,5 | 16,5 | 28 | 10,6 | 23,1 | 33,5 | 12 | 250 | 98 | 144 | 22350.1070 |
| 12 | 60 | 14,5 | 16,5 | 28 | 10,6 | 23,1 | 33,5 | 12 | 250 | 106 | 144 | 22350.1072 |
| 12 | 70 | 14,5 | 16,5 | 28 | 10,6 | 23,1 | 33,5 | 12 | 250 | 115 | 144 | 22350.1074 |
| 12 | 80 | 14,5 | 16,5 | 28 | 10,6 | 23,1 | 33,5 | 12 | 250 | 124 | 144 | 22350.1076 |
| 12 | 90 | 14,5 | 16,5 | 28 | 10,6 | 23,1 | 33,5 | 12 | 250 | 132 | 144 | 22350.1060 |
| 12 | 100 | 14,5 | 16,5 | 28 | 10,6 | 23,1 | 33,5 | 12 | 250 | 140 | 144 | 22350.1061 |
| 12 | 110 | 14,5 | 16,5 | 28 | 10,6 | 23,1 | 33,5 | 12 | 250 | 149 | 144 | 22350.1062 |
| 12 | 120 | 14,5 | 16,5 | 28 | 10,6 | 23,1 | 33,5 | 12 | 250 | 157 | 144 | 22350.1063 |
| 16 | 30 | 19,0 | 23,4 | 38 | 14,0 | 29,5 | 43,1 | 16 | 250 | 193 | 257 | 22350.1071 |
| 16 | 35 | 19,0 | 23,4 | 38 | 14,0 | 29,5 | 43,1 | 16 | 250 | 200 | 257 | 22350.1073 |
| 16 | 40 | 19,0 | 23,4 | 38 | 14,0 | 29,5 | 43,1 | 16 | 250 | 207 | 257 | 22350.1075 |
| 16 | 45 | 19,0 | 23,4 | 38 | 14,0 | 29,5 | 43,1 | 16 | 250 | 215 | 257 | 22350.1077 |
| 16 | 50 | 19,0 | 23,4 | 38 | 14,0 | 29,5 | 43,1 | 16 | 250 | 223 | 257 | 22350.1078 |
| 16 | 60 | 19,0 | 23,4 | 38 | 14,0 | 29,5 | 43,1 | 16 | 250 | 239 | 257 | 22350.1079 |
| 16 | 70 | 19,0 | 23,4 | 38 | 14,0 | 29,5 | 43,1 | 16 | 250 | 254 | 257 | 22350.1080 |
| 16 | 80 | 19,0 | 23,4 | 38 | 14,0 | 29,5 | 43,1 | 16 | 250 | 268 | 257 | 22350.1081 |
| 16 | 90 | 19,0 | 23,4 | 38 | 14,0 | 29,5 | 43,1 | 16 | 250 | 284 | 257 | 22350.1082 |
| 16 | 100 | 19,0 | 23,4 | 38 | 14,0 | 29,5 | 43,1 | 16 | 250 | 299 | 257 | 22350.1083 |
| 16 | 110 | 19,0 | 23,4 | 38 | 14,0 | 29,5 | 43,1 | 16 | 250 | 317 | 257 | 22350.1084 |
| 16 | 120 | 19,0 | 23,4 | 38 | 14,0 | 29,5 | 43,1 | 16 | 250 | 333 | 257 | 22350.1085 |
| 16 | 130 | 19,0 | 23,4 | 38 | 14,0 | 29,5 | 43,1 | 16 | 250 | 349 | 257 | 22350.1086 |

¹⁾ Leikkauslujuus samankaltainen DIN 50141 kanssa

| d ₁ -0,04 -0,08 | l ₁ +0,6 | Ulkomitat | | | | | | Kiinnitys- poraus H11 [mm] | 🌡️ max. [°C] | 🔩 [g] | Leikkaus- lujuus ¹⁾ min. [kN] | Til.nro |
|----------------------------------|------------------------|----------------|----------------|----------------|----------------------|----------------|----------------|-------------------------------------|--------------------|----------|---|------------|
| | | d ₂ | d ₃ | d ₄ | l ₂ ±1 | l ₃ | l ₄ | | | | | |
| [mm] | | | | | | | | | | | | |
| 16 | 140 | 19,0 | 23,4 | 38 | 14,0 | 29,5 | 43,1 | 16 | 250 | 363 | 257 | 22350.1087 |
| 16 | 150 | 19,0 | 23,4 | 38 | 14,0 | 29,5 | 43,1 | 16 | 250 | 376 | 257 | 22350.1088 |
| 20 | 50 | 24,8 | 23,4 | 38 | 17,0 | 29,5 | 43,1 | 20 | 250 | 282 | 406 | 22350.1089 |
| 20 | 60 | 24,8 | 23,4 | 38 | 17,0 | 29,5 | 43,1 | 20 | 250 | 309 | 406 | 22350.1090 |
| 20 | 70 | 24,8 | 23,4 | 38 | 17,0 | 29,5 | 43,1 | 20 | 250 | 333 | 403 | 22350.1091 |
| 20 | 80 | 24,8 | 23,4 | 38 | 17,0 | 29,5 | 43,1 | 20 | 250 | 356 | 403 | 22350.1092 |
| 20 | 90 | 24,8 | 23,4 | 38 | 17,0 | 29,5 | 43,1 | 20 | 250 | 381 | 403 | 22350.1093 |
| 20 | 100 | 24,8 | 23,4 | 38 | 17,0 | 29,5 | 43,1 | 20 | 250 | 406 | 403 | 22350.1094 |
| 20 | 110 | 24,8 | 23,4 | 38 | 17,0 | 29,5 | 43,1 | 20 | 250 | 424 | 403 | 22350.1095 |
| 20 | 120 | 24,8 | 23,4 | 38 | 17,0 | 29,5 | 43,1 | 20 | 250 | 452 | 403 | 22350.1096 |
| 20 | 130 | 24,8 | 23,4 | 38 | 17,0 | 29,5 | 43,1 | 20 | 250 | 472 | 403 | 22350.1097 |
| 20 | 140 | 24,8 | 23,4 | 38 | 17,0 | 29,5 | 43,1 | 20 | 250 | 501 | 403 | 22350.1098 |
| 20 | 150 | 24,8 | 23,4 | 38 | 17,0 | 29,5 | 43,1 | 20 | 250 | 520 | 403 | 22350.1099 |
| 25 | 50 | 31,0 | 30,4 | 50 | 22,0 | 36,8 | 54,8 | 25 | 250 | 524 | 631 | 22350.1100 |
| 25 | 60 | 31,0 | 30,4 | 50 | 22,0 | 36,8 | 54,8 | 25 | 250 | 562 | 631 | 22350.1101 |
| 25 | 70 | 31,0 | 30,4 | 50 | 22,0 | 36,8 | 54,8 | 25 | 250 | 600 | 631 | 22350.1102 |
| 25 | 80 | 31,0 | 30,4 | 50 | 22,0 | 36,8 | 54,8 | 25 | 250 | 643 | 631 | 22350.1103 |
| 25 | 90 | 31,0 | 30,4 | 50 | 22,0 | 36,8 | 54,8 | 25 | 250 | 672 | 631 | 22350.1104 |
| 25 | 100 | 31,0 | 30,4 | 50 | 22,0 | 36,8 | 54,8 | 25 | 250 | 713 | 631 | 22350.1105 |
| 25 | 110 | 31,0 | 30,4 | 50 | 22,0 | 36,8 | 54,8 | 25 | 250 | 748 | 631 | 22350.1106 |
| 25 | 120 | 31,0 | 30,4 | 50 | 22,0 | 36,8 | 54,8 | 25 | 250 | 798 | 631 | 22350.1107 |
| 25 | 130 | 31,0 | 30,4 | 50 | 22,0 | 36,8 | 54,8 | 25 | 250 | 825 | 631 | 22350.1108 |
| 25 | 140 | 31,0 | 30,4 | 50 | 22,0 | 36,8 | 54,8 | 25 | 250 | 873 | 631 | 22350.1109 |
| 25 | 150 | 31,0 | 30,4 | 50 | 22,0 | 36,8 | 54,8 | 25 | 250 | 893 | 631 | 22350.1110 |

¹⁾ Leikkauslujuus samankaltainen DIN 50141 kanssa

Sovellusesimerkki



Vaatimuksenmukaisuus

RoHS-yhteensopiva

Täyttävät direktiivin 2011/65/EU ja direktiivin 2015/863 vaatimukset.

Ei sisällä SVHC-aineita

Ei sisällä yli 0,1 % w/w SVHC-aineita - SVHC-luettelo 27.06.2024.

Ei sisällä Prop 65 aineita

Ei sisällä Proposition 65 -aineita.
<https://www.P65Warnings.ca.gov/>

Ei sisällä konfliktimineraaleja

Tämä tuote ei sisällä "konfliktimineraaleiksi" luokiteltuja aineita, kuten tantaalia, tinaa, kultaa tai volframia Kongon demokraattisesta tasavallasta tai sen naapurimaista."