

Kuulalukitustapit • itselukittuva, L-kahvalla

EH 22340. /EH 22350.



Tuotekuvaus

Käytetään erilaisten osien ja työkappaleiden nopeaan kiinnittämiseen, yhdistämiseen ja lukitsemiseen. Nopeasti ja yksinkertaisesti avattavana erityisen sopiva käyttöön, jossa tappi täytyy irroittaa ja asentaa takaisin useasti.

Kaikki mallit ovat korroosion kestäviä. Ruostumaton teräs 1.4542: erikoisluja, karkaistuu, äärimmäisen kovaa kuormitusta kestävä, erittäin hyvä kulumisen kestävyys.

Malli, jossa ergonominen kahva.

Materiaali

Tappiosa

- Ruostumaton teräs 1.4305
- Ruostumaton teräs 1.4542, kovapinnoitettu

Kahva

- Alumiini, musta RAL 9005

Painonappi

- Ruostumaton teräs, musta

Jousi

- Ruostumaton teräs

Toiminto

Kuulat vapautetaan painamalla nappia.

Ominaisuudet

Ruostumaton teräs 1.4542 versiossa on merkintä kuulien alla.

Lisätietoja

Huomioi

Erikoismalleja tilauksesta.

- Tämä tuote on myös saatavana tuumamitoituksella.

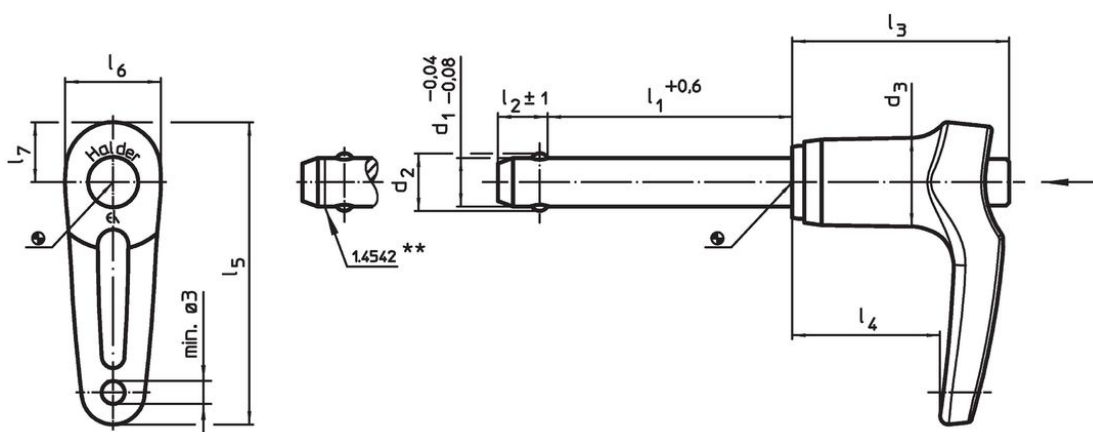
Lisätarvikkeet

Kiinnitysvaijerin EH 22400. kiinnitysmahdollisuus.

Lisää tuotteita



- Kiinnitysholkit, kuulalukitustappeja varten
- Kiinnitysholkit, kuulalukitustapeille, laipalla
- Kiinnitysvaijerit
- Poraholkit, kauluksella (olakkeella), DIN 172 A
- Poraholkit, ilman kaulusta (olaketta), DIN 179 A
- Kuulalukitustapit L-kahvalla, yksitoimiset - standardin NAS / MS17986 mukaiset

Piirustus





** Ruostumaton teräs versiot 1.4542, merkattu.



Tilastiedot

| Ulkomitat | | | | | | | | | | Kiinnitysporaus H11 |  min. max. | |  [g] | Leikkaus- lujuus ¹⁾ min. [kN] | Til.nro |
|----------------------------------|------------------------|----------------|----------------|----------------------|----------------|----------------|----------------|----------------|----------------|------------------------|--|------|--|---|------------|
| d ₁ -0,04 -0,08 | l ₁ +0,6 | d ₂ | d ₃ | l ₂ ±1 | l ₃ | l ₄ | l ₅ | l ₆ | l ₇ | | [mm] | [°C] | | | |
| Ruostumaton teräs 1.4305 | | | | | | | | | | | | | | | |
| 5 | 10 | 5,5 | 11,8 | 6,0 | 31,6 | 21,9 | 43,8 | 12,6 | 8,5 | 5 | -30 | 150 | 20 | 14 | 22340.0112 |
| 5 | 15 | 5,5 | 11,8 | 6,0 | 31,6 | 21,9 | 43,8 | 12,6 | 8,5 | 5 | -30 | 150 | 21 | 14 | 22340.0113 |
| 5 | 20 | 5,5 | 11,8 | 6,0 | 31,6 | 21,9 | 43,8 | 12,6 | 8,5 | 5 | -30 | 150 | 22 | 14 | 22340.0114 |
| 5 | 25 | 5,5 | 11,8 | 6,0 | 31,6 | 21,9 | 43,8 | 12,6 | 8,5 | 5 | -30 | 150 | 22 | 14 | 22340.0115 |
| 5 | 30 | 5,5 | 11,8 | 6,0 | 31,6 | 21,9 | 43,8 | 12,6 | 8,5 | 5 | -30 | 150 | 23 | 14 | 22340.0116 |
| 5 | 35 | 5,5 | 11,8 | 6,0 | 31,6 | 21,9 | 43,8 | 12,6 | 8,5 | 5 | -30 | 150 | 24 | 14 | 22340.0117 |
| 5 | 40 | 5,5 | 11,8 | 6,0 | 31,6 | 21,9 | 43,8 | 12,6 | 8,5 | 5 | -30 | 150 | 23 | 14 | 22340.0118 |
| 5 | 45 | 5,5 | 11,8 | 6,0 | 31,6 | 21,9 | 43,8 | 12,6 | 8,5 | 5 | -30 | 150 | 25 | 14 | 22340.0107 |
| 5 | 50 | 5,5 | 11,8 | 6,0 | 31,6 | 21,9 | 43,8 | 12,6 | 8,5 | 5 | -30 | 150 | 26 | 14 | 22340.0108 |
| 5 | 60 | 5,5 | 11,8 | 6,0 | 31,6 | 21,9 | 43,8 | 12,6 | 8,5 | 5 | -30 | 150 | 26 | 14 | 22340.0109 |
| 5 | 70 | 5,5 | 11,8 | 6,0 | 31,6 | 21,9 | 43,8 | 12,6 | 8,5 | 5 | -30 | 150 | 29 | 14 | 22340.0110 |
| 5 | 80 | 5,5 | 11,8 | 6,0 | 31,6 | 21,9 | 43,8 | 12,6 | 8,5 | 5 | -30 | 150 | 30 | 14 | 22340.0111 |
| 6 | 10 | 7,0 | 11,8 | 7,0 | 31,6 | 21,9 | 43,8 | 12,6 | 8,5 | 6 | -30 | 150 | 21 | 21 | 22340.0122 |
| 6 | 15 | 7,0 | 11,8 | 7,0 | 31,6 | 21,9 | 43,8 | 12,6 | 8,5 | 6 | -30 | 150 | 22 | 21 | 22340.0123 |
| 6 | 20 | 7,0 | 11,8 | 7,0 | 31,6 | 21,9 | 43,8 | 12,6 | 8,5 | 6 | -30 | 150 | 22 | 21 | 22340.0124 |
| 6 | 25 | 7,0 | 11,8 | 7,0 | 31,6 | 21,9 | 43,8 | 12,6 | 8,5 | 6 | -30 | 150 | 24 | 21 | 22340.0125 |
| 6 | 30 | 7,0 | 11,8 | 7,0 | 31,6 | 21,9 | 43,8 | 12,6 | 8,5 | 6 | -30 | 150 | 25 | 21 | 22340.0126 |
| 6 | 35 | 7,0 | 11,8 | 7,0 | 31,6 | 21,9 | 43,8 | 12,6 | 8,5 | 6 | -30 | 150 | 26 | 21 | 22340.0127 |
| 6 | 40 | 7,0 | 11,8 | 7,0 | 31,6 | 21,9 | 43,8 | 12,6 | 8,5 | 6 | -30 | 150 | 27 | 21 | 22340.0128 |
| 6 | 45 | 7,0 | 11,8 | 7,0 | 31,6 | 21,9 | 43,8 | 12,6 | 8,5 | 6 | -30 | 150 | 28 | 21 | 22340.0129 |
| 6 | 50 | 7,0 | 11,8 | 7,0 | 31,6 | 21,9 | 43,8 | 12,6 | 8,5 | 6 | -30 | 150 | 29 | 21 | 22340.0130 |
| 6 | 60 | 7,0 | 11,8 | 7,0 | 31,6 | 21,9 | 43,8 | 12,6 | 8,5 | 6 | -30 | 150 | 30 | 21 | 22340.0119 |
| 6 | 70 | 7,0 | 11,8 | 7,0 | 31,6 | 21,9 | 43,8 | 12,6 | 8,5 | 6 | -30 | 150 | 33 | 21 | 22340.0120 |
| 6 | 80 | 7,0 | 11,8 | 7,0 | 31,6 | 21,9 | 43,8 | 12,6 | 8,5 | 6 | -30 | 150 | 35 | 21 | 22340.0121 |
| 8 | 10 | 9,5 | 14,7 | 8,2 | 35,8 | 24,4 | 49,7 | 15,8 | 9,9 | 8 | -30 | 150 | 34 | 38 | 22340.0132 |
| 8 | 15 | 9,5 | 14,7 | 8,2 | 35,8 | 24,4 | 49,7 | 15,8 | 9,9 | 8 | -30 | 150 | 36 | 38 | 22340.0133 |
| 8 | 20 | 9,5 | 14,7 | 8,2 | 35,8 | 24,4 | 49,7 | 15,8 | 9,9 | 8 | -30 | 150 | 37 | 38 | 22340.0134 |
| 8 | 25 | 9,5 | 14,7 | 8,2 | 35,8 | 24,4 | 49,7 | 15,8 | 9,9 | 8 | -30 | 150 | 39 | 38 | 22340.0135 |
| 8 | 30 | 9,5 | 14,7 | 8,2 | 35,8 | 24,4 | 49,7 | 15,8 | 9,9 | 8 | -30 | 150 | 41 | 38 | 22340.0136 |
| 8 | 35 | 9,5 | 14,7 | 8,2 | 35,8 | 24,4 | 49,7 | 15,8 | 9,9 | 8 | -30 | 150 | 43 | 38 | 22340.0137 |
| 8 | 40 | 9,5 | 14,7 | 8,2 | 35,8 | 24,4 | 49,7 | 15,8 | 9,9 | 8 | -30 | 150 | 45 | 38 | 22340.0138 |
| 8 | 45 | 9,5 | 14,7 | 8,2 | 35,8 | 24,4 | 49,7 | 15,8 | 9,9 | 8 | -30 | 150 | 46 | 38 | 22340.0139 |
| 8 | 50 | 9,5 | 14,7 | 8,2 | 35,8 | 24,4 | 49,7 | 15,8 | 9,9 | 8 | -30 | 150 | 48 | 38 | 22340.0140 |
| 8 | 60 | 9,5 | 14,7 | 8,2 | 35,8 | 24,4 | 49,7 | 15,8 | 9,9 | 8 | -30 | 150 | 52 | 38 | 22340.0131 |
| 8 | 70 | 9,5 | 14,7 | 8,2 | 35,8 | 24,4 | 49,7 | 15,8 | 9,9 | 8 | -30 | 150 | 56 | 38 | 22340.0141 |
| 8 | 80 | 9,5 | 14,7 | 8,2 | 35,8 | 24,4 | 49,7 | 15,8 | 9,9 | 8 | -30 | 150 | 59 | 38 | 22340.0142 |
| 8 | 90 | 9,5 | 14,7 | 8,2 | 35,8 | 24,4 | 49,7 | 15,8 | 9,9 | 8 | -30 | 150 | 63 | 38 | 22340.0143 |
| 8 | 100 | 9,5 | 14,7 | 8,2 | 35,8 | 24,4 | 49,7 | 15,8 | 9,9 | 8 | -30 | 150 | 66 | 38 | 22340.0151 |
| 10 | 15 | 12,0 | 14,7 | 9,6 | 35,8 | 24,4 | 49,7 | 15,8 | 9,9 | 10 | -30 | 150 | 41 | 60 | 22340.0159 |
| 10 | 20 | 12,0 | 14,7 | 9,6 | 35,8 | 24,4 | 49,7 | 15,8 | 9,9 | 10 | -30 | 150 | 44 | 60 | 22340.0144 |
| 10 | 25 | 12,0 | 14,7 | 9,6 | 35,8 | 24,4 | 49,7 | 15,8 | 9,9 | 10 | -30 | 150 | 47 | 60 | 22340.0145 |
| 10 | 30 | 12,0 | 14,7 | 9,6 | 35,8 | 24,4 | 49,7 | 15,8 | 9,9 | 10 | -30 | 150 | 50 | 60 | 22340.0146 |
| 10 | 35 | 12,0 | 14,7 | 9,6 | 35,8 | 24,4 | 49,7 | 15,8 | 9,9 | 10 | -30 | 150 | 53 | 60 | 22340.0147 |
| 10 | 40 | 12,0 | 14,7 | 9,6 | 35,8 | 24,4 | 49,7 | 15,8 | 9,9 | 10 | -30 | 150 | 56 | 60 | 22340.0148 |
| 10 | 45 | 12,0 | 14,7 | 9,6 | 35,8 | 24,4 | 49,7 | 15,8 | 9,9 | 10 | -30 | 150 | 58 | 60 | 22340.0149 |
| 10 | 50 | 12,0 | 14,7 | 9,6 | 35,8 | 24,4 | 49,7 | 15,8 | 9,9 | 10 | -30 | 150 | 62 | 60 | 22340.0150 |
| 10 | 60 | 12,0 | 14,7 | 9,6 | 35,8 | 24,4 | 49,7 | 15,8 | 9,9 | 10 | -30 | 150 | 67 | 60 | 22340.0152 |
| 10 | 70 | 12,0 | 14,7 | 9,6 | 35,8 | 24,4 | 49,7 | 15,8 | 9,9 | 10 | -30 | 150 | 73 | 60 | 22340.0153 |
| 10 | 80 | 12,0 | 14,7 | 9,6 | 35,8 | 24,4 | 49,7 | 15,8 | 9,9 | 10 | -30 | 150 | 79 | 60 | 22340.0154 |
| 10 | 90 | 12,0 | 14,7 | 9,6 | 35,8 | 24,4 | 49,7 | 15,8 | 9,9 | 10 | -30 | 150 | 85 | 60 | 22340.0155 |
| 10 | 100 | 12,0 | 14,7 | 9,6 | 35,8 | 24,4 | 49,7 | 15,8 | 9,9 | 10 | -30 | 150 | 91 | 60 | 22340.0156 |
| 10 | 110 | 12,0 | 14,7 | 9,6 | 35,8 | 24,4 | 49,7 | 15,8 | 9,9 | 10 | -30 | 150 | 97 | 60 | 22340.0157 |
| 10 | 120 | 12,0 | 14,7 | 9,6 | 35,8 | 24,4 | 49,7 | 15,8 | 9,9 | 10 | -30 | 150 | 103 | 60 | 22340.0158 |
| 12 | 20 | 14,5 | 18,2 | 10,6 | 35,1 | 22,7 | 57,1 | 20,2 | 12,6 | 12 | -30 | 150 | 70 | 87 | 22340.0164 |
| 12 | 25 | 14,5 | 18,2 | 10,6 | 35,1 | 22,7 | 57,1 | 20,2 | 12,6 | 12 | -30 | 150 | 73 | 87 | 22340.0165 |



¹⁾ Leikkauslujuus samankaltainen DIN 50141 kanssa

| d ₁ -0,04 -0,08 | l ₁ +0,6 | Ulkomitat | | | | | | | | Kiinnitysporaus H11 |  min. max. | |  Leikkaus- lujuus ¹⁾ min. | Til.nro | | |
|--|------------------------|----------------|----------------|----------------------|----------------|----------------|----------------|----------------|----------------|------------------------|--|------|--|---------|------------|------|
| | | d ₂ | d ₃ | l ₂ ±1 | l ₃ | l ₄ | l ₅ | l ₆ | l ₇ | | [mm] | [°C] | | | [g] | [kN] |
| | | [mm] | | | | | | | | | [mm] | [°C] | | | [g] | [kN] |
| 12 | 30 | 14,5 | 18,2 | 10,6 | 35,1 | 22,7 | 57,1 | 20,2 | 12,6 | 12 | -30 | 150 | 78 | 87 | 22340.0166 | |
| 12 | 35 | 14,5 | 18,2 | 10,6 | 35,1 | 22,7 | 57,1 | 20,2 | 12,6 | 12 | -30 | 150 | 82 | 87 | 22340.0167 | |
| 12 | 40 | 14,5 | 18,2 | 10,6 | 35,1 | 22,7 | 57,1 | 20,2 | 12,6 | 12 | -30 | 150 | 86 | 87 | 22340.0168 | |
| 12 | 45 | 14,5 | 18,2 | 10,6 | 35,1 | 22,7 | 57,1 | 20,2 | 12,6 | 12 | -30 | 150 | 90 | 87 | 22340.0169 | |
| 12 | 50 | 14,5 | 18,2 | 10,6 | 35,1 | 22,7 | 57,1 | 20,2 | 12,6 | 12 | -30 | 150 | 94 | 87 | 22340.0170 | |
| 12 | 60 | 14,5 | 18,2 | 10,6 | 35,1 | 22,7 | 57,1 | 20,2 | 12,6 | 12 | -30 | 150 | 103 | 87 | 22340.0172 | |
| 12 | 70 | 14,5 | 18,2 | 10,6 | 35,1 | 22,7 | 57,1 | 20,2 | 12,6 | 12 | -30 | 150 | 112 | 87 | 22340.0174 | |
| 12 | 80 | 14,5 | 18,2 | 10,6 | 35,1 | 22,7 | 57,1 | 20,2 | 12,6 | 12 | -30 | 150 | 120 | 87 | 22340.0176 | |
| 12 | 90 | 14,5 | 18,2 | 10,6 | 35,1 | 22,7 | 57,1 | 20,2 | 12,6 | 12 | -30 | 150 | 129 | 87 | 22340.0160 | |
| 12 | 100 | 14,5 | 18,2 | 10,6 | 35,1 | 22,7 | 57,1 | 20,2 | 12,6 | 12 | -30 | 150 | 138 | 87 | 22340.0161 | |
| 12 | 110 | 14,5 | 18,2 | 10,6 | 35,1 | 22,7 | 57,1 | 20,2 | 12,6 | 12 | -30 | 150 | 145 | 87 | 22340.0162 | |
| 12 | 120 | 14,5 | 18,2 | 10,6 | 35,1 | 22,7 | 57,1 | 20,2 | 12,6 | 12 | -30 | 150 | 154 | 87 | 22340.0163 | |
| 16 | 30 | 19,0 | 23,4 | 14,0 | 42,2 | 27,3 | 67,6 | 24,7 | 15,1 | 16 | -30 | 150 | 149 | 155 | 22340.0171 | |
| 16 | 35 | 19,0 | 23,4 | 14,0 | 42,2 | 27,3 | 67,6 | 24,7 | 15,1 | 16 | -30 | 150 | 161 | 155 | 22340.0173 | |
| 16 | 40 | 19,0 | 23,4 | 14,0 | 42,2 | 27,3 | 67,6 | 24,7 | 15,1 | 16 | -30 | 150 | 165 | 155 | 22340.0175 | |
| 16 | 45 | 19,0 | 23,4 | 14,0 | 42,2 | 27,3 | 67,6 | 24,7 | 15,1 | 16 | -30 | 150 | 172 | 155 | 22340.0177 | |
| 16 | 50 | 19,0 | 23,4 | 14,0 | 42,2 | 27,3 | 67,6 | 24,7 | 15,1 | 16 | -30 | 150 | 180 | 155 | 22340.0178 | |
| 16 | 60 | 19,0 | 23,4 | 14,0 | 42,2 | 27,3 | 67,6 | 24,7 | 15,1 | 16 | -30 | 150 | 200 | 155 | 22340.0179 | |
| 16 | 70 | 19,0 | 23,4 | 14,0 | 42,2 | 27,3 | 67,6 | 24,7 | 15,1 | 16 | -30 | 150 | 216 | 155 | 22340.0180 | |
| 16 | 80 | 19,0 | 23,4 | 14,0 | 42,2 | 27,3 | 67,6 | 24,7 | 15,1 | 16 | -30 | 150 | 231 | 155 | 22340.0181 | |
| 16 | 90 | 19,0 | 23,4 | 14,0 | 42,2 | 27,3 | 67,6 | 24,7 | 15,1 | 16 | -30 | 150 | 246 | 155 | 22340.0182 | |
| 16 | 100 | 19,0 | 23,4 | 14,0 | 42,2 | 27,3 | 67,6 | 24,7 | 15,1 | 16 | -30 | 150 | 262 | 155 | 22340.0183 | |
| 16 | 110 | 19,0 | 23,4 | 14,0 | 42,2 | 27,3 | 67,6 | 24,7 | 15,1 | 16 | -30 | 150 | 272 | 155 | 22340.0184 | |
| 16 | 120 | 19,0 | 23,4 | 14,0 | 42,2 | 27,3 | 67,6 | 24,7 | 15,1 | 16 | -30 | 150 | 287 | 155 | 22340.0185 | |
| 16 | 130 | 19,0 | 23,4 | 14,0 | 42,2 | 27,3 | 67,6 | 24,7 | 15,1 | 16 | -30 | 150 | 302 | 155 | 22340.0186 | |
| 16 | 140 | 19,0 | 23,4 | 14,0 | 42,2 | 27,3 | 67,6 | 24,7 | 15,1 | 16 | -30 | 150 | 318 | 155 | 22340.0187 | |
| 16 | 150 | 19,0 | 23,4 | 14,0 | 42,2 | 27,3 | 67,6 | 24,7 | 15,1 | 16 | -30 | 150 | 333 | 155 | 22340.0188 | |
| 20 | 50 | 24,8 | 23,4 | 17,0 | 43,1 | 27,3 | 67,6 | 24,7 | 15,1 | 20 | -30 | 150 | 245 | 244 | 22340.0189 | |
| 20 | 60 | 24,8 | 23,4 | 17,0 | 43,1 | 27,3 | 67,6 | 24,7 | 15,1 | 20 | -30 | 150 | 272 | 244 | 22340.0190 | |
| 20 | 70 | 24,8 | 23,4 | 17,0 | 43,1 | 27,3 | 67,6 | 24,7 | 15,1 | 20 | -30 | 150 | 292 | 244 | 22340.0191 | |
| 20 | 80 | 24,8 | 23,4 | 17,0 | 43,1 | 27,3 | 67,6 | 24,7 | 15,1 | 20 | -30 | 150 | 313 | 244 | 22340.0192 | |
| 20 | 90 | 24,8 | 23,4 | 17,0 | 43,1 | 27,3 | 67,6 | 24,7 | 15,1 | 20 | -30 | 150 | 337 | 244 | 22340.0193 | |
| 20 | 100 | 24,8 | 23,4 | 17,0 | 43,1 | 27,3 | 67,6 | 24,7 | 15,1 | 20 | -30 | 150 | 362 | 244 | 22340.0194 | |
| 20 | 110 | 24,8 | 23,4 | 17,0 | 43,1 | 27,3 | 67,6 | 24,7 | 15,1 | 20 | -30 | 150 | 392 | 244 | 22340.0195 | |
| 20 | 120 | 24,8 | 23,4 | 17,0 | 43,1 | 27,3 | 67,6 | 24,7 | 15,1 | 20 | -30 | 150 | 413 | 244 | 22340.0196 | |
| 20 | 130 | 24,8 | 23,4 | 17,0 | 43,1 | 27,3 | 67,6 | 24,7 | 15,1 | 20 | -30 | 150 | 437 | 244 | 22340.0197 | |
| 20 | 140 | 24,8 | 23,4 | 17,0 | 43,1 | 27,3 | 67,6 | 24,7 | 15,1 | 20 | -30 | 150 | 457 | 244 | 22340.0198 | |
| 20 | 150 | 24,8 | 23,4 | 17,0 | 43,1 | 27,3 | 67,6 | 24,7 | 15,1 | 20 | -30 | 150 | 480 | 244 | 22340.0199 | |
| 25 | 50 | 31,0 | 30,4 | 22,0 | 54,8 | 34,2 | 83,9 | 33,3 | 20,1 | 25 | -30 | 150 | 453 | 386 | 22340.0200 | |
| 25 | 60 | 31,0 | 30,4 | 22,0 | 54,8 | 34,2 | 83,9 | 33,3 | 20,1 | 25 | -30 | 150 | 490 | 386 | 22340.0201 | |
| 25 | 70 | 31,0 | 30,4 | 22,0 | 54,8 | 34,2 | 83,9 | 33,3 | 20,1 | 25 | -30 | 150 | 523 | 386 | 22340.0202 | |
| 25 | 80 | 31,0 | 30,4 | 22,0 | 54,8 | 34,2 | 83,9 | 33,3 | 20,1 | 25 | -30 | 150 | 567 | 386 | 22340.0203 | |
| 25 | 90 | 31,0 | 30,4 | 22,0 | 54,8 | 34,2 | 83,9 | 33,3 | 20,1 | 25 | -30 | 150 | 596 | 386 | 22340.0204 | |
| 25 | 100 | 31,0 | 30,4 | 22,0 | 54,8 | 34,2 | 83,9 | 33,3 | 20,1 | 25 | -30 | 150 | 635 | 386 | 22340.0205 | |
| 25 | 110 | 31,0 | 30,4 | 22,0 | 54,8 | 34,2 | 83,9 | 33,3 | 20,1 | 25 | -30 | 150 | 672 | 386 | 22340.0206 | |
| 25 | 120 | 31,0 | 30,4 | 22,0 | 54,8 | 34,2 | 83,9 | 33,3 | 20,1 | 25 | -30 | 150 | 710 | 386 | 22340.0207 | |
| 25 | 130 | 31,0 | 30,4 | 22,0 | 54,8 | 34,2 | 83,9 | 33,3 | 20,1 | 25 | -30 | 150 | 754 | 386 | 22340.0208 | |
| 25 | 140 | 31,0 | 30,4 | 22,0 | 54,8 | 34,2 | 83,9 | 33,3 | 20,1 | 25 | -30 | 150 | 784 | 386 | 22340.0105 | |
| 25 | 150 | 31,0 | 30,4 | 22,0 | 54,8 | 34,2 | 83,9 | 33,3 | 20,1 | 25 | -30 | 150 | 830 | 386 | 22340.0106 | |
| Ruostumaton teräs 1.4542, kovapinnoitettu | | | | | | | | | | | | | | | | |
| 5 | 10 | 5,5 | 11,8 | 6,0 | 31,6 | 21,9 | 43,8 | 12,6 | 8,5 | 5 | -30 | 150 | 20 | 24 | 22350.0112 | |
| 5 | 15 | 5,5 | 11,8 | 6,0 | 31,6 | 21,9 | 43,8 | 12,6 | 8,5 | 5 | -30 | 150 | 21 | 24 | 22350.0113 | |
| 5 | 20 | 5,5 | 11,8 | 6,0 | 31,6 | 21,9 | 43,8 | 12,6 | 8,5 | 5 | -30 | 150 | 22 | 24 | 22350.0114 | |
| 5 | 25 | 5,5 | 11,8 | 6,0 | 31,6 | 21,9 | 43,8 | 12,6 | 8,5 | 5 | -30 | 150 | 22 | 24 | 22350.0115 | |
| 5 | 30 | 5,5 | 11,8 | 6,0 | 31,6 | 21,9 | 43,8 | 12,6 | 8,5 | 5 | -30 | 150 | 23 | 24 | 22350.0116 | |
| 5 | 35 | 5,5 | 11,8 | 6,0 | 31,6 | 21,9 | 43,8 | 12,6 | 8,5 | 5 | -30 | 150 | 24 | 24 | 22350.0117 | |
| 5 | 40 | 5,5 | 11,8 | 6,0 | 31,6 | 21,9 | 43,8 | 12,6 | 8,5 | 5 | -30 | 150 | 23 | 24 | 22350.0118 | |
| 5 | 45 | 5,5 | 11,8 | 6,0 | 31,6 | 21,9 | 43,8 | 12,6 | 8,5 | 5 | -30 | 150 | 25 | 24 | 22350.0107 | |

¹⁾ Leikkauslujuus samankaltainen DIN 50141 kanssa

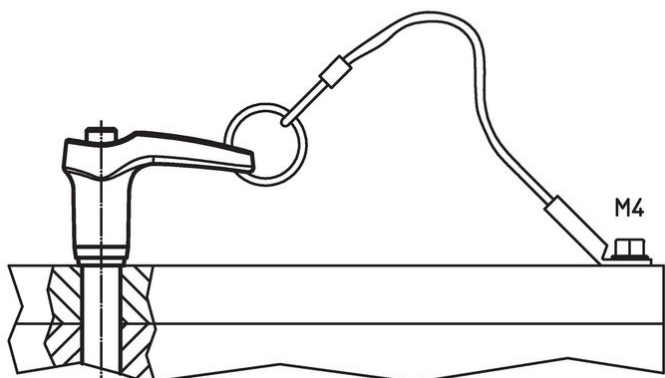
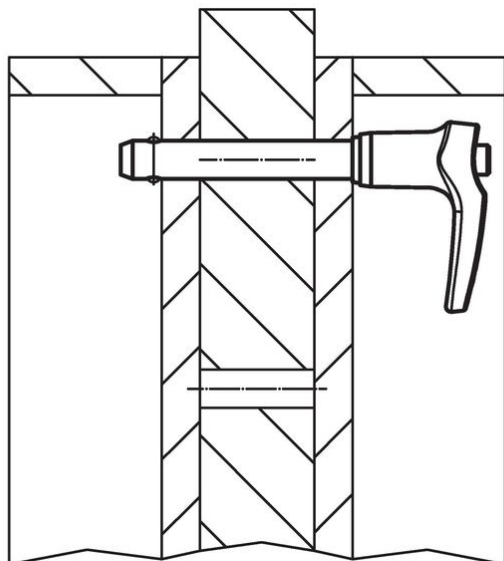
| d ₁ -0,04 -0,08 | l ₁ +0,6 | d ₂ | d ₃ | Ulkomitat | | | | | | | Kiinnitysporaus H11 |  min. max. | |  Leikkaus- lujuus ¹⁾ min. | Til.nro |
|----------------------------------|------------------------|----------------|----------------|----------------------|----------------|----------------|----------------|----------------|----------------|------|------------------------|--|-----|--|------------|
| | | | | l ₂ ±1 | l ₃ | l ₄ | l ₅ | l ₆ | l ₇ | [mm] | | [°C] | [g] | | |
| 5 | 50 | 5,5 | 11,8 | 6,0 | 31,6 | 21,9 | 43,8 | 12,6 | 8,5 | 5 | -30 | 150 | 26 | 24 | 22350.0108 |
| 5 | 60 | 5,5 | 11,8 | 6,0 | 31,6 | 21,9 | 43,8 | 12,6 | 8,5 | 5 | -30 | 150 | 26 | 24 | 22350.0109 |
| 5 | 70 | 5,5 | 11,8 | 6,0 | 31,6 | 21,9 | 43,8 | 12,6 | 8,5 | 5 | -30 | 150 | 29 | 24 | 22350.0110 |
| 5 | 80 | 5,5 | 11,8 | 6,0 | 31,6 | 21,9 | 43,8 | 12,6 | 8,5 | 5 | -30 | 150 | 30 | 24 | 22350.0111 |
| 6 | 10 | 7,0 | 11,8 | 7,0 | 31,6 | 21,9 | 43,8 | 12,6 | 8,5 | 6 | -30 | 150 | 21 | 35 | 22350.0122 |
| 6 | 15 | 7,0 | 11,8 | 7,0 | 31,6 | 21,9 | 43,8 | 12,6 | 8,5 | 6 | -30 | 150 | 22 | 35 | 22350.0123 |
| 6 | 20 | 7,0 | 11,8 | 7,0 | 31,6 | 21,9 | 43,8 | 12,6 | 8,5 | 6 | -30 | 150 | 22 | 35 | 22350.0124 |
| 6 | 25 | 7,0 | 11,8 | 7,0 | 31,6 | 21,9 | 43,8 | 12,6 | 8,5 | 6 | -30 | 150 | 24 | 35 | 22350.0125 |
| 6 | 30 | 7,0 | 11,8 | 7,0 | 31,6 | 21,9 | 43,8 | 12,6 | 8,5 | 6 | -30 | 150 | 25 | 35 | 22350.0126 |
| 6 | 35 | 7,0 | 11,8 | 7,0 | 31,6 | 21,9 | 43,8 | 12,6 | 8,5 | 6 | -30 | 150 | 26 | 35 | 22350.0127 |
| 6 | 40 | 7,0 | 11,8 | 7,0 | 31,6 | 21,9 | 43,8 | 12,6 | 8,5 | 6 | -30 | 150 | 27 | 35 | 22350.0128 |
| 6 | 45 | 7,0 | 11,8 | 7,0 | 31,6 | 21,9 | 43,8 | 12,6 | 8,5 | 6 | -30 | 150 | 28 | 35 | 22350.0129 |
| 6 | 50 | 7,0 | 11,8 | 7,0 | 31,6 | 21,9 | 43,8 | 12,6 | 8,5 | 6 | -30 | 150 | 29 | 35 | 22350.0130 |
| 6 | 60 | 7,0 | 11,8 | 7,0 | 31,6 | 21,9 | 43,8 | 12,6 | 8,5 | 6 | -30 | 150 | 30 | 35 | 22350.0119 |
| 6 | 70 | 7,0 | 11,8 | 7,0 | 31,6 | 21,9 | 43,8 | 12,6 | 8,5 | 6 | -30 | 150 | 33 | 35 | 22350.0120 |
| 6 | 80 | 7,0 | 11,8 | 7,0 | 31,6 | 21,9 | 43,8 | 12,6 | 8,5 | 6 | -30 | 150 | 35 | 35 | 22350.0121 |
| 8 | 10 | 9,5 | 14,7 | 8,2 | 35,8 | 24,4 | 49,7 | 15,8 | 9,9 | 8 | -30 | 150 | 34 | 63 | 22350.0132 |
| 8 | 15 | 9,5 | 14,7 | 8,2 | 35,8 | 24,4 | 49,7 | 15,8 | 9,9 | 8 | -30 | 150 | 36 | 63 | 22350.0133 |
| 8 | 20 | 9,5 | 14,7 | 8,2 | 35,8 | 24,4 | 49,7 | 15,8 | 9,9 | 8 | -30 | 150 | 37 | 63 | 22350.0134 |
| 8 | 25 | 9,5 | 14,7 | 8,2 | 35,8 | 24,4 | 49,7 | 15,8 | 9,9 | 8 | -30 | 150 | 39 | 63 | 22350.0135 |
| 8 | 30 | 9,5 | 14,7 | 8,2 | 35,8 | 24,4 | 49,7 | 15,8 | 9,9 | 8 | -30 | 150 | 41 | 63 | 22350.0136 |
| 8 | 35 | 9,5 | 14,7 | 8,2 | 35,8 | 24,4 | 49,7 | 15,8 | 9,9 | 8 | -30 | 150 | 43 | 63 | 22350.0137 |
| 8 | 40 | 9,5 | 14,7 | 8,2 | 35,8 | 24,4 | 49,7 | 15,8 | 9,9 | 8 | -30 | 150 | 45 | 63 | 22350.0138 |
| 8 | 45 | 9,5 | 14,7 | 8,2 | 35,8 | 24,4 | 49,7 | 15,8 | 9,9 | 8 | -30 | 150 | 46 | 63 | 22350.0139 |
| 8 | 50 | 9,5 | 14,7 | 8,2 | 35,8 | 24,4 | 49,7 | 15,8 | 9,9 | 8 | -30 | 150 | 48 | 63 | 22350.0140 |
| 8 | 60 | 9,5 | 14,7 | 8,2 | 35,8 | 24,4 | 49,7 | 15,8 | 9,9 | 8 | -30 | 150 | 52 | 63 | 22350.0131 |
| 8 | 70 | 9,5 | 14,7 | 8,2 | 35,8 | 24,4 | 49,7 | 15,8 | 9,9 | 8 | -30 | 150 | 56 | 63 | 22350.0141 |
| 8 | 80 | 9,5 | 14,7 | 8,2 | 35,8 | 24,4 | 49,7 | 15,8 | 9,9 | 8 | -30 | 150 | 59 | 63 | 22350.0142 |
| 8 | 90 | 9,5 | 14,7 | 8,2 | 35,8 | 24,4 | 49,7 | 15,8 | 9,9 | 8 | -30 | 150 | 63 | 63 | 22350.0143 |
| 8 | 100 | 9,5 | 14,7 | 8,2 | 35,8 | 24,4 | 49,7 | 15,8 | 9,9 | 8 | -30 | 150 | 66 | 63 | 22350.0151 |
| 10 | 15 | 12,0 | 14,7 | 9,6 | 35,8 | 24,4 | 49,7 | 15,8 | 9,9 | 10 | -30 | 150 | 41 | 100 | 22350.0159 |
| 10 | 20 | 12,0 | 14,7 | 9,6 | 35,8 | 24,4 | 49,7 | 15,8 | 9,9 | 10 | -30 | 150 | 44 | 100 | 22350.0144 |
| 10 | 25 | 12,0 | 14,7 | 9,6 | 35,8 | 24,4 | 49,7 | 15,8 | 9,9 | 10 | -30 | 150 | 47 | 100 | 22350.0145 |
| 10 | 30 | 12,0 | 14,7 | 9,6 | 35,8 | 24,4 | 49,7 | 15,8 | 9,9 | 10 | -30 | 150 | 50 | 100 | 22350.0146 |
| 10 | 35 | 12,0 | 14,7 | 9,6 | 35,8 | 24,4 | 49,7 | 15,8 | 9,9 | 10 | -30 | 150 | 53 | 100 | 22350.0147 |
| 10 | 40 | 12,0 | 14,7 | 9,6 | 35,8 | 24,4 | 49,7 | 15,8 | 9,9 | 10 | -30 | 150 | 56 | 100 | 22350.0148 |
| 10 | 45 | 12,0 | 14,7 | 9,6 | 35,8 | 24,4 | 49,7 | 15,8 | 9,9 | 10 | -30 | 150 | 58 | 100 | 22350.0149 |
| 10 | 50 | 12,0 | 14,7 | 9,6 | 35,8 | 24,4 | 49,7 | 15,8 | 9,9 | 10 | -30 | 150 | 62 | 100 | 22350.0150 |
| 10 | 60 | 12,0 | 14,7 | 9,6 | 35,8 | 24,4 | 49,7 | 15,8 | 9,9 | 10 | -30 | 150 | 67 | 100 | 22350.0152 |
| 10 | 70 | 12,0 | 14,7 | 9,6 | 35,8 | 24,4 | 49,7 | 15,8 | 9,9 | 10 | -30 | 150 | 73 | 100 | 22350.0153 |
| 10 | 80 | 12,0 | 14,7 | 9,6 | 35,8 | 24,4 | 49,7 | 15,8 | 9,9 | 10 | -30 | 150 | 79 | 100 | 22350.0154 |
| 10 | 90 | 12,0 | 14,7 | 9,6 | 35,8 | 24,4 | 49,7 | 15,8 | 9,9 | 10 | -30 | 150 | 85 | 100 | 22350.0155 |
| 10 | 100 | 12,0 | 14,7 | 9,6 | 35,8 | 24,4 | 49,7 | 15,8 | 9,9 | 10 | -30 | 150 | 91 | 100 | 22350.0156 |
| 10 | 110 | 12,0 | 14,7 | 9,6 | 35,8 | 24,4 | 49,7 | 15,8 | 9,9 | 10 | -30 | 150 | 97 | 100 | 22350.0157 |
| 10 | 120 | 12,0 | 14,7 | 9,6 | 35,8 | 24,4 | 49,7 | 15,8 | 9,9 | 10 | -30 | 150 | 103 | 100 | 22350.0158 |
| 12 | 20 | 14,5 | 18,2 | 10,6 | 35,1 | 22,7 | 57,1 | 20,2 | 12,6 | 12 | -30 | 150 | 70 | 144 | 22350.0164 |
| 12 | 25 | 14,5 | 18,2 | 10,6 | 35,1 | 22,7 | 57,1 | 20,2 | 12,6 | 12 | -30 | 150 | 73 | 144 | 22350.0165 |
| 12 | 30 | 14,5 | 18,2 | 10,6 | 35,1 | 22,7 | 57,1 | 20,2 | 12,6 | 12 | -30 | 150 | 78 | 144 | 22350.0166 |
| 12 | 35 | 14,5 | 18,2 | 10,6 | 35,1 | 22,7 | 57,1 | 20,2 | 12,6 | 12 | -30 | 150 | 82 | 144 | 22350.0167 |
| 12 | 40 | 14,5 | 18,2 | 10,6 | 35,1 | 22,7 | 57,1 | 20,2 | 12,6 | 12 | -30 | 150 | 86 | 144 | 22350.0168 |
| 12 | 45 | 14,5 | 18,2 | 10,6 | 35,1 | 22,7 | 57,1 | 20,2 | 12,6 | 12 | -30 | 150 | 90 | 144 | 22350.0169 |
| 12 | 50 | 14,5 | 18,2 | 10,6 | 35,1 | 22,7 | 57,1 | 20,2 | 12,6 | 12 | -30 | 150 | 94 | 144 | 22350.0170 |
| 12 | 60 | 14,5 | 18,2 | 10,6 | 35,1 | 22,7 | 57,1 | 20,2 | 12,6 | 12 | -30 | 150 | 103 | 144 | 22350.0172 |
| 12 | 70 | 14,5 | 18,2 | 10,6 | 35,1 | 22,7 | 57,1 | 20,2 | 12,6 | 12 | -30 | 150 | 112 | 144 | 22350.0174 |
| 12 | 80 | 14,5 | 18,2 | 10,6 | 35,1 | 22,7 | 57,1 | 20,2 | 12,6 | 12 | -30 | 150 | 120 | 144 | 22350.0176 |
| 12 | 90 | 14,5 | 18,2 | 10,6 | 35,1 | 22,7 | 57,1 | 20,2 | 12,6 | 12 | -30 | 150 | 129 | 144 | 22350.0160 |
| 12 | 100 | 14,5 | 18,2 | 10,6 | 35,1 | 22,7 | 57,1 | 20,2 | 12,6 | 12 | -30 | 150 | 138 | 144 | 22350.0161 |
| 12 | 110 | 14,5 | 18,2 | 10,6 | 35,1 | 22,7 | 57,1 | 20,2 | 12,6 | 12 | -30 | 150 | 145 | 144 | 22350.0162 |
| 12 | 120 | 14,5 | 18,2 | 10,6 | 35,1 | 22,7 | 57,1 | 20,2 | 12,6 | 12 | -30 | 150 | 154 | 144 | 22350.0163 |

¹⁾ Leikkauslujuus samankaltainen DIN 50141 kanssa

| d ₁ -0,04 -0,08 | l ₁ +0,6 | d ₂ | d ₃ | Ulkomitat | | | | | | | Kiinnitysporaus H11 |  min. max. | |  Leikkaus- lujuus ¹⁾ min. | Til.nro |
|----------------------------------|------------------------|----------------|----------------|----------------------|----------------|----------------|----------------|----------------|----------------|------|------------------------|--|-----|--|------------|
| | | | | l ₂ ±1 | l ₃ | l ₄ | l ₅ | l ₆ | l ₇ | [mm] | | [°C] | [g] | | |
| 16 | 30 | 19,0 | 23,4 | 14,0 | 42,2 | 27,3 | 67,6 | 24,7 | 15,1 | 16 | -30 | 150 | 149 | 257 | 22350.0171 |
| 16 | 35 | 19,0 | 23,4 | 14,0 | 42,2 | 27,3 | 67,6 | 24,7 | 15,1 | 16 | -30 | 150 | 161 | 257 | 22350.0173 |
| 16 | 40 | 19,0 | 23,4 | 14,0 | 42,2 | 27,3 | 67,6 | 24,7 | 15,1 | 16 | -30 | 150 | 165 | 257 | 22350.0175 |
| 16 | 45 | 19,0 | 23,4 | 14,0 | 42,2 | 27,3 | 67,6 | 24,7 | 15,1 | 16 | -30 | 150 | 172 | 257 | 22350.0177 |
| 16 | 50 | 19,0 | 23,4 | 14,0 | 42,2 | 27,3 | 67,6 | 24,7 | 15,1 | 16 | -30 | 150 | 180 | 257 | 22350.0178 |
| 16 | 60 | 19,0 | 23,4 | 14,0 | 42,2 | 27,3 | 67,6 | 24,7 | 15,1 | 16 | -30 | 150 | 200 | 257 | 22350.0179 |
| 16 | 70 | 19,0 | 23,4 | 14,0 | 42,2 | 27,3 | 67,6 | 24,7 | 15,1 | 16 | -30 | 150 | 216 | 257 | 22350.0180 |
| 16 | 80 | 19,0 | 23,4 | 14,0 | 42,2 | 27,3 | 67,6 | 24,7 | 15,1 | 16 | -30 | 150 | 231 | 257 | 22350.0181 |
| 16 | 90 | 19,0 | 23,4 | 14,0 | 42,2 | 27,3 | 67,6 | 24,7 | 15,1 | 16 | -30 | 150 | 246 | 257 | 22350.0182 |
| 16 | 100 | 19,0 | 23,4 | 14,0 | 42,2 | 27,3 | 67,6 | 24,7 | 15,1 | 16 | -30 | 150 | 262 | 257 | 22350.0183 |
| 16 | 110 | 19,0 | 23,4 | 14,0 | 42,2 | 27,3 | 67,6 | 24,7 | 15,1 | 16 | -30 | 150 | 272 | 257 | 22350.0184 |
| 16 | 120 | 19,0 | 23,4 | 14,0 | 42,2 | 27,3 | 67,6 | 24,7 | 15,1 | 16 | -30 | 150 | 287 | 257 | 22350.0185 |
| 16 | 130 | 19,0 | 23,4 | 14,0 | 42,2 | 27,3 | 67,6 | 24,7 | 15,1 | 16 | -30 | 150 | 302 | 257 | 22350.0186 |
| 16 | 140 | 19,0 | 23,4 | 14,0 | 42,2 | 27,3 | 67,6 | 24,7 | 15,1 | 16 | -30 | 150 | 318 | 257 | 22350.0187 |
| 16 | 150 | 19,0 | 23,4 | 14,0 | 42,2 | 27,3 | 67,6 | 24,7 | 15,1 | 16 | -30 | 150 | 333 | 257 | 22350.0188 |
| 20 | 50 | 24,8 | 23,4 | 17,0 | 43,1 | 27,3 | 67,6 | 24,7 | 15,1 | 20 | -30 | 150 | 245 | 403 | 22350.0189 |
| 20 | 60 | 24,8 | 23,4 | 17,0 | 43,1 | 27,3 | 67,6 | 24,7 | 15,1 | 20 | -30 | 150 | 272 | 403 | 22350.0190 |
| 20 | 70 | 24,8 | 23,4 | 17,0 | 43,1 | 27,3 | 67,6 | 24,7 | 15,1 | 20 | -30 | 150 | 292 | 403 | 22350.0191 |
| 20 | 80 | 24,8 | 23,4 | 17,0 | 43,1 | 27,3 | 67,6 | 24,7 | 15,1 | 20 | -30 | 150 | 313 | 403 | 22350.0192 |
| 20 | 90 | 24,8 | 23,4 | 17,0 | 43,1 | 27,3 | 67,6 | 24,7 | 15,1 | 20 | -30 | 150 | 337 | 403 | 22350.0193 |
| 20 | 100 | 24,8 | 23,4 | 17,0 | 43,1 | 27,3 | 67,6 | 24,7 | 15,1 | 20 | -30 | 150 | 362 | 403 | 22350.0194 |
| 20 | 110 | 24,8 | 23,4 | 17,0 | 43,1 | 27,3 | 67,6 | 24,7 | 15,1 | 20 | -30 | 150 | 392 | 403 | 22350.0195 |
| 20 | 120 | 24,8 | 23,4 | 17,0 | 43,1 | 27,3 | 67,6 | 24,7 | 15,1 | 20 | -30 | 150 | 413 | 403 | 22350.0196 |
| 20 | 130 | 24,8 | 23,4 | 17,0 | 43,1 | 27,3 | 67,6 | 24,7 | 15,1 | 20 | -30 | 150 | 437 | 403 | 22350.0197 |
| 20 | 140 | 24,8 | 23,4 | 17,0 | 43,1 | 27,3 | 67,6 | 24,7 | 15,1 | 20 | -30 | 150 | 457 | 403 | 22350.0198 |
| 20 | 150 | 24,8 | 23,4 | 17,0 | 43,1 | 27,3 | 67,6 | 24,7 | 15,1 | 20 | -30 | 150 | 480 | 403 | 22350.0199 |
| 25 | 50 | 31,0 | 30,4 | 22,0 | 54,8 | 34,2 | 83,9 | 33,3 | 20,1 | 25 | -30 | 150 | 453 | 631 | 22350.0200 |
| 25 | 60 | 31,0 | 30,4 | 22,0 | 54,8 | 34,2 | 83,9 | 33,3 | 20,1 | 25 | -30 | 150 | 490 | 631 | 22350.0201 |
| 25 | 70 | 31,0 | 30,4 | 22,0 | 54,8 | 34,2 | 83,9 | 33,3 | 20,1 | 25 | -30 | 150 | 523 | 631 | 22350.0202 |
| 25 | 80 | 31,0 | 30,4 | 22,0 | 54,8 | 34,2 | 83,9 | 33,3 | 20,1 | 25 | -30 | 150 | 567 | 631 | 22350.0203 |
| 25 | 90 | 31,0 | 30,4 | 22,0 | 54,8 | 34,2 | 83,9 | 33,3 | 20,1 | 25 | -30 | 150 | 596 | 631 | 22350.0204 |
| 25 | 100 | 31,0 | 30,4 | 22,0 | 54,8 | 34,2 | 83,9 | 33,3 | 20,1 | 25 | -30 | 150 | 635 | 631 | 22350.0205 |
| 25 | 110 | 31,0 | 30,4 | 22,0 | 54,8 | 34,2 | 83,9 | 33,3 | 20,1 | 25 | -30 | 150 | 672 | 631 | 22350.0206 |
| 25 | 120 | 31,0 | 30,4 | 22,0 | 54,8 | 34,2 | 83,9 | 33,3 | 20,1 | 25 | -30 | 150 | 710 | 631 | 22350.0207 |
| 25 | 130 | 31,0 | 30,4 | 22,0 | 54,8 | 34,2 | 83,9 | 33,3 | 20,1 | 25 | -30 | 150 | 754 | 631 | 22350.0208 |
| 25 | 140 | 31,0 | 30,4 | 22,0 | 54,8 | 34,2 | 83,9 | 33,3 | 20,1 | 25 | -30 | 150 | 784 | 631 | 22350.0105 |
| 25 | 150 | 31,0 | 30,4 | 22,0 | 54,8 | 34,2 | 83,9 | 33,3 | 20,1 | 25 | -30 | 150 | 830 | 631 | 22350.0106 |

¹⁾ Leikkauslujuus samankaltainen DIN 50141 kanssa

Sovellusesimerkki



Vaatimuksenmukaisuus

RoHS-yhteensopiva

Täyttävät direktiivin 2011/65/EU ja direktiivin 2015/863 vaatimukset.

Ei sisällä SVHC-aineita

Ei sisällä yli 0,1 % w/w SVHC-aineita - SVHC-luettelo 27.06.2024.

Ei sisällä Prop 65 aineita

Ei sisällä Proposition 65 -aineita.
<https://www.P65Warnings.ca.gov/>

Ei sisällä konfliktimineraaleja

Tämä tuote ei sisällä "konfliktimineraaleiksi" luokiteltuja aineita, kuten tantaalia, tinaa, kultaa tai volframia Kongon demokraattisesta tasavallasta tai sen naapurimaista."