

Kuulalukituslenkki • Itselukittuvia, sangalla, kompakti rakenne

EH 22330.



Tuotekuvaus

Kappaleet voidaan kiinnittää nopeasti ja helposti kiinnityslenkillä paikoitusholkkeihin. Vastakappeleet on valmistettu ruostumattomasta teräksestä. Saatavana on kolme versiota - asennus puuhun (kuva 2 ja kuva 4), yksi versio, joka voidaan asentaa muoviin (kuva 3) ja sangan kanssa (kuva 5 ja kuva 6). Holkeissa (kuva 2, kuva 3 ja kuva 5) kuulalukituslenkki on lukittavissa (4x90 °). Holkeissa (kuva 4 ja kuva 6) kuulalukituslenkki on pyörivä. Tukevarakenteinen, valmistettu ruostumattomasta teräksestä. Kuulalukituslenkki on huoltovapaa, äänetön ja varmistettu niin, ettei se katoa.

Materiaali

Tappiosa

- Ruostumaton teräs 1.4542

Holder

- Ruostumaton teräs

Holkki

- Ruostumaton teräs 1.4305

Kuula

- Ruostumaton teräs

Jousi

- Ruostumaton teräs

Asennus

Asennus puuhun (kuva 2 ja kuva 4)

1. Tee spesifikaation mukainen kiinnitysporaus ja esiporaus varmistusruuvia varten
 2. Valinnaisesti suositellaan varmistusta liimalla
 3. Paina holkki sisään
 4. Varmista holkki ruuvilla
- Huomaa: Varmistusruuvia varten tehdyn porauksen halkaisija (D₂) riippuu käytetyistä ruuvista.

Asennus muoviin (kuva 2)

1. Tee ohjeiden mukainen kiinnitysporaus
2. Valinnaisesti suositellaan varmistusta liimalla
3. Kierrä holkki paikoilleen

Ohje: Kiinnitysporaus halkaisija riippuu muovin kovuudesta.

Toiminto

Kuulat vapautetaan painamalla nappia.

Lisätietoja

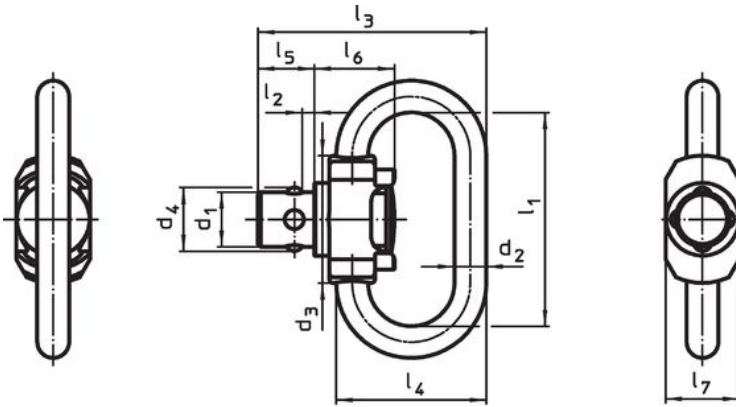
Huomioi

Erikoismalleja tilauksesta.

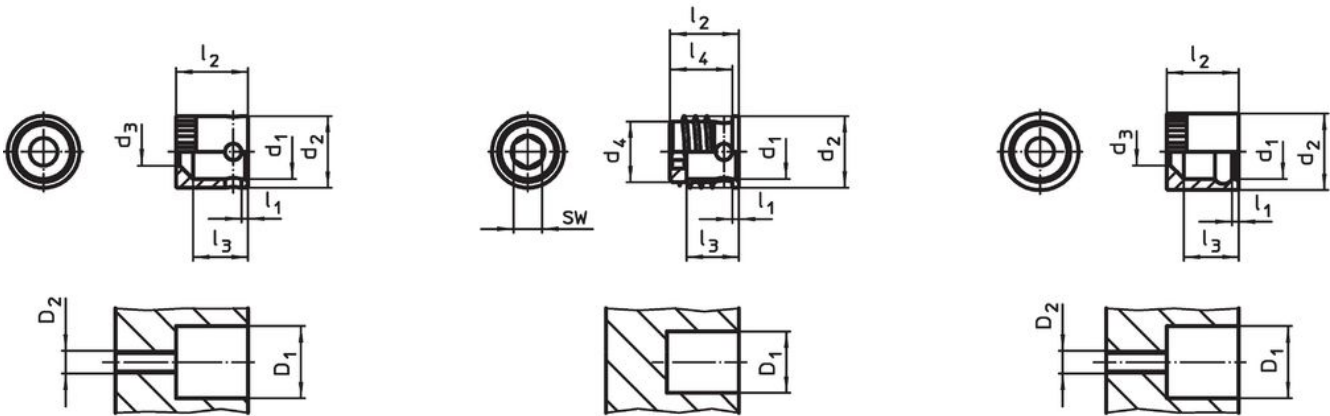
Lisää tuotteita

- Kuulalukituslenkki, itselukittuva, vetorenkailla
- Kuulalukituslenkki, Itselukittuva, sangalla

Piirustus



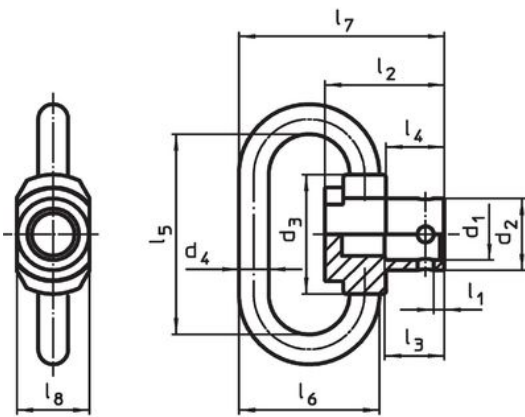
kuva 1



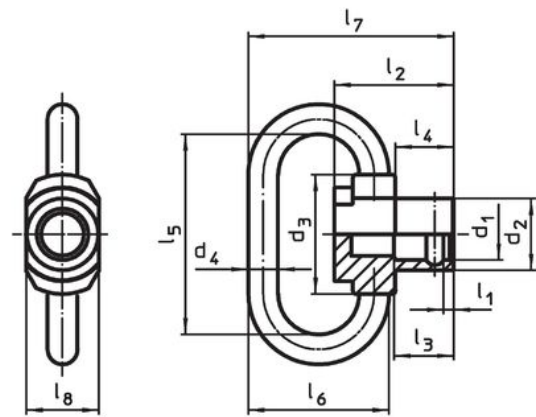
kuva 2

kuva 3

kuva 4



kuva 5



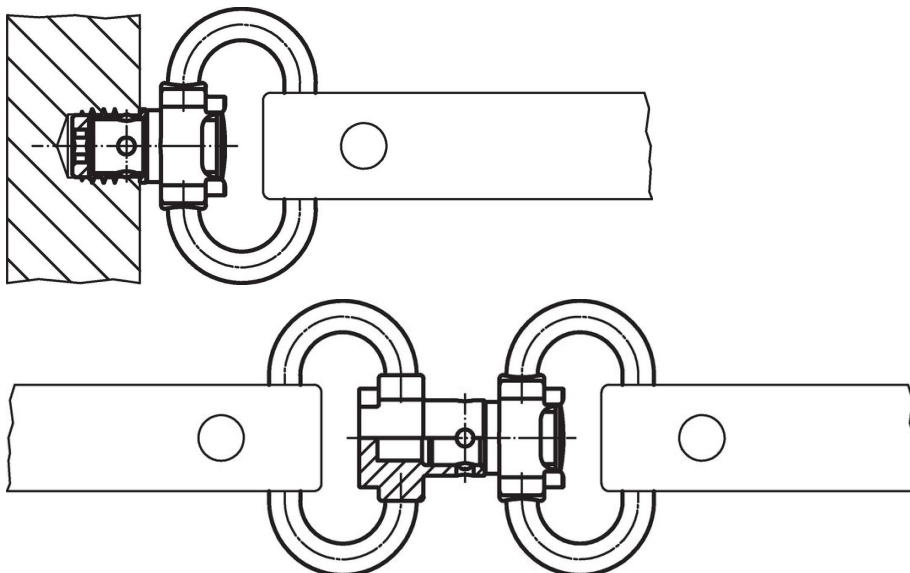
kuva 6

Tilastiedot

Nimellis- halkaisija d ₁ [mm]	Ulkomitat												Normitettavuus max. [kN]	Kinnitys- poraus D ₁ [mm]	Temperatuurialue		Paino [g]	Til.nro
	l ₁	l ₂	d ₂	d ₃	d ₄	l ₃	l ₄	l ₅	l ₆	l ₇	l ₈	min. [°C]			max. [°C]			
Kuulalukituslenkki – Kuva 1																		
6,0	23	1	3,50	14,0	6,9	25,1	16,5	6,2	8,8	8,1	–	–	1,5	–	-50	150	9,8	22330.0402
holkki, asennus puuhun – Kuva 2																		
6,1	1	9	8,15	3,1	–	7,0	–	–	–	–	–	–	–	8,3	-50	150	1,6	22330.0405
holkki, asennus muoviin, lukittava – Kuva 3																		
6,1	1	9	10,00	–	8,2	6,5	8,2	–	–	–	–	4	–	8,3 ¹⁾	-50	150	3,6	22330.0407
holkki, asennus puuhun, kääntyvä – Kuva 4																		
6,1	1	9	9,15	3,1	–	7,0	–	–	–	–	–	–	–	9,1	-50	150	2,4	22330.0409
joustava asennus, lukittava – Kuva 5																		
6,1	1	14	8,40	14,0	3,5	7,0	6,8	23,0	16,5	24,1	8,5	–	1,5	–	-50	150	13,0	22330.1405
joustava asennus, lukittava – Kuva 6																		
6,1	1	14	8,40	14,0	3,5	7,0	6,8	23,0	16,5	24,1	8,5	–	1,5	–	-50	150	10,0	22330.1409

¹⁾ Riippuen muovin kovuudesta

Sovellusesimerkki



Vaatimuksenmukaisuus

RoHS-yhteensopiva

Täyttävät direktiivin 2011/65/EU ja direktiivin 2015/863 vaatimukset.

Ei sisällä SVHC-aineita

Ei sisällä yli 0,1 % w/w SVHC-aineita - SVHC-luettelo 27.06.2024.

Ei sisällä Prop 65 aineita

Ei sisällä Proposition 65 -aineita.

<https://www.P65Warnings.ca.gov/>

Ei sisällä konfliktimineraaleja

Tämä tuote ei sisällä "konfliktimineraaleiksi" luokiteltuja aineita, kuten tantaalia, tinaa, kulta tai volframia Kongon demokraattisesta tasavallasta tai sen naapurimaista."