

Ankkuroidut C-aluslevyt • DIN 6371 uppokantaruuvilla DIN 923
EH 22280.

Tuotekuvaus

Materiaali

Uppokantaruuvi

- Teräs, mustattu, lujuus 5.8

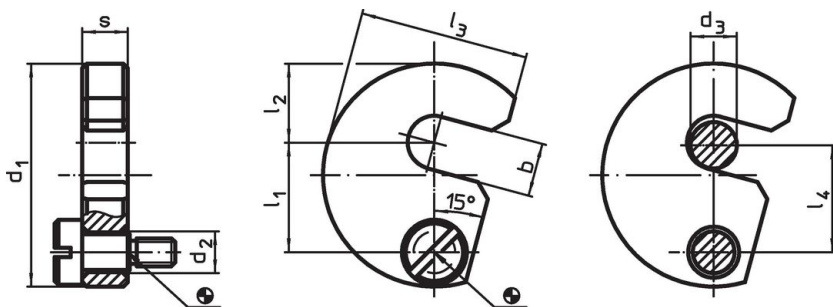
Ankkuroitu C-aluslevy

- Nuorrutusteräs, nuorrutettu, mustattu

Asennus

C-aluslevyt voidaan asentaa käyttämällä mukana tulevaa ruuvia. Kiertosuunta voi olla joko myötäpäivään tai vastapäivään.

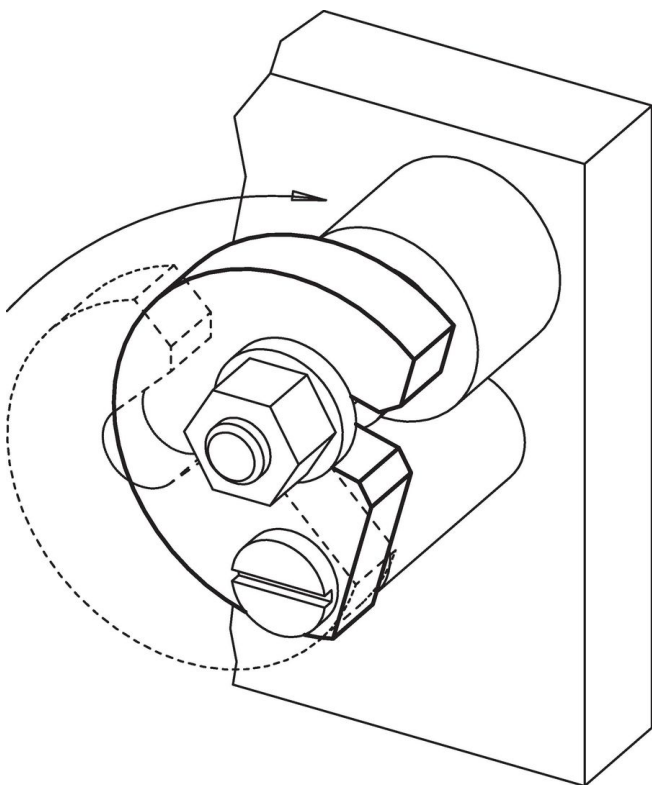
Piirustus



Tilaustiedot

Nimelliskoko d_3 [mm]	Ulkomitat								sopii ruuville [mm]	[g]	Til.nro
	b	d_1	d_2	l_1	l_2	l_3	l_4	s -0,2			
6	7,5	38	9	19,6	11	29,0	19	9,8	M6 x 10	66	22280.0006
8	9,5	43	9	21,6	14	32,5	21	9,8	M6 x 10	81	22280.0008
10	11,5	48	9	23,6	17	36,5	23	9,8	M6 x 10	99	22280.0010
12	13,5	61	11	29,6	22	45,0	29	11,8	M8 x 12	192	22280.0012
16	17,5	68	11	33,6	25	50,0	33	11,8	M8 x 12	229	22280.0016
20	21,5	74	11	36,6	28	55,0	36	11,8	M8 x 12	265	22280.0020
24	25,5	82	11	40,6	32	62,0	40	15,8	M8 x 16	430	22280.0024
30	32,0	97	11	49,0	39	73,0	48	15,8	M8 x 16	584	22280.0030

Sovellusesimerkki



Vaatimuksenmukaisuus

RoHS-yhteensopiva

Täyttävät direktiivin 2011/65/EU ja direktiivin 2015/863 vaatimukset.

Ei sisällä SVHC-aineita

Ei sisällä yli 0,1 % w/w SVHC-aineita - SVHC-luettelo 27.06.2024.

Ei sisällä Prop 65 aineita

Ei sisällä Proposition 65 -aineita.
<https://www.P65Warnings.ca.gov/>

Ei sisällä konfliktimineraaleja

Tämä tuote ei sisällä "konfliktimineraaleiksi" luokiteltuja aineita, kuten tantaalia, tinaa, kultaa tai volframia Kongon demokraattisesta tasavallasta tai sen naapurimaista."