

Kiinnitysaluslevyt

EH 22270.

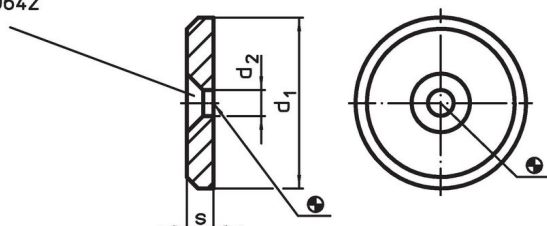


Tuotekuvaus


Materiaali

- Automaattiteräs, karkaisematon, mustattu
- Ruostumaton teräs 1.4305

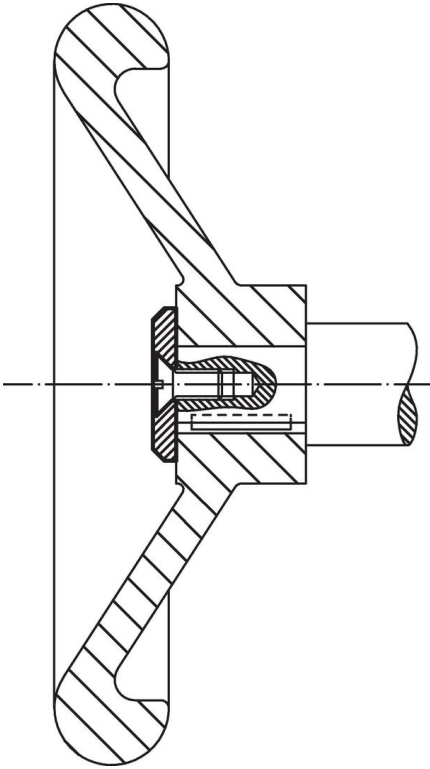
Piirustus

senkkiruuveille DIN EN ISO 2009
tai DIN EN ISO 10642

Tilaustiedot

d ₁	Ulkomitat d ₂ [mm]	s	 [g]	Til.nro
Automaattiteräs				
16	4,5	3,0	3,6	22270.0016
20	4,5	3,0	6,1	22270.0020
22	5,5	3,5	8,1	22270.0022
25	5,5	3,5	11,0	22270.0025
28	5,5	3,5	14,0	22270.0028
32	6,6	4,0	22,0	22270.0032
36	6,6	4,0	28,0	22270.0036
40	6,6	5,0	44,0	22270.0040
45	6,6	6,0	66,0	22270.0045
52	6,6	6,0	91,0	22270.0052
Ruostumaton teräs				
16	4,5	3,0	3,6	22270.0116
20	4,5	3,0	6,1	22270.0120
22	5,5	3,5	8,1	22270.0122
25	5,5	3,5	11,0	22270.0125
28	5,5	3,5	14,0	22270.0128
32	6,6	4,0	22,0	22270.0132
36	6,6	4,0	28,0	22270.0136
40	6,6	5,0	44,0	22270.0140
45	6,6	6,0	66,0	22270.0145
52	6,6	6,0	91,0	22270.0152

Sovellusesimerkki



Vaatimuksenmukaisuus

Tarkat sopivuustiedot nähdäksesi valitse haluttu tuotenumero.