

Epäkeskokiristimet

EH 22260.



Tuotekuvaus

Kiristysvivussa on pyörästetty kiilapinta, ja suhteellisen suurin säätövaran ja suuren kiristysvoiman ansiosta mahdollistaa nopean ja turvallisen kiinnityksen ja irrotuksen. Kiilapinnan pienen nousukulman vuoksi kiristysvipu on itselukittuva.

Materiaali

Holkki

- Teräs, karkaistu, mustattu
- Ruostumaton teräs 1.4305, niklattu

Ruuvi

- Teräs, nitrattu
- Ruostumaton teräs 1.4021, karkaistu, niklattu

Kahva

- Teräs, hiottu, mustattu
- Ruostumaton teräs 1.4305, himmeäksi puhallettu

Pallonuppi

- Bakeliitti PF 31 DIN 319, musta

Asennus

Kiinnitetään ruuvilla M 10 (SW 6).
Kiristysmomentti korkeintaan 40 Nm.

Toiminto

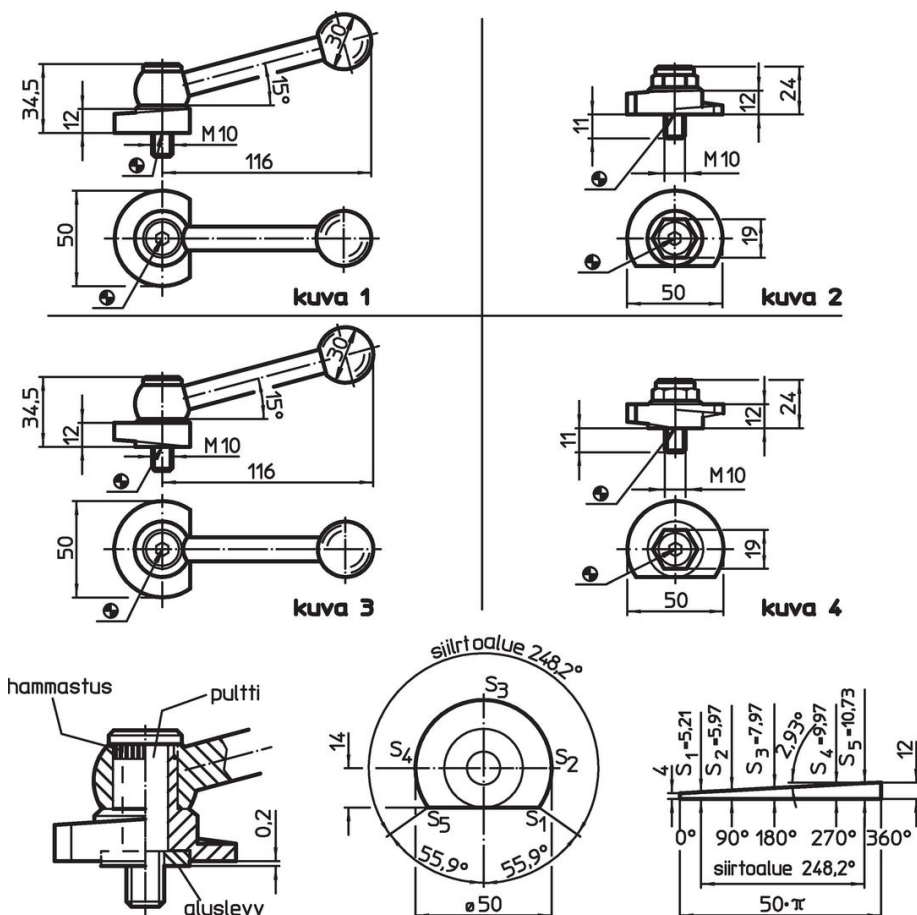
Tappi ja kiekko ovat säädettäviä. Tappi ja epäkeskokiekkko on yhdistetty pohjalaatan avulla toisiinsa niin, että kiristysvipu kasaamisen jälkeen kääntyy helposti haluttuun asentoon. Til.no.: ssa 22260.0250 / .0251 ja 22260.0450 / .0451 kiristysvipu voidaan vetää hammastuksen yläpuolelle.

Lisätietoja


Huomioi

Vasemmalle kääntyvä malli voidaan toimittaa tilauksesta.

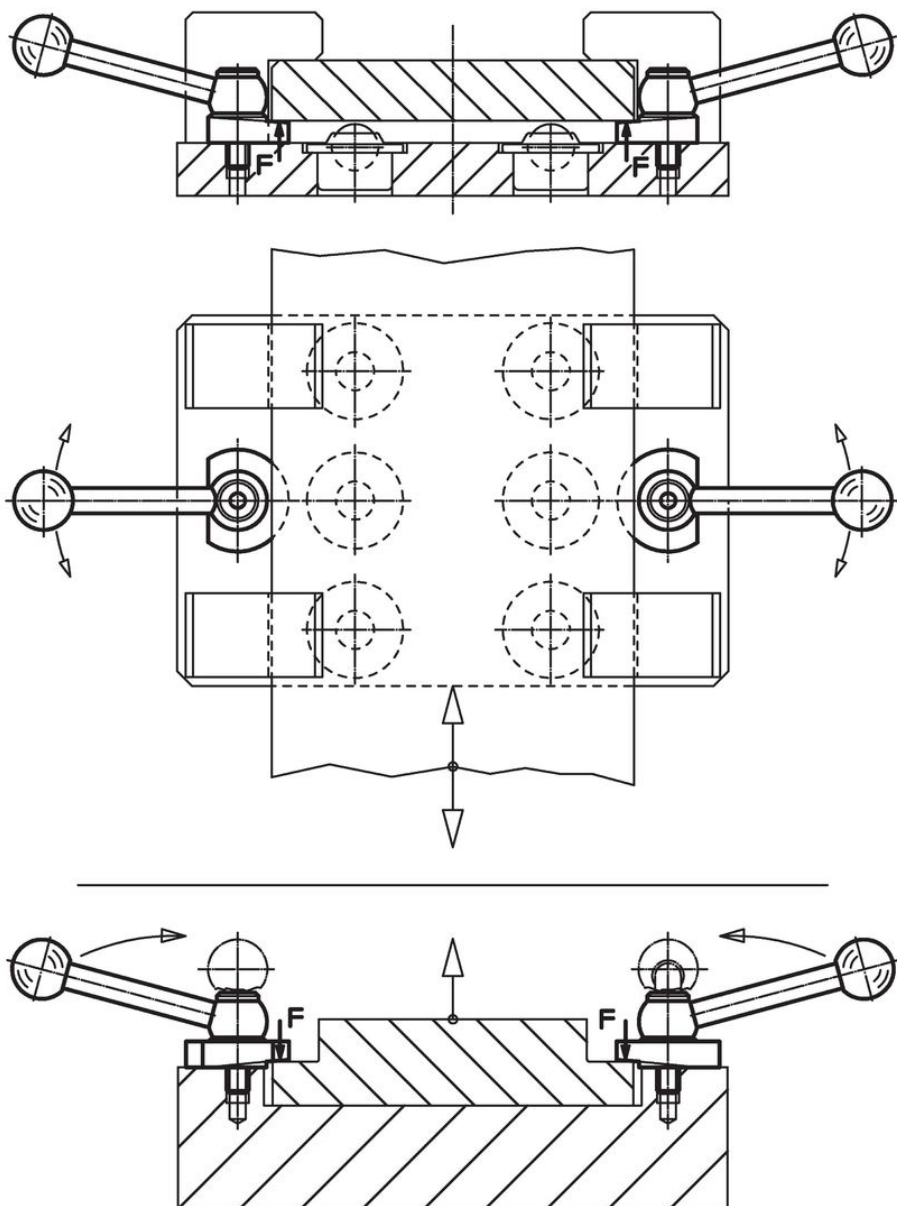
Piirustus



Tilaustiedot

Kiristysmomentti max. [Nm]	 [g]	Til.nro
Kiristysvivulla, säädettävä; nousu pohjapintaa vastaan – Kuva 1, Teräs		
40	304	22260.0250
Kiristysvivulla, säädettävä; nousu pohjapintaa vastaan – Kuva 1, Ruostumaton teräs		
40	304	22260.0251
Kiristysruuvilla, nousu kauluksen yläpinnalla – Kuva 2, Teräs		
40	154	22260.0350
Kiristysruuvilla, nousu kauluksen yläpinnalla – Kuva 2, Ruostumaton teräs		
40	154	22260.0351
Kiristysvivulla, säädettävä, nousu pohjapinnalla – Kuva 3, Teräs		
40	312	22260.0450
Kiristysvivulla, säädettävä, nousu pohjapinnalla – Kuva 3, Ruostumaton teräs		
40	312	22260.0451
Kiristysruuvilla, nousu kauluksen pohjapinnalla – Kuva 4, Teräs		
40	154	22260.0550
Kiristysruuvilla, nousu kauluksen pohjapinnalla – Kuva 4, Ruostumaton teräs		
40	154	22260.0551

Sovellusesimerkki



Vaatimuksenmukaisuus

Tarkat sopivuustiedot nähdäkseen valitse haluttu tuotenumero.