

Jousitappi, painettava • Kiinnityslaipalla, horisontaalinen EH 22170.

Tuotekuvaus



Jousipainimet käytetään kappaleiden tai osien yksinkertaiseen ja turvalliseen aseointiin pysäytyksiin ja tukipisteisiin.

Jousipainin on suunniteltu työntölevyllä, jota voidaan kiertää 4 x 90° sovelluksesta riippuen. H₂-tason alapuolella syntyy alasvetovaikutus, kun työntölevy asennetaan asianmukaiseen asentoon.

Materiaali

Holkki

- Sinkkivalu, muovipinnoite, musta RAL 9005, matta

Painintyyny

- Ruostumaton teräs 1.4542
- Muovi (POM), musta

Ruuvi

- Ruostumaton teräs A2
- Teräs, sinkki-nikkelipinnoitettu galvanoinnilla

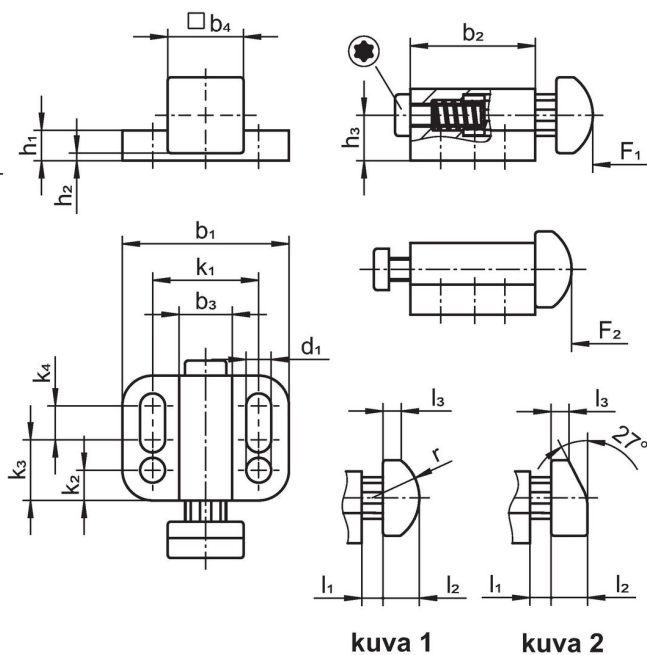
Jousi

- Ruostumaton teräs 1.4310

Asennus

Asennus aluslevyillä ISO 7092.

Piirustus




kuva 1

kuva 2

Tilastiedot

| Ulkomitat | | | | | | | | | | | | | | | | | Iskus s ~ [mm] | Jousivoima ¹⁾ F ₁ F ₂ [N] | Til.nro | | |
|--|----------------|----------------|----------------|----------------|----------------|------------------------|----------------|----------------|----------------|----------------|----------------|---------------------|----------------|---------------------|-------|-----|-------------------------|--|---------|----|------------|
| b ₁ | d ₁ | b ₂ | b ₃ | b ₄ | h ₁ | h ₂ +0,5 | h ₃ | k ₁ | k ₂ | k ₃ | k ₄ | l ₁ ~ | l ₂ | l ₃ ~ | r | | | | | | |
| Painin pyörästetty, sileä, normaali jousivoima – Kuva 1, Ruostumaton teräs | | | | | | | | | | | | | | | | | | | | | |
| 22 | 3,3 | 16,5 | 7,0 | 10 | 4 | 1 | 6 | 14 | 4,0 | 8 | 4,5 | 2,8 | 4,8 | 2,4 | 6,25 | 2,8 | 10 | 8 | 11 | 12 | 22170.0005 |
| 32 | 5,4 | 27,5 | 10,0 | 16 | 5 | 1 | 9 | 21 | 5,5 | 12 | 10,0 | 5,0 | 7,0 | 3,1 | 10,00 | 5,0 | 20 | 8 | 19 | 39 | 22170.0010 |
| 39 | 6,5 | 35,0 | 14,5 | 22 | 6 | 1 | 12 | 27 | 6,5 | 15 | 13,5 | 8,2 | 10,0 | 4,7 | 13,75 | 8,2 | 30 | 17 | 33 | 93 | 22170.0015 |
| Painin pyörästetty, raskas jousivoima – Kuva 1, Ruostumaton teräs | | | | | | | | | | | | | | | | | | | | | |
| 22 | 3,3 | 16,5 | 7,0 | 10 | 4 | 1 | 6 | 14 | 4,0 | 8 | 4,5 | 2,8 | 4,8 | 2,4 | 6,25 | 2,8 | 10 | 11 | 20 | 13 | 22170.1005 |
| 32 | 5,4 | 27,5 | 10,0 | 16 | 5 | 1 | 9 | 21 | 5,5 | 12 | 10,0 | 5,0 | 7,0 | 3,1 | 10,00 | 5,0 | 20 | 19 | 45 | 40 | 22170.1010 |
| 39 | 6,5 | 35,0 | 14,5 | 22 | 6 | 1 | 12 | 27 | 6,5 | 15 | 13,5 | 8,2 | 10,0 | 4,7 | 13,75 | 8,2 | 30 | 27 | 75 | 96 | 22170.1015 |

¹⁾ Tilastollinen keskiarvo

| Ulkomitat | | | | | | | | | | | | | | | | | Iskus ~ [mm] |  | Jousivoima ¹⁾ | | | Til.nro |
|---|----------------|----------------|----------------|----------------|----------------|------------------------|----------------|----------------|----------------|----------------|----------------|---------------------|----------------|---------------------|-------|----------------|--------------------|---|--------------------------|-----|------------|---------|
| b ₁ | d ₁ | b ₂ | b ₃ | b ₄ | h ₁ | h ₂ +0,5 | h ₃ | k ₁ | k ₂ | k ₃ | k ₄ | l ₁ ~ | l ₂ | l ₃ ~ | r | F ₁ | | | F ₂ | [g] | | |
| [mm] | | | | | | | | | | | | | | | | | [mm] | | [N] | | | [g] |
| Painin kiilamainen, sileä, normaali jousivoima – Kuva 2, Ruostumaton teräs | | | | | | | | | | | | | | | | | | | | | | |
| 22 | 3,3 | 16,5 | 7,0 | 10 | 4 | 1 | 6 | 14 | 4,0 | 8 | 4,5 | 2,8 | 4,8 | 2,4 | – | 2,8 | 10 | 8 | 11 | 12 | 22170.0105 | |
| 32 | 5,4 | 27,5 | 10,0 | 16 | 5 | 1 | 9 | 21 | 5,5 | 12 | 10,0 | 5,0 | 7,0 | 3,1 | – | 5,0 | 20 | 8 | 19 | 39 | 22170.0110 | |
| 39 | 6,5 | 35,0 | 14,5 | 22 | 6 | 1 | 12 | 27 | 6,5 | 15 | 13,5 | 8,2 | 10,0 | 4,7 | – | 8,2 | 30 | 17 | 33 | 93 | 22170.0115 | |
| Painin kiilamainen, sileä, raskas jousivoima – Kuva 2, Ruostumaton teräs | | | | | | | | | | | | | | | | | | | | | | |
| 22 | 3,3 | 16,5 | 7,0 | 10 | 4 | 1 | 6 | 14 | 4,0 | 8 | 4,5 | 2,8 | 4,8 | 2,4 | – | 2,8 | 10 | 11 | 20 | 13 | 22170.1105 | |
| 32 | 5,4 | 27,5 | 10,0 | 16 | 5 | 1 | 9 | 21 | 5,5 | 12 | 10,0 | 5,0 | 7,0 | 3,1 | – | 5,0 | 20 | 19 | 45 | 40 | 22170.1110 | |
| 39 | 6,5 | 35,0 | 14,5 | 22 | 6 | 1 | 12 | 27 | 6,5 | 15 | 13,5 | 8,2 | 10,0 | 4,7 | – | 8,2 | 30 | 27 | 75 | 94 | 22170.1115 | |
| Painin pyörästetty, normaali jousivoima – Kuva 1, Muovi (POM), musta | | | | | | | | | | | | | | | | | | | | | | |
| 22 | 3,3 | 16,5 | 7,0 | 10 | 4 | 1 | 6 | 14 | 4,0 | 8 | 4,5 | 2,8 | 4,8 | 2,4 | 6,25 | 2,8 | 10 | 8 | 11 | 11 | 22170.0505 | |
| 32 | 5,4 | 27,5 | 10,0 | 16 | 5 | 1 | 9 | 21 | 5,5 | 12 | 10,0 | 5,0 | 7,0 | 3,1 | 10,00 | 5,0 | 20 | 8 | 19 | 32 | 22170.0510 | |
| 39 | 6,5 | 35,0 | 14,5 | 22 | 6 | 1 | 12 | 27 | 6,5 | 15 | 13,5 | 8,2 | 10,0 | 4,7 | 13,75 | 8,2 | 30 | 17 | 33 | 69 | 22170.0515 | |
| Painin pyörästetty, raskas jousivoima – Kuva 1, Muovi (POM), musta | | | | | | | | | | | | | | | | | | | | | | |
| 22 | 3,3 | 16,5 | 7,0 | 10 | 4 | 1 | 6 | 14 | 4,0 | 8 | 4,5 | 2,8 | 4,8 | 2,4 | 6,25 | 2,8 | 10 | 11 | 20 | 12 | 22170.1505 | |
| 32 | 5,4 | 27,5 | 10,0 | 16 | 5 | 1 | 9 | 21 | 5,5 | 12 | 10,0 | 5,0 | 7,0 | 3,1 | 10,00 | 5,0 | 20 | 19 | 45 | 32 | 22170.1510 | |
| 39 | 6,5 | 35,0 | 14,5 | 22 | 6 | 1 | 12 | 27 | 6,5 | 15 | 13,5 | 8,2 | 10,0 | 4,7 | 13,75 | 8,2 | 30 | 27 | 75 | 71 | 22170.1515 | |
| Painin kiilamainen, normaali jousivoima – Kuva 2, Muovi (POM), musta | | | | | | | | | | | | | | | | | | | | | | |
| 22 | 3,3 | 16,5 | 7,0 | 10 | 4 | 1 | 6 | 14 | 4,0 | 8 | 4,5 | 2,8 | 4,8 | 2,4 | – | 2,8 | 10 | 8 | 11 | 13 | 22170.0605 | |
| 32 | 5,4 | 27,5 | 10,0 | 16 | 5 | 1 | 9 | 21 | 5,5 | 12 | 10,0 | 5,0 | 7,0 | 3,1 | – | 5,0 | 20 | 8 | 19 | 32 | 22170.0610 | |
| 39 | 6,5 | 35,0 | 14,5 | 22 | 6 | 1 | 12 | 27 | 6,5 | 15 | 13,5 | 8,2 | 10,0 | 4,7 | – | 8,2 | 30 | 17 | 33 | 69 | 22170.0615 | |
| Painin kiilamainen, raskas jousivoima – Kuva 2, Muovi (POM), musta | | | | | | | | | | | | | | | | | | | | | | |
| 22 | 3,3 | 16,5 | 7,0 | 10 | 4 | 1 | 6 | 14 | 4,0 | 8 | 4,5 | 2,8 | 4,8 | 2,4 | – | 2,8 | 10 | 11 | 20 | 14 | 22170.1605 | |
| 32 | 5,4 | 27,5 | 10,0 | 16 | 5 | 1 | 9 | 21 | 5,5 | 12 | 10,0 | 5,0 | 7,0 | 3,1 | – | 5,0 | 20 | 19 | 45 | 32 | 22170.1610 | |
| 39 | 6,5 | 35,0 | 14,5 | 22 | 6 | 1 | 12 | 27 | 6,5 | 15 | 13,5 | 8,2 | 10,0 | 4,7 | – | 8,2 | 30 | 27 | 75 | 71 | 22170.1615 | |

¹⁾ Tilastollinen keskiarvo

Vaatimuksenmukaisuus

RoHS-yhteensopiva

Täyttävät direktiivin 2011/65/EU ja direktiivin 2015/863 vaatimukset.

Ei sisällä SVHC-aineita

Ei sisällä yli 0,1 % w/w SVHC-aineita - SVHC-luettelo 27.06.2024.

Ei sisällä Prop 65 aineita

Ei sisällä Proposition 65 -aineita.
<https://www.P65Warnings.ca.gov/>

Ei sisällä konfliktimineraaleja

Tämä tuote ei sisällä "konfliktimineraaleiksi" luokiteltuja aineita, kuten tantaalia, tinaa, kulta tai volframia Kongon demokraattisesta tasavallasta tai sen naapurimaista."